



DOKUMENTATION

Produktgodkännande, certificeringar och miljöbedömningar



Godkännande av taksäkerhet

Enligt gällande EU-lagstiftning skall produkter omfattas av prestandadeklaration för att erhålla CE-märkning. CW Lundberg tillhandahåller prestandadeklarationer på samtliga produkter som omfattas av någon form av standard eller norm.

Nedan ett urval av de märkningar som är aktuella vad gäller taksäkerhet i Norden och Europa.

Nedan ett urval av de märkningar som är aktuella vad gäller taksäkerhet i Norden och Europa.



CE-märkta byggprodukter uppfyller europeisk standard och är godkända att förankra sig i med personlig fallskyddsutrustning.



Technical Research Institute of Sweden (SP)
P-märkta byggprodukter uppfyller svensk standard och är, förutom glidskydd för markstege, godkända att förankra sig i med personlig fallskyddsutrustning.
Uppfyller belastningskraven som anges i EN 516.



Österreichisches Normungsinstitut (ÖN)
Gäller snöskyddssystem vid taklutningar max 60°.

Viktig information

Godkännanden är endast giltiga om man:

- följer tillverkarens monteringsanvisningar.
- använder tillverkarens originaldetaljer.

Detaljer som utgör konstruktionerna får ej bytas eller ersättas med annat fabrikat

Innehåll

• PRODUKTGODKÄNNANDE

Certifikat	5-9
ISO 9001 och ISO 14001	10-11
Prestandadeklarationer	12-44
Produktdatablad	46-54

• MILJÖBEDÖMNINGAR

Byggvaru-/miljödeklarationer	56-61
SundaHus	62-65
EPD: Roof safety and installation systems for solar panels	68
EPD: Wire safety system for roof	79
Basta	70

• DIN TRYGGHET

Garantivillkor	73
ABM07	74-75
Ansvarsförsäkring	76
Näringslivets producentansvar	77

Produktgodkännande

INNEHÅLL :

RISE certifikat	5
ISO 9001	10
ISO 14001	11
Produktprestanda förankringsögla	12-13
Produktprestanda snörasskydd	14-15
Produktprestanda taksteg profilerade plåttak	16-17
Produktprestandanockräcke och takfotfäste	18-19
Produktprestanda räcke taklucka	20-21
Produktprestanda bärläktsteg	22-23
Produktprestanda glidskydd	24-25
Produktprestanda snöglidhinder kratta	26-27
Produktprestanda snöglidhinder rör	28-29
Produktprestanda snöglidhinder CWL-kroken	30-31
Produktprestanda Vajer CWL Safety System PRO	32-33
Produktprestanda Vajer CWL Safety System WBM PRO	34-35
Produktprestanda Vajer CWL Safety System WBM LIGHT	36-37
Produktprestanda skyddsräcke 1.1m	38-39
Produktprestanda fasadstege	40-41
Prestandadeklaration gångbrygga	42
Prestandadeklaration taktrappstege	43
Prestandadeklaration takpinnstege	44
Produktdatablad solpanelfäste: infästningsplatta 375 x 375	46
Produktdatablad solpanelsystem: Parallellmonterade solpaneler	47
Produktdatablad solpanelfäste: fotplatta med solpanelsfäste betongpannor	48
Produktdatablad solpanelfäste: fotplatta med solpanelsfäste lertegelpannor	49
Produktdatablad solpanelfäste: solpanelfäste släta tak/profilerade plåttak	50
Produktdatablad solpanelfäste: solpanelfäste falsade plåttak och klicktak	51
Produktdatablad solpanelfäste: bärläktsfäste med solpanelfäste betongpannor	52
Produktdatablad solpanelfäste: bärläktsfäste med solpanelfäste lertegelpannor	53



CERTIFIKAT

127101

Taksäkerhetsanordningar

Utfärdat till

CW Lundberg Industri AB

Box 138, SE-792 22 Mora, Sverige

tillverkningsställe

CW Lundberg Industri AB, Landsvägen 52, SE-792 95 Mora, Sverige

Produktbeskrivning

Fasta tillträdes- och skyddsanordningar för tak. Se sidan 2 av detta certifikat för detaljer.

Intyg

Produkterna uppfyller krav enligt SS 831331:2021 (Nockräcken), SS 831333:2021 (Permanent skyddsräcken på tak), SS 831335:2017 (Snörasskydd), SS 831340 utg.3 (Vertikalt fast monterade stegar), SS 831342:2014 (Glidskydd för lösa stegar), och RISE certifieringsregel, CR 035, utgåva 2022-11-17. Korrosionsskyddet är lämpligt för korrosivitetsklass C5 enligt SS-EN ISO 12944-2 angiven klass utifrån en bedömd livslängd på 15år.

Tillhörande handlingar

Materiallista 127101, 2024-02-06
Monteringsanvisningar med text 2024-02-06
Monteringsanvisningar utan text 2024-02-06
Underhållsinstruktion CWL0003-8 SE, utg 8

Märkning

Märkningen ska uppfylla kraven i CR 035, avsnitt 4.4. Endast produkter som omfattas av detta certifikat får märkas med RISE P-märke.

Giltighetstid

Detta certifikat är giltigt längst till och med 2026-12-01. Detta certifikats giltighet kan verifieras på RISE hemsida. Denna utgåva av certifikatet ersätter tidigare utgåvor.

Övrigt

Tillverkarens egenkontroll övervakas av RISE, enligt avsnitt 5 och 6 i CR035.

Martin Tillander

2022-11-21

Certifikat 127101 | utgåva 9 | 2024-03-14
RISE Research Institutes of Sweden AB | Certifiering
Box 857, SE-501 15 Borås, Sverige
+46 10 516 50 00 | certifiering@ri.se | www.ri.se

1192296

Detta certifikat är RISE egendom och får endast återges i sin helhet, om inte RISE Certifiering i förväg skriftligen godkänt annat.

Sida 1 (5)





CERTIFIKAT

Produktlista

Typ	Mont.anv.	M textlösa	Benämning	Ritning	Datum
Glidskydd för lös stege	M-001 2204	M-001 2204	Glidskydd falsade plåttak	470300-2	1502
			Glidskydd bygel	470102-4	1311
			Glidskydd takstege	470112-2	1703
			Adapter falsfäste klicktak	410289-1	1308
			Glidskydd takstege	470110-2	1703
Bärläktsteg	M-034 2309	M-034 2309	Sida taksteg 1-tum	450037-2	1306
			Tramp taksteg	450017-4	2402
			Sida taksteg 2-tum	450038-2	1306
			Sida taksteg obockad	450016-2	1306
			Taksteg 2-kup BTG 1-tum	450000-2	1306
			Taksteg 2-kup BTG 2-tum	450001-2	1306
			Taksteg 2-kup LTG/1-kup BTG 1-tum	450002-3	2210
			Taksteg 1-kup LTG 1-tum	450003-2	1306
			Taksteg 2-kup BTG	450020-2	1105
			Taksteg 2-kup LTG/1-kup BTG	450022-3	2210
Taksteg 1-kup LTG	450023-2	1306			
Bärläktsteg kombi	M-081 2309	M-081 2309	Kombisteg	450015-3	1306
Infästningar för släta tak Förankringsögla för släta tak	M-085 2205	M-085-1 2205	Fästögla vinkel	420039-4	1211
		M-085-2 2205	Konsol släta tak	420060-4	2003
Infästningar övriga plåtkvaliteter	M-124 2105	M-124-1 2105 M-124-2 2105 M-124-3 2105 M-124-4 2105	-	-	-
Taksäkerhet på falsade tegelpannor	M-125 1412	-	-	-	-
Fästplåt för fasadstege	M-130 2208	M-130 2008	Fästplåt fasadstege	410002-3	1306
Infästningsplatta på shingeltäckta tak	M-132 1807	M-132 2007	Infästningsplatta shingel	410113-4	2209
Infästningsplåt skiffertak	M-133 2005	M-133 2007	Skifferplåt	410138-2	1306
Snörasskydd och nockräcke	M-204 2107	M-204 2007	Räckesrör 2,4 m	420014-3	1209
			Rörvinkel 90°	420026-5	2209
			NT Låsning	420007-6	1401
			Grind Profildurk	420033-3	2003
			Grind Profildurk	420038-2	2003

Certifikat 127101 | utgåva 9 | 2024-03-14

RISE Research Institutes of Sweden AB | Certifiering

Detta certifikat är RISE egendom och får endast återges i sin helhet, om inte RISE Certifiering i förväg skriftligen godkänt annat.

Sida 2 (5)



CERTIFIKAT

Taksteg för plåttak	M-213 2108	M-213 2309	Taksteg för plåttak	450050-6	2209
Infästningar för plåttak	M-222 2308	M-222-1 2105	Fäste för profilerad plåt	410094-5	2003
		M-222-2 2105	Falsfäste	10033-2	1306
			Adapter falsfäste klicktak	410289-1	1308
			Falsfäste klicktak	410290-4	2003
Infästningar för panntäckta tak	M-223 1809	M-223 2008	Fotplatta ställbar	410003-4	2209
			Konsol lertegel	420057-5	1907
			Konsol betongpannor	420056-7	1907
			Läktfäste	410157-6	2209
Höjning av konsoler gröna tak	M-229 2204	M-229 2204	Höjning släta tak 50	420091-2	1009
			Höjning släta tak 0,00 mm	620089-1	1809
Räcke kring taklucka och takfönster	M-251 1807	M-251 2202	Fäste räcke taklucka	440052-3	1810
			2-rörskoppling	440053-2	1705
			3-rörskoppling	440054-2	1706
			T-koppling	440055-2	1705
			Rör räcke	440056-1	1502
			Rör stolpe	440057-1	1502
			Stolpe	440058-1	1502
Fristående säkerhetsvajer på tak	M-283 1802	M-283 2106	Ändfäste fristående vajer	10008-1	1909
			Linögla	490100-5	1811
			Wireglidare	490101-5	1811
			Klätterhjul	490102-3	1801
			CWL vajerlöpare PRO	490167-1	1712
			Vajerterminal F	490184-7	2308
			Vajerterminal M	490185-5	2308
			Gängstång vajerterminal	490187-2	1903
			Gängstång vajerände M10 x 380	490200-1	1708
			Låshylsa gängstång	490201-3	1903
			Gängstång vajerände M10 x 1000	490211-1	1711
Infästning vajer på släta tak	M-284 2204	M-284 2204	Vajerstyrning fristående vajer PRO	430260-1	1705
			Låsbricka flagga	480665-2	2003
			Konsol vajerstyrning släta tak	490150-4	1704
			Vajerstyrning släta tak	490151-1	1602
Infästning vajer på profilerade plåttak	M-285 1802	M-285-1 2007	Infästningsplatta vajer profilerade plåttak	490208-4	1712

Certifikat 127101 | utgåva 9 | 2024-03-14

RISE Research Institutes of Sweden AB | Certifiering

Detta certifikat är RISE egendom och får endast återges i sin helhet, om inte RISE Certifiering i förväg skriftligen godkänt annat.

Sida 3 (5)



CERTIFIKAT

		M-285-2 2008			
Infästning vajer på dubbelfalsade plåttak	M-286 1901	M-286 2008	Falsfäste klämma	410146-2	1705
			Stödplåt falsfäste snedfals	410150-3	2004
			Konsol vajerstyrning fals	490180-2	1704
			Vajerstyrning falsade plåttak	490181-2	1711
			Infästning vajer dubbelfals	490206-1	1710
			Stödplåt ändfäste falsade plåttak	490209-2	1710
			Stödplåt med clipslist	490210-1	1710
Vajerhörn fristående säkerhetsvajer	M-291 2006	M-291 2204	Konsol fristående vajerhörn	10011-1	1906
			Fästplåt fristående vajerhörn	490215-1	1711
			Adapter fristående vajerhörn	490216-1	1710
			Rör vajerhörn	490193-4	1810
			Vajerstyrning hörn PRO	490194-4	1811
Infästning trapstegstak plåt	M-301 1901	M-301 2007	-	-	-
Fasadstege	M-302 2107	M-302-1 2008 M-302-2 2007 M-302-3 2007	Ryggskyddsbygel del	490503-1	1805
			Ryggskyddsskena 900	490000-2	1304
			Skarv takstege typ 2	10016-1	1910
			Tak-/Fasadstege	470271-2	1508
			SR Stödskena smal	430019-1	060307
			SR stödskena bred	430015-1	060307
			Konsol A-400	410108-4	1605
			Konsol fasadstege A-500	410230-2	1605
			Stag A-600/800	410110-2	1001
			Konsol A-600	410118-3	1605
			Tvärstag fasadkonsol	410205-1	1604
			Konsol A-800	410119-3	1605
			Konsol A-1000	410120-3	1605
			Stag A-220/400	410111-1	1001
Konsol A-220	410105-4	1605			
Handledare fasadstege lång	10013-1	1910			
Snörasskydd, nockräcke Biber EU		M-338 2210	Läktfäste Biber 380	10055-7	2007
		M-332 2202	Konsol Biber 380	10056-5	2007
Infästning Biber					
Infästning ClicSeam		M-346-1 2108	Bygel konsol ClicSeam	10083-2	2203
		M-346-2 2110	Konsol ClicSeam	10086-3	2205

Certifikat 127101 | utgåva 9 | 2024-03-14

RISE Research Institutes of Sweden AB | Certifiering

Detta certifikat är RISE egendom och får endast återges i sin helhet, om inte RISE Certifiering i förväg skriftligen godkänt annat.

Sida 4 (5)



CERTIFIKAT

			Förankringsögla ClicSeam	10088-2	2205
Infästningsplatta på takduk	M-349-1 2111	M-349-1 2204	Infästningsplatta 375 x 375	10082-4	2111
Infästningsplatta på papptak	M-350-1 2303	M-349-2 2204			
Infästningsplatta på EPDM-tak	M-350-2 2303	M-350 2209			
		M-351-1 2110			
		M-352-1 2201			
		M-352-2 2201			
Vajersystem WBM (Wire by meter)		M-368-1 2311	Vajerstyrning light tråd	10215-2	2308
		M-368-2 2311	Konsol vajerstyrning light	10233-3	2309
		M-368-3 2311	Bricka vajerstyrning	10234-6	2309
		M-368-4 2311	Vajerstyrning tråd komplett	10235-1	2309
		M-368-5 2311	Vajerlåt knut	10237-1	2309
			Vajerlås knut monterad	10252-1	2309
			Vajerlås knut likare	10253-1	2309
			Vajer 8 mm 133-trådig	10261-1	2309
Vajerhörn WBM		M-369 2311			
Vajerskarv		M-370 2311	Vajerskarv	10251-1	2309

Certifikat 127101 | utgåva 9 | 2024-03-14

RISE Research Institutes of Sweden AB | Certifiering

Detta certifikat är RISE egendom och får endast återges i sin helhet, om inte RISE Certifiering i förväg skriftligen godkänt annat.

Sida 5 (5)

Certificate

UTFÄRDAT TILL
ISSUED TO

CW Lundberg Industri AB

Mora, Sweden

Svensk Certifiering Norden AB intygar härmed att kvalitetsledningssystemet har granskats och uppfyller kraven i:

Svensk Certifiering Norden AB certifies that the quality management system has been reviewed and complies with:

ISO 9001:2015

Certifieringens omfattning och villkor framgår av certifieringsbeslutet.

Details of scope and the range of the certificate are defined in the certification decision.

Ledningssystemet omfattar:

The management system covers:

Konstruktion, tillverkning, pulverlackering och marknadsföring av säkerhetsprodukter och infästningar för tak och fasad
Construction, manufacture, powder coating and marketing of safety devices and fasteners for roof and facade



Michael Persaud, CEO

SVENSK CERTIFIERING NORDEN AB

Certifikat nummer: 9001-1529
Certificate number:
Ursprungsdatum: 09 Dec 2003
Date of origin:
Utfärdandedatum: 29 May 2024
Issue date:
Giltighet till: 27 Feb 2027
Expiry date:





Certificate

UTFÄRDAT TILL
ISSUED TO

CW Lundberg Industri AB

Mora, Sweden

Svensk Certifiering Norden AB intygar härmed att miljöledningssystemet har granskats och uppfyller kraven i:

Svensk Certifiering Norden AB certifies that the environmental management system has been reviewed and complies with:

ISO 14001:2015

Certifieringens omfattning och villkor framgår av certifieringsbeslutet.

Details of scope and the range of the certificate are defined in the certification decision.

Ledningssystemet omfattar:

The management system covers:

Konstruktion, tillverkning, pulverlackering och marknadsföring av säkerhetsprodukter och infästningar för tak och fasad
Construction, manufacture, powder coating and marketing of safety devices and fasteners for roof and facade

Michael Persaud, CEO

SVENSK CERTIFIERING NORDEN AB

Certifikat nummer: 14001-1529
Certificate number:
Ursprungsdatum: 27 Feb 2006
Date of origin:
Utfärdandedatum: 29 May 2024
Issue date:
Giltighet till: 27 Feb 2027
Expiry date:



Svensk Certifiering Norden AB, Företagsallén 10, SE-184 40 Åkersberga, Sweden +46 (8) 540 676 20 info@svenskcertifiering.se
Validity of the certificate contact: www.svenskcertifiering.se

Deklarerade produktprestanda Förankringsögla

- 1 Byggproduktens benämning och handelsnamn:
Produktsats för montering av fast förankringspunkt enligt systemet: Förankringsögla
- 2 Byggproduktens typbeteckning/benämningar per ingående komponent:
 - Förankringsögla släta tak
 - Infästningsplatta shingel
 - Infästningsplatta 375 x 375 mm
 - Infästningsplatta vajer profilerade plåttak
 - Skruvsats förankringsögla 5 st
 - Höjning släta tak
- 3 Byggproduktens avsedda användningar:
 - Förankring av personlig fallskyddsutrustning för en person
 - Montage på avsedda taktyper enligt specifikation sida 2
- 4 Tillverkarens namn och kontaktadress:
CW Lundberg Industri AB
Landsvägen 52, Box 138, 792 22 Mora, Sverige
- 5 Auktoriserad representant, om sådan har utsetts: **Tillämpas ej**
- 6 Bedömning och kontroll av prestanda:
Bedömning och fortlöpande kontroll utförs av kontrollerande organ, samt egenkontroll.
- 7 Teknisk specifikation:
Kontrollorgan, Research Institutes of Sweden (RISE)
Certifikat 12 71 01

Tillämpad teknisk specifikation: EN 516:2006

- 8 Byggproduktens prestanda:

Väsentliga egenskaper	Prestanda	Anmärkningar
Mekanisk hållfasthet		-
- Statisk last (klass 2 enligt 7.1)	≥ 10 kN	
- Dynamisk last (klass 2 enligt 7.2)	≥ 100 kg	
Utvändig brandpåverkan (enligt 7.3)	B _{roof}	
Korrosionsbeständighet (enligt 5)	Uppfyller	

- 9 Prestandan för den ovannämnda produkten överensstämmer med produktprestandan enligt punkt 8. Detta dokument utfärdas på eget ansvar av tillverkaren enligt punkt 4.

Undertecknat för tillverkaren av:



Thomas Lundberg
Verkställande direktör

Mora den 26 april 2022



Produktinformation som anges nedan utgör inte en del av den deklarerade produktprestandan. Tillverkaren anger tilläggsuppgifter om produkten som påverkar eller kan påverka dess användning.

Montering av förankringsöglan utförs enligt monteringsanvisningar M-085, på PVC, ECB-/FPO-baserat tätskikt enligt M-349, på bitumenbaserat tätskikt enligt M-350, på shingeltak enligt M-132, på svetsbart EPDM-tätskikt enligt M-351 eller M-352 och på profilerade plåttak enligt M-341.

Kompletteringsmöjlighet, flagga med snödjupsindikator.

Produkter är valbara i olika kulörer av pulverlack för design.

Övrig prestanda

Egenskaper	Prestanda	Teknisk specifikation
Korrosionsbeständighet (korrosivitetklass C4)	40 år	EN ISO 12944-2
Mekanisk hållfasthet (klass A)	Uppfyller	EN 795:1997

Krav för PVC, ECB-/FPO-baserat tätskikt

Tätskiktet måste uppfylla kraven enligt EN 13956 samt följande krav:

Egenskaper	Krav	Teknisk specifikation
Draghållfasthet	min. 500 N/50 mm	EN 12311-2
Rivstyrka	min. 110 N	EN 12310-2
Skjuvhållfasthet i skarv	min. 450 N/50 mm	EN 12317-2
Fläkhållfasthet i skarv	min. 150 N/50 mm	EN 12316-2

Krav för bitumenbaserade tätskikt

Tätskiktet måste uppfylla kraven enligt EN 13707:2004+A2:2009 samt följande krav:

Egenskaper	Krav	Teknisk specifikation
Draghållfasthet	min. 300 N/50 mm	EN 12311-1
Rivstyrka	min. 150 N	EN 12310-1
Skjuvhållfasthet i skarv	min. 500 N/50 mm	EN 12317-1
Fläkhållfasthet i skarv	min. 125 N/50 mm	EN 12316-1

Krav för svetsbart EPDM-tätskikt

Tätskiktet måste uppfylla kraven enligt EN 13956 samt följande krav:

Egenskaper	Krav	Teknisk specifikation
Draghållfasthet	min. 400 N/50 mm	EN 12311-2
Rivstyrka	min. 12 N	EN 12310-2
Skjuvhållfasthet i skarv	min. 200 N/50 mm	EN 12317-2
Fläkhållfasthet i skarv	min. 80 N/50 mm	EN 12316-2

Val av infästning i betong

Montering får endast ske med en betonginfästning M10 (betongexpander, säkerhetsexpander eller kemankare) i minst klass A2 som klarar draglast minst 10 kN och tvärlast minst 10 kN.

För att kunna montera förankringsöglan direkt på betong måste ett lämpligt ankare väljas genom att beräkna belastningen för den aktuella klassen på underlaget, samt hänsyn måste tas till armeringstypen, avståndet från kanten och andra infästningar, betongtjockleken och andra förutsättningar som kan påverka infästningens säkerhet. Med utgångspunkt i den utförda beräkningen och de aktuella monteringsförhållandena bestäms ankarens typ och dimension samt detaljerade monteringsanvisningar som ska överensstämma med tillverkarens instruktioner.

Deklarerade produktprestanda Snörasskydd

- 1 Byggproduktens benämning och handelsnamn:
Produktsats för montering av snörasskydd enligt systemet: Snörasskydd
- 2 Byggproduktens typbeteckning/benämningar per ingående komponent:

<ul style="list-style-type: none"> - Räckesrör 1,0 m / 2,4 m - Rörvinkel 0-90° / 90° - Profildurk snörasskydd 1,255 m / 2,345 m - Konsol betongpannor / lertegelpannor - Fotplatta bärande underlagstak - Bärläktsfäste förenklade underlagstak - Konsol profilerade plåttak / släta tak lång - Konsol släta tak 	<ul style="list-style-type: none"> - Falsfäste - Falsfäste klicktak - Infästningsplatta 375 x 375 mm - Infästningsplatta shingel - Höjning släta tak - Fästplåt fasadstege (Typ Hyygge) - Infästning biber takpanna - Konsol biber takpanna
--	---
- 3 Byggproduktens avsedda användningar
 - Snörasskydd
 - Förankring av personlig fallskyddsutrustning
 - Montage på avsedda taktyper enligt specifikation sida 2
- 4 Tillverkarens namn och kontaktadress:
CW Lundberg Industri AB
Landsvägen 52, Box 138, 792 22 Mora, Sverige
- 5 Auktoriserad representant, om sådan har utsetts: **Tillämpas ej**
- 6 Bedömning och kontroll av prestanda:
Bedömning och fortlöpande kontroll utförs av kontrollerande organ, samt egenkontroll.
- 7 Teknisk specifikation:
Kontrollorgan, Research Institutes of Sweden (RISE)
Certifikat 12 71 01

Tillämpad teknisk specifikation: SS 831335 samt ÖNORM B 3418:2012

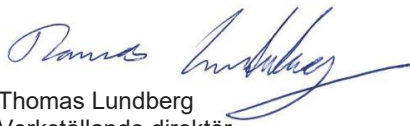
8 Byggproduktens prestanda:

Väsentliga egenskaper	Prestanda	Anmärkningar
Lastförmåga (enligt A.2)	3,3 kN	
Lastförmåga (enligt A.3)	3,5 kN	ÖNORM B 3418:2012
Lastförmåga (enligt A.4)	3,9 kN	
Mekanisk hållfasthet (enligt punkt 6)		SS 831335
- Statisk last	5 kN/m*	
- Dynamisk last	≥ 100 kg	
Korrosionsbeständighet	Uppfyller	

- 9 Prestandan för den ovannämnda produkten överensstämmer med den produktprestanda som anges i punkt 8. Detta dokument utfärdas på eget ansvar av tillverkaren enligt punkt 4.

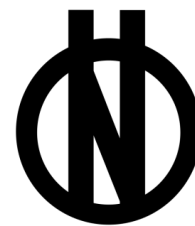
5 kN/m* avser lastförmåga vid C-avstånd 1,2 m mellan infästningar.

Undertecknat för tillverkaren av:



Thomas Lundberg
Verkställande direktör

Mora den 24 oktober 2022



COPYRIGHT © CW Lundberg AB

T +46 (0)250 55 35 00
info@cwlundberg.com
www.cwlundberg.com

Produktens prestanda som nämns nedan utgör inte en del av den deklarerade produktprestandan. Tillverkaren anger tilläggsuppgifter om produkten som påverkar eller kan påverka dess användning.

Montering av snörasskydd utförs enligt monteringsanvisning M-204, på PVC, ECB-/FPO-baserat tätskikt enligt M-085 och M-349, på bitumenbaserat tätskikt enligt M-350, på shingeltak enligt M-132 och på svetsbart EPDM-tätskikt enligt M-351 eller M-352, på plåttak enligt M-222, Hyggge plåttak enligt M-301, på panntäckta tak enligt M-223 och på Biberschwanzziegel takpanna enligt M-332 (snörasskydd enligt M-338).

Kompletteringsmöjlighet, flagga med snödjupsindikator.

Produkter är valbara i olika kulörer av pulverlack för design.

Övrig prestanda

Egenskaper	Prestanda	Teknisk specifikation
Korrosionsbeständighet (korrosivitetssklass C4)	40 år	EN ISO 12944-2
Utvändig brandpåverkan (enligt 7.3)	B _{roof}	EN 516:2006

Krav för PVC, ECB-/FPO-baserat tätskikt

Tätskiktet måste uppfylla kraven enligt EN 13956 samt följande krav:

Egenskaper	Krav	Teknisk specifikation
Draghållfasthet	min. 500 N/50 mm	EN 12311-2
Rivstyrka	min. 110 N	EN 12310-2
Skjuvhållfasthet i skarv	min. 450 N/50 mm	EN 12317-2
Flåkhållfasthet i skarv	min. 150 N/50 mm	EN 12316-2

Krav för bitumenbaserade tätskikt

Tätskiktet måste uppfylla kraven enligt EN 13707:2004+A2:2009 samt följande krav:

Egenskaper	Krav	Teknisk specifikation
Draghållfasthet i längd- och tvärriktning	min. 300 N/50 mm	EN 12311-1
Rivstyrka	min. 150 N	EN 12310-1
Skjuvhållfasthet i skarv i längd- och tvärriktning	min. 500 N/50 mm	EN 12317-1
Flåkhållfasthet	min. 125 N/50 mm	EN 12316-1

Krav för svetsbart EPDM-tätskikt

Tätskiktet måste uppfylla kraven enligt EN 13956 samt följande krav:

Egenskaper	Krav	Teknisk specifikation
Draghållfasthet	min. 400 N/50 mm	EN 12311-2
Rivstyrka	min. 12 N	EN 12310-2
Skjuvhållfasthet i skarv	min. 200 N/50 mm	EN 12317-2
Flåkhållfasthet i skarv	min. 80 N/50 mm	EN 12316-2

Val av infästning i betong

Montering får endast ske med en betonginfästning M10 (betongexpander, säkerhetsexpander eller kemankare) i minst klass A2 som klarar draglast minst 10 kN och tvärlast minst 10 kN.

För att kunna montera förankringsögla direkt på betong måste ett lämpligt ankare väljas genom att beräkna belastningen för den aktuella klassen på underlaget, samt hänsyn måste tas till armeringstypen, avståndet från kanten och andra infästningar, betongtjockleken och andra förutsättningar som kan påverka infästningens säkerhet. Med utgångspunkt i den utförda beräkningen och de aktuella monteringsförhållandena bestäms ankarens typ och dimension samt detaljerade monteringsanvisningar som ska överensstämma med tillverkarens instruktioner.

Deklarerade produktprestanda Taksteg profilerade plåttak

- 1 Byggproduktens benämning och handelsnamn:
Produktsats för fasta taksteg profilerade plåttak enligt systemet: Taksteg profilerade plåttak.
- 2 Byggproduktens typbeteckning/benämningar per ingående komponent:
 - **Taksteg profilerade plåttak**
 - **Skrivsats med EPDM tätning**
- 3 Byggproduktens avsedda användningar
 - **Tillträdesanordning på profilerade plåttak**
- 4 Tillverkarens namn och kontaktadress:
CW Lundberg Industri AB
Landsvägen 52, Box 138, 792 22 Mora, Sverige
- 5 Auktoriserad representant, om sådan har utsetts: **Tillämpas ej**
- 6 Bedömning och kontroll av prestanda:
Bedömning och fortlöpande kontroll utförs av kontrollerande organ, samt egenkontroll.
- 7 Tillämpad teknisk specifikation:
Kontrollorgan, Research Institutes of Sweden (RISE)
Certifikat 12 71 01

Tillämpad teknisk specifikation: EN 516:2006

Väsentliga egenskaper	Prestanda	Anmärkningar
Mekanisk hållfasthet - Statisk last (Klass 1 enligt 7.1)	Uppfyller	
Korrosionsbeständighet	Uppfyller	
Utvändig brandpåverkan (enligt 7.3)	B _{roof}	

- 9 Prestandan för den ovannämnda produkten överensstämmer med den produktprestanda som anges i punkt 8. Detta dokument utfärdas på eget ansvar av tillverkaren enligt punkt 4.

Undertecknat för tillverkaren av:



Thomas Lundberg
Verkställande direktör

Mora den 16 januari 2024



Produktens prestanda som nämns nedan utgör inte en del av den deklarerade produktprestandan. Tillverkaren anger tilläggsuppgifter om produkten som påverkar eller kan påverka dess användning.

Montering av taksteg för profilerade plåttak av stålplåt min 0,4 mm eller aluminiumplåt min 0,6 mm utförs enligt Monteringsanvisning M-213. Taklutning max 45° och max C-avstånd profiltoppar 280 mm.

Produkter är valbara i olika kulörer av pulverlack för design.

Övrig prestanda

Egenskaper	Prestanda	Teknisk specifikation
Korrosionsbeständighet (korrosivitetklass C4)	40 år	EN ISO 12944-2

Deklarerade produktprestanda Nockräcke och takfotsräcke

- 1 Byggproduktens benämning och handelsnamn:
Produktsats för montering av fast förankring enligt systemen: Nockräcke och takfotsräcke
- 2 Byggproduktens typbeteckning/benämningar per ingående komponent:
 - Räckesrör 1,0 m / 2,4 m
 - Rörvinkel 90°
 - Konsol betongpannor / lertegelpannor
 - Fotplatta bärande underlagstak
 - Bärkätfäste förenklade underlagstak
 - Konsol profilerade plåttak /slåta tak lång
 - Konsol slåta tak
 - Falsfäste / Falsfäste klicktak
 - Infästningsplatta 375 x 375 mm
 - Infästningsplatta shingel
 - Höjning slåta tak
 - Fästplåt fasadstege (Typ Hyygge)
 - Infästning biber takpanna
 - Konsol biber takpanna
- 3 Byggproduktens avsedda användningar
 - Nockräcke och takfotsräcke
 - Förankring av personlig fallskyddsutrustning direkt i räcke
 - Montage på avsedda taktyper enligt specifikation sida 2
- 4 Tillverkarens namn och kontaktadress:
CW Lundberg Industri AB
Landsvägen 52, Box 138, 792 22 Mora, Sverige
- 5 Auktoriserad representant, om sådan har utsetts: **Tillämpas ej**
- 6 Bedömning och kontroll av prestanda:
Bedömning och fortlöpande kontroll utförs av kontrollerande organ, samt egenkontroll.
- 7 Teknisk specifikation:
Kontrollorgan, Research Institutes of Sweden (RISE)
Certifikat 12 71 01

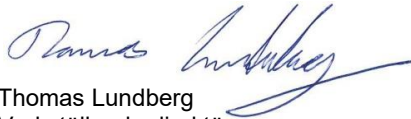
Tillämpad teknisk specifikation: SS 831331

- 8 Byggproduktens prestanda:

Väsentliga egenskaper	Prestanda	Anmärkningar
Mekanisk hållfasthet (enligt 6)		
- Statisk last	≥ 10 kN	-
- Dynamisk last	≥ 100 kg	
Korrosionsbeständighet (enligt 7)	Uppfyller	

- 9 Prestandan för den ovannämnda produkten överensstämmer med den produktprestanda som anges i punkt 8. Detta dokument utfärdas på eget ansvar av tillverkaren enligt punkt 4.

Undertecknat för tillverkaren av:



Thomas Lundberg
Verkställande direktör

Mora den 24 oktober 2022



Produktens prestanda som nämns nedan utgör inte en del av den deklarerade produktprestandan. Tillverkaren anger tilläggsuppgifter om produkten som påverkar eller kan påverka dess användning.

Montering av Nock- och takfotsräcke utförs enligt monteringsanvisning M-204, på PVC, ECB-/FPO-baserat tätskikt utförs enligt monteringsanvisningar M-085 och M-349, på bitumenbaserat tätskikt enligt M-350, på shingeltak enligt M-132, på svetsbart EPDM-tätskikt enligt M-351 eller M-352, på plåttak enligt M-222, på Hyygge plåttak enligt M-301, på panntäckta tak enligt M-223 och på Biberschwanzziegel takpanna enligt M-332 (nockräcke enligt M-338).

Komplettering med positionsflagga.

Produkter är valbara i olika kulörer av pulverlack för design.

Övrig prestanda

Egenskaper	Prestanda	Teknisk specifikation
Mekanisk hållfasthet	Uppfyller	EN 795:1997
Korrosionsbeständighet (korrosivitetsklass C4)	40 år	EN ISO 12944-2
Utvändig brandpåverkan (enligt 7.3)	B _{roof}	EN 516:2006

Krav för PVC, ECB-/FPO-baserat tätskikt

Tätskiktet måste uppfylla kraven enligt EN 13956 samt följande krav:

Egenskaper	Krav	Teknisk specifikation
Draghållfasthet	min. 500 N/50 mm	EN 12311-2
Rivstyrka	min. 110 N	EN 12310-2
Skjuvhållfasthet i skarv	min. 450 N/50 mm	EN 12317-2
Fläkhållfasthet i skarv	min. 150 N/50 mm	EN 12316-2

Krav för bitumenbaserade tätskikt

Tätskiktet måste uppfylla kraven enligt EN 13707:2004+A2:2009 samt följande krav:

Egenskaper	Krav	Teknisk specifikation
Draghållfasthet	min. 300 N/50 mm	EN 12311-1
Rivstyrka	min. 150 N	EN 12310-1
Skjuvhållfasthet i skarv	min. 500 N/50 mm	EN 12317-1
Fläkhållfasthet i skarv	min. 125 N/50 mm	EN 12316-1

Krav för svetsbart EPDM-tätskikt

Tätskiktet måste uppfylla kraven enligt EN 13956 samt följande krav:

Egenskaper	Krav	Teknisk specifikation
Draghållfasthet	min. 400 N/50 mm	EN 12311-2
Rivstyrka	min. 12 N	EN 12310-2
Skjuvhållfasthet i skarv	min. 200 N/50 mm	EN 12317-2
Fläkhållfasthet i skarv	min. 80 N/50 mm	EN 12316-2

Val av infästning i betong

Montering får endast ske med en betonginfästning M10 (betongexpander, säkerhetsexpander eller kemankare) i minst klass A2 som klarar draglast minst 10 kN och tvärlast minst 10 kN.

För att kunna montera förankringsögla direkt på betong måste ett lämpligt ankare väljas genom att beräkna belastningen för den aktuella klassen på underlaget, samt hänsyn måste tas till armeringstypen, avståndet från kanten och andra infästningar, betongtjockleken och andra förutsättningar som kan påverka infästningens säkerhet. Med utgångspunkt i den utförda beräkningen och de aktuella monteringsförhållandena bestäms ankarens typ och dimension samt detaljerade monteringsanvisningar som ska överensstämma med tillverkarens instruktioner.

Deklarerade produktprestanda Räcke taklucka

- 1 Byggproduktens benämning och handelsnamn:
Produktsats för montering av räcke för taklucka enligt systemet: Räcke taklucka
- 2 Byggproduktens typbeteckning/benämningar per ingående komponent:

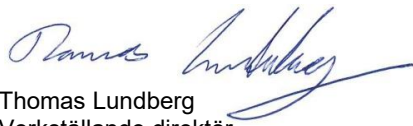
<ul style="list-style-type: none"> - Grundsats räcke taklucka 3 sidor - Påbyggnadssats takfönster - Ståndare räcke taklucka komplett - Räckesrör 2,4 m - Konsol betongpannor - Konsol lertegelpannor - Fotplatta bärande underlagstak - Bärläktfäste förenklade underlagstak - Konsol profilerade plåttak 	<ul style="list-style-type: none"> - Konsol släta tak - Falsfäste - Falsfäste klicktak - Infästningsplatta shingel - Infästningsplatta 375 x 375 mm - Höjning släta tak - Fästplåt fasadstege (Typ Hygge) - Infästning biber takpanna - Konsol biber takpanna
--	--
- 3 Byggproduktens avsedda användningar
 - Räcke kring uppstigningslucka och takfönster, som stöd vid upp- och nedstigning
 - Räcke kring svaga taktytor t.ex. takfönster, som förhindrar genomtramp
 - Förankring av personlig fallskyddsutrustning
 - Montage på avsedda taktyper enligt specifikation sida 2
- 4 Tillverkarens namn och kontaktadress:
CW Lundberg Industri AB
Landsvägen 52, Box 138, 792 22 Mora, Sverige
- 5 Auktoriserad representant, om sådan har utsetts: **Tillämpas ej**
- 6 Tillämpat system för bedömning och kontroll av prestanda: **3**
Bedömning och fortlöpande kontroll utförs av kontrollerande organ, samt egenkontroll.
- 7 Teknisk specifikation:
Kontrollorgan, Research Institutes of Sweden (RISE)
Certifikat 12 71 01
Tillämpad teknisk specifikation: SS 831333

8 Byggproduktens prestanda:

Väsentliga egenskaper	Prestanda	Anmärkningar
Mekanisk hållfasthet (enligt 5)		
- Statisk last	Uppfyller	-
- Dynamisk last	≥ 100 kg	
Korrosionsbeständigt	Uppfyller	

- 9 Prestandan för den ovannämnda produkten överensstämmer med den produktprestanda som anges i punkt 8. Detta dokument utfärdas på eget ansvar av tillverkaren enligt punkt 4.

Undertecknat för tillverkaren av:



Thomas Lundberg
Verkställande direktör

Mora den 24 oktober 2022



COPYRIGHT © CW Lundberg AB

T +46 (0)250 55 35 00
info@cwlundberg.com
www.cwlundberg.com

Produktens prestanda som nämns nedan utgör inte en del av den deklarerade produktprestandan. Tillverkaren anger tilläggsuppgifter om produkten som påverkar eller kan påverka dess användning.

Montering av räcke taklucka utförs enligt monteringsanvisning M-251, på PVC, ECB-/FPO-baserat tätskikt enligt M-085 och M-349, på bitumenbaserat tätskikt enligt M-350, på shingeltak enligt M-132, på svetsbart EPDM-tätskikt enligt M-351 eller M-352, på plåttak enligt M-222, på Hyygge plåttak enligt M-301, på panntäckta tak enligt M-223 och på Biberschwanzziegel takpanna enligt M-332.

Kompletteringsmöjlighet, flagga med snödjupsindikator.

Produkter är valbara i olika kulörer av pulverlack för design.

Övrig prestanda

Egenskaper	Prestanda	Teknisk specifikation
Korrosionsbeständighet (korrosivitetssklass C4)	40 år	EN ISO 12944-2
Utvändig brandpåverkan (enligt 7.3)	B _{roof}	EN 516:2006

Krav för PVC, ECB-/FPO-baserat tätskikt

Tätskiktet måste uppfylla kraven enligt EN 13956 samt följande krav:

Egenskaper	Krav	Teknisk specifikation
Draghållfasthet	min. 500 N/50 mm	EN 12311-2
Rivstyrka	min. 110 N	EN 12310-2
Skjuvhållfasthet i skarv	min. 450 N/50 mm	EN 12317-2
Flåkhållfasthet i skarv	min. 150 N/50 mm	EN 12316-2

Krav för bitumenbaserade tätskikt

Tätskiktet måste uppfylla kraven enligt EN 13707:2004+A2:2009 samt följande krav:

Egenskaper	Krav	Teknisk specifikation
Draghållfasthet	min. 300 N/50 mm	EN 12311-1
Rivstyrka	min. 150 N	EN 12310-1
Skjuvhållfasthet i skarv	min. 500 N/50 mm	EN 12317-1
Flåkhållfasthet i skarv	min. 125 N/50 mm	EN 12316-1

Krav för svetsbart EPDM-tätskikt

Tätskiktet måste uppfylla kraven enligt EN 13956 samt följande krav:

Egenskaper	Krav	Teknisk specifikation
Draghållfasthet	min. 400 N/50 mm	EN 12311-2
Rivstyrka	min. 12 N	EN 12310-2
Skjuvhållfasthet i skarv	min. 200 N/50 mm	EN 12317-2
Flåkhållfasthet i skarv	min. 80 N/50 mm	EN 12316-2

Val av infästning i betong

Montering får endast ske med en betonginfästning M10 (betongexpander, säkerhetsexpander eller kemankare) i minst klass A2 som klarar draglast minst 10 kN och tvärlast minst 10 kN.

För att kunna montera förankringsöglan direkt på betong måste ett lämpligt ankare väljas genom att beräkna belastningen för den aktuella klassen på underlaget, samt hänsyn måste tas till armeringstypen, avståndet från kanten och andra infästningar, betongtjockleken och andra förutsättningar som kan påverka infästningens säkerhet. Med utgångspunkt i den utförda beräkningen och de aktuella monteringsförhållandena bestäms ankarens typ och dimension samt detaljerade monteringsanvisningar som ska överensstämma med tillverkarens instruktioner.

Deklarerade produktprestanda Bärläktsteg

- 1 Byggproduktens benämning och handelsnamn:
Produktsats för fasta bärläktsteg för panntäckta tak enligt systemet: Bärläktsteg
- 2 Byggproduktens typbeteckning/benämningar per ingående komponent:
 - **Bärläktsteg 2-kup BTG 1" C-300**
 - **Bärläktsteg 2-kup BTG 2" C-300**
 - **Bärläktsteg 2-kup LTG/1-kup BTG 1" C-240**
 - **Bärläktsteg 1-kup LTG 1" C-220**
 - **Bärläktsteg C-300 obockat rak**
 - **Bärläktsteg kombi 5 st**
 - **Bärläktsteg 2-kup BTG C-300**
 - **Bärläktsteg 2-kup LTG/1-kup BTG C-240**
 - **Bärläktsteg 1-kup LTG C-220**
- 3 Byggproduktens avsedda användningar
 - **Tillträdesanordning på panntäckta tak**
- 4 Tillverkarens namn och kontaktadress:
CW Lundberg Industri AB
Landsvägen 52, Box 138, 792 22 Mora, Sverige
- 5 Auktoriserad representant, om sådan har utsetts: **Gäller ej**
- 6 Bedömning och kontroll av prestanda:
Bedömning och fortlöpande kontroll utförs av kontrollerande organ, samt egenkontroll.
- 7 Teknisk specifikation:
Kontrollorgan, Research Institutes of Sweden (RISE)
Certifikat 12 71 01

Tillämpad teknisk specifikation: EN 12951:2004

- 8 Byggproduktens prestanda:

Väsentliga egenskaper	Prestanda	Anmärkningar
Mekanisk hållfasthet (Klass 1 enligt 6.1) - Statisk last	Uppfyller	
Korrosionsbeständighet	Uppfyller	
Utvändig brandpåverkan (enligt 7.3)	B _{roof}	

- 9 Prestandan för den ovannämnda produkten överensstämmer med den produktprestanda som anges i punkt 8. Detta dokument utfärdas på eget ansvar av tillverkaren enligt punkt 4.

Undertecknat för tillverkaren av:



Thomas Lundberg
Verkställande direktör

Mora den 16 januari 2024



COPYRIGHT © CW Lundberg AB

T +46 (0)250 55 35 00
info@cwlundberg.com
www.cwlundberg.com

Produktens prestanda som nämns nedan utgör inte en del av den deklarerade produktprestandan. Tillverkaren anger tilläggsuppgifter om produkten som påverkar eller kan påverka dess användning.

Montering av bärläktsteg för panntäckta tak utförs enligt monteringsanvisning M-034 och M-081.

Produkter är valbara i olika kulörer av pulverlack för design.

Övrig prestanda

<i>Egenskaper</i>	<i>Prestanda</i>	<i>Teknisk specifikation</i>
Korrosionsbeständighet (korrosivitetklass C4)	40 år	EN ISO 12944-2

Deklarerade produktprestanda Glidskydd

- 1 Byggproduktens benämning och handelsnamn:
Produktsats för fast monterat glidskydd enligt systemet: Glidskydd
- 2 Byggproduktens typbeteckning/benämningar per ingående komponent:
 - **Glidskydd gångbrygga i takfall**
 - **Glidskydd takstege**
 - **Glidskydd takpannor/profilerade plåttak inkl. skruv**
 - **Glidskydd släta tak inkl. skruv**
 - **Kroksats fasadstege**
 - **Glidskydd falsade plåttak**
 - **Infästningsplatta 375 x 375 mm**
- 3 Byggproduktens avsedda användningar
 - **Glidskydd till lös markstege**
 - **Montage på avsedda taktyper enligt specifikation sida 2**
- 4 Tillverkarens namn och kontaktadress:
CW Lundberg Industri AB
Landsvägen 52, Box 138, 792 22 Mora, Sverige
- 5 Auktoriserad representant, om sådan har utsetts: **Tillämpas ej**
- 6 Bedömning och kontroll av prestanda:
Bedömning och fortlöpande kontroll utförs av kontrollerande organ, samt egenkontroll.
- 7 Teknisk specifikation:
Kontrollorgan, Research Institutes of Sweden (RISE)
Certifikat 12 71 01

Tillämpad teknisk specifikation: SS 831341:2014

- 8 Byggproduktens prestanda:

Väsentliga egenskaper	Prestanda	Anmärkingar
Mekanisk hållfasthet (statisk last enligt 6)	Uppfyller	
Mått och utformning (enligt 4 och 5)	Uppfyller	
Korrosionsbeständighet	Uppfyller	

- 9 Prestandan för den ovannämnda produkten överensstämmer med den produktprestanda som anges i punkt 8. Detta dokument utfärdas på eget ansvar av tillverkaren enligt punkt 4.

Undertecknat för tillverkaren av:



Thomas Lundberg
Verkställande direktör

Mora den 26 april 2022



**Produktens prestanda som nämns nedan utgör inte en del av den deklarerade produktprestandan.
Tillverkaren anger tilläggsuppgifter om produkten som påverkar eller kan påverka dess användning.**

Montering av glidskydd utförs enligt monteringsanvisningar M-001 på PVC, ECB-/FPO-baserat tätskikt enligt M-349, på bitumenbaserat tätskikt enligt M-350 och på svetsbart EPDM-tätskikt enligt M-351 eller M-352. Montering av glidskydd på plåttak och panntäckta tak enligt M-001.

Produkter är valbara i olika kulörer av pulverlack för design.

Övrig prestanda

<i>Egenskaper</i>	<i>Prestanda</i>	<i>Teknisk specifikation</i>
Korrosionsbeständighet (korrosivitetsklass C4)	40 år	EN ISO 12944-2
Utvändig brandpåverkan (enligt 7.3)	B _{roof}	EN 516:2006

Krav för PVC, ECB-/FPO-baserat tätskikt

Tätskiktet måste uppfylla kraven enligt EN 13956 samt följande krav:

<i>Egenskaper</i>	<i>Krav</i>	<i>Teknisk specifikation</i>
Draghållfasthet	min. 500 N/50 mm	EN 12311-2
Rivstyrka	min. 110 N	EN 12310-2
Skjuvhållfasthet i skarv	min. 450 N/50 mm	EN 12317-2
Flåkhållfasthet i skarv	min. 150 N/50 mm	EN 12316-2

Krav för bitumenbaserade tätskikt

Tätskiktet måste uppfylla kraven enligt EN 13707:2004+A2:2009 samt följande krav:

<i>Egenskaper</i>	<i>Krav</i>	<i>Teknisk specifikation</i>
Draghållfasthet	min. 300 N/50 mm	EN 12311-1
Rivstyrka	min. 150 N	EN 12310-1
Skjuvhållfasthet i skarv	min. 500 N/50 mm	EN 12317-1
Flåkhållfasthet i skarv	min. 125 N/50 mm	EN 12316-1

Krav för svetsbart EPDM-tätskikt

Tätskiktet måste uppfylla kraven enligt EN 13956 samt följande krav:

<i>Egenskaper</i>	<i>Krav</i>	<i>Teknisk specifikation</i>
Draghållfasthet	min. 400 N/50 mm	EN 12311-2
Rivstyrka	min. 12 N	EN 12310-2
Skjuvhållfasthet i skarv	min. 200 N/50 mm	EN 12317-2
Flåkhållfasthet i skarv	min. 80 N/50 mm	EN 12316-2

Deklarerade produktprestanda Snöglidhinder kratta

- 1 Byggproduktens benämning och handelsnamn:
Produktsats snöglidhinder enligt systemet: Snöglidhinder kratta
- 2 Byggproduktens typbeteckning/benämningar per ingående komponent:
 - **Snöglidhinder kratta 1,290 m**
 - **Fals-/klicktaksfäste**
 - **Skarvsats takstege**
- 3 Byggproduktens avsedda användningar
 - **Förhindra snö att glida på sluttande taktytor**
 - **Förhindra is att glida på sluttande taktytor**
 - **Montage på avsedda taktyper enligt specifikation sida 2**
- 4 Tillverkarens namn och kontaktadress:
CW Lundberg Industri AB
Landsvägen 52, Box 138, 792 22 Mora, Sverige
- 5 Auktoriserad representant, om sådan har utsetts: **Tillämpas ej**
- 6 Bedömning och kontroll av prestanda: **Egenkontroll**
- 7 Teknisk specifikation:
Tillämpad teknisk specifikation: ÖNORM B 3418:2012
- 8 Byggproduktens prestanda:

Väsentliga egenskaper	Prestanda	Anmärkningar
Lastförmåga (enligt A.2)	1,1 kN	-
Lastförmåga (enligt A.4)	2,4 kN	-

- 9 Prestandan för den ovannämnda produkten överensstämmer med den produktprestanda som anges i punkt 8. Detta dokument utfärdas på eget ansvar av tillverkaren enligt punkt 4.

Undertecknat för tillverkaren av:



Thomas Lundberg
Verkställande direktör

Mora den 7 juni 2022



Produktens prestanda som nämns nedan utgör inte en del av den deklarerade produktprestandan. Tillverkaren anger tilläggsuppgifter om produkten som påverkar eller kan påverka dess användning.

Montering av snöglidhinder kratta på falsade plåttak utförs enligt monteringsanvisningar M-228.

Kompletteringsmöjlighet, flagga med snödjupsindikator.

Produkter är valbara i olika kulörer av pulverlack för design.

Övrig prestanda

<i>Egenskaper</i>	<i>Prestanda</i>	<i>Teknisk specifikation</i>
Rekommenderad lastförmåga vid C-avstånd fals 0,6 m	3 kN/m	-
Korrosionsbeständighet (korrosivitetsklass C4)	40 år	EN ISO 12944-2
Utvändig brandpåverkan (enligt 7.3)	B _{roof}	EN 516:2006

Deklarerade produktprestanda Snöglidhinder rör

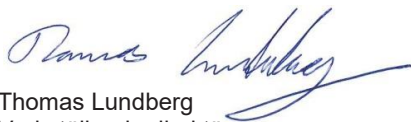
- 1 Byggproduktens benämning och handelsnamn:
Produktsats för montering av snöglidhinder enligt systemet: Snöglidhinder rör
- 2 Byggproduktens typbeteckning/benämningar per ingående komponent:
 - Räckesrör 1,0 m / 2,4 m
 - Rörvinkel 0-90° / 90°
 - Konsol snöglidhinder
 - Infästningsplatta 375 x 375 mm
 - Infästningsplatta shingel
 - Höjning släta tak
- 3 Byggproduktens avsedda användningar
 - Förhindra snö att glida på sluttande taktyper
 - Montage på avsedda taktyper enligt specifikation sida 2
- 4 Tillverkarens namn och kontaktadress:
CW Lundberg Industri AB
Landsvägen 52, Box 138, 792 22 Mora, Sverige
- 5 Auktoriserad representant, om sådan har utsetts: **Tillämpas ej**
- 6 Bedömning och kontroll av prestanda: **Egenkontroll**
- 7 Teknisk specifikation:
Tillämpad teknisk specifikation: ÖNORM B 3418:2012

- 8 Byggproduktens prestanda:

Väsentliga egenskaper	Prestanda	Anmärkningar
Lastförmåga (enligt A.2)	3,1 kN	
Lastförmåga (enligt A.3)	3,6 kN	

- 9 Prestandan för den ovannämnda produkten överensstämmer med den produktprestanda som anges i punkt 8. Detta dokument utfärdas på eget ansvar av tillverkaren enligt punkt 4.

Undertecknat för tillverkaren av:



Thomas Lundberg
Verkställande direktör

Mora den 26 april 2022



Produktens prestanda som nämns nedan utgör inte en del av den deklarerade produktprestandan. Tillverkaren anger tilläggsuppgifter om produkten som påverkar eller kan påverka dess användning.

Montering av snöglidhinderrör utförs enligt monteringsanvisningar M-224, på PVC, ECB-/FPO-baserat tätskikt enligt M-349, på bitumenbaserat tätskikt enligt M-350, på shingeltak enligt M-132, och på svetsbart EPDM-tätskikt enligt M-351 eller M-352. Montering av snöglidhinder rör på profilerade plåttak enligt M-224.

Kompletteringsmöjlighet, flagga med snödjupsindikator.

Produkter är valbara i olika kulörer av pulverlack för design.

Övrig prestanda

Egenskaper	Prestanda	Teknisk specifikation
Rekommenderad lastförmåga vid C-avstånd 1,2 m	3 kN/m	-
Korrosionsbeständighet (korrosivitetssklass C4)	40 år	EN ISO 12944-2
Utvändig brandpåverkan (enligt 7.3)	B _{roof}	EN 516:2006

Krav för PVC, ECB-/FPO-baserat tätskikt

Tätskiktet måste uppfylla kraven enligt EN 13956 samt följande krav:

Egenskaper	Krav	Teknisk specifikation
Draghållfasthet	min. 500 N/50 mm	EN 12311-2
Rivstyrka	min. 110 N	EN 12310-2
Skjuvhållfasthet i skarv	min. 450 N/50 mm	EN 12317-2
Flåkhållfasthet i skarv	min. 150 N/50 mm	EN 12316-2

Krav för bitumenbaserade tätskikt

Tätskiktet måste uppfylla kraven enligt EN 13707:2004+A2:2009 samt följande krav:

Egenskaper	Krav	Teknisk specifikation
Draghållfasthet	min. 300 N/50 mm	EN 12311-1
Rivstyrka	min. 150 N	EN 12310-1
Skjuvhållfasthet i skarv	min. 500 N/50 mm	EN 12317-1
Flåkhållfasthet i skarv	min. 125 N/50 mm	EN 12316-1

Krav för svetsbart EPDM-tätskikt

Tätskiktet måste uppfylla kraven enligt EN 13956 samt följande krav:

Egenskaper	Krav	Teknisk specifikation
Draghållfasthet	min. 400 N/50 mm	EN 12311-2
Rivstyrka	min. 12 N	EN 12310-2
Skjuvhållfasthet i skarv	min. 200 N/50 mm	EN 12317-2
Flåkhållfasthet i skarv	min. 80 N/50 mm	EN 12316-2

Val av infästning i betong

Montering får endast ske med en betonginfästning M10 (betongexpander, säkerhetsexpander eller kemankare) i minst klass A2 som klarar draglast minst 10 kN och tvärlast minst 10 kN.

För att kunna montera förankringsögla direkt på betong måste ett lämpligt ankare väljas genom att beräkna belastningen för den aktuella klassen på underlaget, samt hänsyn måste tas till armeringstypen, avståndet från kanten och andra infästningar, betongtjockleken och andra förutsättningar som kan påverka infästningens säkerhet. Med utgångspunkt i den utförda beräkningen och de aktuella monteringsförhållandena bestäms ankarens typ och dimension samt detaljerade monteringsanvisningar som ska överensstämma med tillverkarens instruktioner.

Deklarerade produktprestanda Snöglidhinder CWL- kroken

- 1 Byggproduktens benämning och handelsnamn:
Produktsats snöglidhinder CWL-kroken enligt systemet: Snöglidhinder CWL-kroken
- 2 Byggproduktens typbeteckning/benämningar per ingående komponent:
- **CWL-kroken**
- 3 Byggproduktens avsedda användningar
- **Förhindra snö och is att glida på sluttande takytor**
- 4 Tillverkarens namn och kontaktadress:
**CW Lundberg Industri AB
Landsvägen 52, Box 138, 792 22 Mora, Sverige**
- 5 Auktoriserad representant, om sådan har utsetts: **Tillämpas ej**
- 6 Bedömning och kontroll av prestanda: **Egenkontroll**
- 7 Teknisk specifikation:
Tillämpad teknisk specifikation: ÖNORM B 3418:2012

- 8 Byggproduktens prestanda:

Väsentliga egenskaper	Prestanda	Anmärkningar
Lastförmåga (enligt A.1)	1 kN	

- 9 Prestandan för den ovannämnda produkten överensstämmer med den produktprestanda som anges i punkt 8. Detta dokument utfärdas på eget ansvar av tillverkaren enligt punkt 4.

Undertecknat för tillverkaren av:



Thomas Lundberg
Verkställande direktör

Mora den 17 mars 2020



Produktinformation som anges nedan utgör inte en del av den deklarerade produktprestandan. Tillverkaren anger tilläggsuppgifter om produkten som påverkar eller kan påverka dess användning.

Montering av snöglidhinder CWL-kroken på panntäckta tak utförs enligt monteringsanvisning M-260.

Produkter är valbara i olika kulörer av pulverlack för design.

Övrig prestanda

<i>Egenskaper</i>	<i>Prestanda</i>	<i>Teknisk specifikation</i>
Korrosionsbeständighet (minst likvärdig varmförzinkning)	Uppfyller	EN 516:2006
Utvändig brandpåverkan (enligt 7.3)	B _{roof}	EN 516:2006
Korrosionsbeständighet (Korrosivitetsklass C4)	20 år	EN ISO 12944-2

Deklarerade produktprestanda Vajer CWL Safety System PRO

- 1 Byggproduktens benämning och handelsnamn:
Produktsats för fast monterat vajer-system enligt: Vajer CWL Safety System PRO
- 2 Byggproduktens typbeteckning/benämningar per ingående komponent

<ul style="list-style-type: none"> - Infästningsplatta 375 x 375 mm - Höjning släta tak - Vajerstyrning fristående vajer PRO - Märkbricka fristående vajer - Ändfäste fristående vajer - Vajerstyrning falsade plåttak PRO - Vajerterminal M monterad - Vajerterminal F monterad - CWL Vajerlöpare PRO 	<ul style="list-style-type: none"> - Gångstång vajerände M10 A2 - Infästning vajer dubbelfals - Infästningsplatta vajer profilerade plåttak - Konsol fristående vajerhörn - Fästplåt fristående vajerhörn - Adapter fristående vajerhörn - Vajerhörn monterat på vajer - Stållina RFR 8 mm A2 - Vajerskarv
---	---
- 3 Byggproduktens avsedda användningar
 - Förankring i vajer-system av personlig fallskyddsutrustning för max två personer vid arbete samt ytterligare en person vid räddning
 - Montage på avsedda taktyper enligt specifikation sida 2
- 4 Tillverkarens namn och kontaktadress:
CW Lundberg Industri AB
Landsvägen 52, Box 138, 792 22 Mora, Sverige
- 5 Auktoriserad representant, om sådan har utsetts: **Tillämpas ej**
- 6 Bedömning och kontroll av prestanda:
Bedömning och fortlöpande kontroll utförs av kontrollerande organ, samt egenkontroll.
- 7 Teknisk specifikation:
Kontrollorgan, Research Institutes of Sweden (RISE)
Certifikat 12 71 01

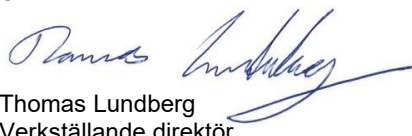
Tillämpad teknisk specifikation: EN 516:2006 samt FprEN 17235:2019

8 Byggproduktens prestanda:

Väsentliga egenskaper	Prestanda	Anmärkningar
Mekanisk hållfasthet (enligt 6)		
- Statisk arbetslast	1,5 kN	EN 516:2006
- Dynamisk last	$2x \geq 100 \text{ kg}$	
- Statisk räddningslast	900 kg	FprEN 17235:2019

- 9 Prestandan för den ovannämnda produkten överensstämmer med den produktprestanda som anges i punkt 8. Detta dokument utfärdas på eget ansvar av tillverkaren enligt punkt 4.

Undertecknat för tillverkaren av:



Thomas Lundberg
Verkställande direktör

Mora den 22 mars 2024



COPYRIGHT © CW Lundberg AB



T +46 (0)250 55 35 00
info@cwlundberg.com
www.cwlundberg.com

Produktens prestanda som nämns nedan utgör inte en del av den deklarerade produktprestandan. Tillverkaren anger tilläggsuppgifter om produkten som påverkar eller kan påverka dess användning.

Montering av fristående vajersystem utförs enligt monteringsanvisning M-283. Infästning på PVC, ECB-/FPO-baserat tätskikt utförs enligt monteringsanvisningar M-284 och M-349, på bitumenbaserat tätskikt enligt M-284 och M-350, på svetsbart EPDM-tätskikt enligt M-284 och M-351 eller M-352, på profilerade plåttak enligt monteringsanvisning M-285 och på dubbelfalsade plåttak enligt M-286. Vajerhörn monteras på infästning enligt monteringsanvisning M-291. Kompletterande vajerskarv monteras enligt M-370.

Kompletteringsmöjlighet, flagga med snödjupsindikator.

Produkter är valbara i olika kulörer av pulverlack för design.

Övrig prestanda

Egenskaper	Prestanda	Teknisk specifikation
Korrosionsbeständighet (korrosivitetssklass C4)	40 år	EN ISO 12944-2
Utvändig brandpåverkan (enligt 7.3)	B _{roof}	EN 516:2006

Krav för plåttak

Taktyp	Plåttyp	Tjocklek
Profilerad plåt	Stål	0,5 mm
Dubbelfals	Stål	0,6 mm
Dubbelfals	Aluminium	0,7 mm

Krav för PVC, ECB-/FPO-baserat tätskikt

Tätskiktet måste vara minst 1,2 mm tjockt och uppfylla kraven enligt EN 13956 samt följande krav:

Egenskaper	Krav	Teknisk specifikation
Draghållfasthet	min. 500 N/50 mm	EN 12311-2
Rivstyrka	min. 110 N	EN 12310-2
Skjuvhållfasthet i skarv	min. 450 N/50 mm	EN 12317-2
Fläkhållfasthet i skarv	min. 150 N/50 mm	EN 12316-2

Krav för bitumenbaserade tätskikt

Tätskiktet måste uppfylla kraven enligt EN 13707:2004+A2:2009 samt följande krav:

Egenskaper	Krav	Teknisk specifikation
Draghållfasthet	min. 300 N/50 mm	EN 12311-1
Rivstyrka	min. 150 N	EN 12310-1
Skjuvhållfasthet i skarv	min. 500 N/50 mm	EN 12317-1
Fläkhållfasthet i skarv	min. 125 N/50 mm	EN 12316-1

Krav för svetsbart EPDM-tätskikt

Tätskiktet måste vara minst 2,1 mm tjockt varav EPDM minst 1,1 mm och uppfylla kraven enligt EN 13956 samt följande krav:

Egenskaper	Krav	Teknisk specifikation
Draghållfasthet	min. 400 N/50 mm	EN 12311-2
Rivstyrka	min. 12 N	EN 12310-2
Skjuvhållfasthet i skarv	min. 200 N/50 mm	EN 12317-2
Fläkhållfasthet i skarv	min. 80 N/50 mm	EN 12316-2

Deklarerade produktprestanda CWL Safety System WBM PRO (vajer på metervara)

- 1 Byggproduktens benämning och handelsnamn:
Produktsats för fast monterat vajer-system enligt: CWL Safety System WBM PRO
- 2 Byggproduktens typbeteckning/benämningar per ingående komponent
 - Infästningsplatta 375 x 375 mm
 - Höjning släta tak
 - Vajerstyrning fristående vajer PRO
 - Märkbricka fristående vajer
 - Ändfäste fristående vajer
 - Tilläggsats vajerinfästning WBM
 - Vajerstyrning falsade plåttak PRO
 - CWL Vajerlöpare PRO
 - Gångstång vajerände M10 A2
 - Infästningsplatta vajer profilerade plåttak
 - Konsol fristående vajerhorn
 - Fästplåt fristående vajerhorn
 - Adapter fristående vajerhorn
 - Vajerhorn WBM
 - Vajerskarv
 - Vajer 8 mm rostfri 133-trådig
- 3 Byggproduktens avsedda användningar
 - Förankring i vajer-system av personlig fallskyddsutrustning för max två personer vid arbete samt ytterligare en person vid räddning
 - Montage på avsedda taktyper enligt specifikation sida 2
- 4 Tillverkarens namn och kontaktadress:
CW Lundberg Industri AB
Landsvägen 52, Box 138, 792 22 Mora, Sverige
- 5 Auktoriserad representant, om sådan har utsetts: **Tillämpas ej**
- 6 Bedömning och kontroll av prestanda:
Bedömning och fortlöpande kontroll utförs av kontrollerande organ, samt egenkontroll.
- 7 Teknisk specifikation:
Kontrollorgan, Research Institutes of Sweden (RISE)
Certifikat 12 71 01
Tillämpad teknisk specifikation: EN 516:2006

8 Byggproduktens prestanda:

Väsentliga egenskaper	Prestanda	Anmärkningar
Mekanisk hållfasthet - Statisk arbetslast - Dynamisk last (klass 2 enligt 7.2) - Statisk last (klass 2 enligt 7.1)	1,5 kN 2x ≥ 100 kg* ≥ 10 kN	EN 516:2006

*2 st efterföljande fallprov utförda på samtliga testobjekt

- 9 Prestandan för den ovannämnda produkten överensstämmer med den produktprestanda som anges i punkt 8. Detta dokument utfärdas på eget ansvar av tillverkaren enligt punkt 4.
CE-märkning avser vajer som del av gångbrygga.

Undertecknat för tillverkaren av:



Thomas Lundberg
Verkställande direktör

Mora den 17 oktober 2024



Produktens prestanda som nämns nedan utgör inte en del av den deklarerade produktprestandan. Tillverkaren anger tilläggsuppgifter om produkten som påverkar eller kan påverka dess användning.

Montering av vajer system med vajer på metervara (WBM; Wire by meter) utförs enligt monteringsanvisning M-368. Vajerhörn monteras på vajer enligt monteringsanvisning M-369 och på infästning enligt monteringsanvisning M-291. Infästning på PVC, ECB-/FPO-baserat tätskikt enligt M-284 och M-349, på bitumenbaserat tätskikt enligt M-284 och M-350, på svetsbart EPDM-tätskikt enligt M-284 och M-351 eller M-352, på profilerade plåttak enligt M-285 och på dubbelfalsade plåttak enligt M-286. Vajerskarv enligt M-370.

Kompletteringsmöjlighet, flagga med snödjupsindikator.

Produkter är valbara i olika kulörer av pulverlack för design.

Övrig prestanda

Egenskaper	Prestanda	Teknisk specifikation
Korrosionsbeständighet (korrosivitetklass C4)	40 år	EN ISO 12944-2
Utvändig brandpåverkan (enligt 7.3)	B _{roof}	EN 516:2006

Krav för plåttak

Taktyp	Plåttyp	Tjocklek
Profilerad plåt	Stål	0,5 mm
Profilerad plåt	Aluminium	0,8 mm
Dubbelfals	Stål	0,6 mm
Dubbelfals	Aluminium	0,7 mm
Dubbelfals	Zink	0,6 mm

Krav för PVC, ECB-/FPO-baserat tätskikt

Tätskiktet måste vara minst 1,2 mm tjockt och uppfylla kraven enligt EN 13956 samt följande krav:

Egenskaper	Krav	Teknisk specifikation
Draghållfasthet	min. 500 N/50 mm	EN 12311-2
Rivstyrka	min. 110 N	EN 12310-2
Skjuvhållfasthet i skarv	min. 450 N/50 mm	EN 12317-2
Flåkhållfasthet i skarv	min. 150 N/50 mm	EN 12316-2

Krav för bitumenbaserade tätskikt

Tätskiktet måste uppfylla kraven enligt EN 13707:2004+A2:2009 samt följande krav:

Egenskaper	Krav	Teknisk specifikation
Draghållfasthet	min. 300 N/50 mm	EN 12311-1
Rivstyrka	min. 150 N	EN 12310-1
Skjuvhållfasthet i skarv	min. 500 N/50 mm	EN 12317-1
Flåkhållfasthet i skarv	min. 125 N/50 mm	EN 12316-1

Krav för svetsbart EPDM-tätskikt

Tätskiktet måste vara minst 2,1 mm tjockt varav EPDM minst 1,1 mm och uppfylla kraven enligt EN 13956 samt följande krav:

Egenskaper	Krav	Teknisk specifikation
Draghållfasthet	min. 400 N/50 mm	EN 12311-2
Rivstyrka	min. 12 N	EN 12310-2
Skjuvhållfasthet i skarv	min. 200 N/50 mm	EN 12317-2
Flåkhållfasthet i skarv	min. 80 N/50 mm	EN 12316-2

Deklarerade produktprestanda CWL Safety System WBM LIGHT (vajer på metervara)

- 1 Byggproduktens benämning och handelsnamn:
Produktsats för fast monterat vajer-system enligt: CWL Safety System WBM LIGHT
- 2 Byggproduktens typbeteckning/benämningar per ingående komponent
 - **Infästningsplatta 375 x 375 mm**
 - **Höjning släta tak**
 - **Vajerstyrning släta tak LIGHT**
 - **Märkbricka fristående vajer**
 - **Ändfäste fristående vajer**
 - **Tilläggsats vajerinfästning WBM**
 - **CWL Vajerlöpare LIGHT**
 - **Gångstång vajerände M10 A2**
 - **Vajerskarv**
 - **Vajer 8 mm rostfri 133-trådig**
- 3 Byggproduktens avsedda användningar
 - **Förankring i vajer-system av personlig fallskyddsutrustning för max två personer vid arbete samt ytterligare en person vid räddning**
 - **Montage på avsedda taktyper enligt specifikation sida 2**
- 4 Tillverkarens namn och kontaktadress:
CW Lundberg Industri AB
Landsvägen 52, Box 138, 792 22 Mora, Sverige
- 5 Auktoriserad representant, om sådan har utsetts: **Tillämpas ej**
- 6 Bedömning och kontroll av prestanda:
Bedömning och fortlöpande kontroll utförs av kontrollerande organ, samt egenkontroll.
- 7 Teknisk specifikation:
Kontrollorgan, Research Institutes of Sweden (RISE)
Certifikat 12 71 01

Tillämpad teknisk specifikation: EN 516:2006

8 Byggproduktens prestanda:

Väsentliga egenskaper	Prestanda	Anmärkningar
Mekanisk hållfasthet		
- Dynamisk last (klass 2 enligt 7.2)	2x ≥ 100 kg*	EN 516:2006
- Statisk last (klass 2 enligt 7.1)	≥ 10 kN	
- Statisk arbetslast (enligt 5.5.2)	0,7 kN	EN 795:2012

*2 st efterföljande fallprov utförda på samtliga testobjekt.

- 9 Prestandan för den ovannämnda produkten överensstämmer med den produktprestanda som anges i punkt 8. Detta dokument utfärdas på eget ansvar av tillverkaren enligt punkt 4.

Undertecknat för tillverkaren av:



Thomas Lundberg
Verkställande direktör

Mora den 17 oktober 2024



COPYRIGHT © CW Lundberg AB

T +46 (0)250 55 35 00
info@cwlundberg.com
www.cwlundberg.com

Produktens prestanda som nämns nedan utgör inte en del av den deklarerade produktprestandan. Tillverkaren anger tilläggsuppgifter om produkten som påverkar eller kan påverka dess användning.

Montering av vajersystem med vajer på metervara (WBM; Wire by meter) utförs enligt monteringsanvisning M-368. Infästning på PVC, ECB-/FPO-baserat tätskikt utförs enligt monteringsanvisningar M-284 och M-349, på bitumenbaserat tätskikt enligt M-284 och M-350, på svetsbart EPDM-tätskikt enligt M-284 och M-351 eller M-352. Vajerskarv enligt M-370.

Kompletteringsmöjlighet, flagga med snödjupsindikator.

Produkter är valbara i olika kulörer av pulverlack för design.

Övrig prestanda

Egenskaper	Prestanda	Teknisk specifikation
Korrosionsbeständighet (korrosivitetklass C4)	40 år	EN ISO 12944-2
Utvändig brandpåverkan (enligt 7.3)	B _{roof}	EN 516:2006

Krav för PVC, ECB-/FPO-baserat tätskikt

Tätskiktet måste vara minst 1,2 mm tjockt och uppfylla kraven enligt EN 13956 samt följande krav:

Egenskaper	Krav	Teknisk specifikation
Draghållfasthet	min. 500 N/50 mm	EN 12311-2
Rivstyrka	min. 110 N	EN 12310-2
Skjuvhållfasthet i skarv	min. 450 N/50 mm	EN 12317-2
Fläkhållfasthet i skarv	min. 150 N/50 mm	EN 12316-2

Krav för bitumenbaserade tätskikt

Tätskiktet måste uppfylla kraven enligt EN 13707:2004+A2:2009 samt följande krav:

Egenskaper	Krav	Teknisk specifikation
Draghållfasthet	min. 300 N/50 mm	EN 12311-1
Rivstyrka	min. 150 N	EN 12310-1
Skjuvhållfasthet i skarv	min. 500 N/50 mm	EN 12317-1
Fläkhållfasthet i skarv	min. 125 N/50 mm	EN 12316-1

Krav för svetsbart EPDM-tätskikt

Tätskiktet måste vara minst 2,1 mm tjockt varav EPDM minst 1,1 mm och uppfylla kraven enligt EN 13956 samt följande krav:

Egenskaper	Krav	Teknisk specifikation
Draghållfasthet	min. 400 N/50 mm	EN 12311-2
Rivstyrka	min. 12 N	EN 12310-2
Skjuvhållfasthet i skarv	min. 200 N/50 mm	EN 12317-2
Fläkhållfasthet i skarv	min. 80 N/50 mm	EN 12316-2

Deklarerade produktprestanda Skyddsräcke 1,1 m

- 1 Byggproduktens benämning och handelsnamn:
Produktsats för fast monterat skyddsräcke enligt systemet: Skyddsräcke 1,1 m
- 2 Byggproduktens typbeteckning/benämningar per ingående komponent:
 - Ständare skyddsräcke släta tak 1,1 m
 - Ständare skyddsräcke GB/TS 1,1 m
 - Adaptersats skyddsräcke takstege
 - Räckesrör 2,4 m
 - Rörvinkel 90°
 - Avslutningsbygel skyddsräcke inkl. skruv
 - Infästningsplatta 375 x 375 mm
 - Höjning släta tak
- 3 Byggproduktens avsedda användningar
 - Avgränsande skyddsräcke/sidoskyddssystem.
 - Kollektivt fallskydd.
 - Ge stöd åt person som lutar sig mot räcket och tjäna som handledare vid förflyttning.
 - Montage på avsedda taktyper enligt specifikation sida 2
- 4 Tillverkarens namn och kontaktadress:
CW Lundberg Industri AB
Landsvägen 52, Box 138, 792 22 Mora, Sverige
- 5 Auktoriserad representant, om sådan har utsetts: **Tillämpas ej**
- 6 Bedömning och kontroll av prestanda: **Egenkontroll**
- 7 Teknisk specifikation:
Tillämpad teknisk specifikation: EN 13374:2013

8 Byggproduktens prestanda:

Väsentliga egenskaper	Prestanda	Anmärkningar
Klassificering (Klass A enligt 4.1)	Uppfyller	-

9 Prestandan för den ovannämnda produkten överensstämmer med den produktprestanda som anges i punkt 8. Detta dokument utfärdas på eget ansvar av tillverkaren enligt punkt 4.

Undertecknat för tillverkaren av:



Thomas Lundberg
Verkställande direktör

Mora den 12 maj 2023



COPYRIGHT © CW Lundberg AB

T +46 (0)250 55 35 00
info@cwlundberg.com
www.cwlundberg.com

Produktinformation som anges nedan utgör inte en del av den deklarerade produktprestandan.
Tillverkaren anger tilläggsuppgifter om produkten som påverkar eller kan påverka dess användning.

Montering av permanent skyddsräcke på gångbrygga och takstege utförs enligt M-294.

Montering av permanent skyddsräcke på tak utförs enligt M-236. På PVC, ECB-/FPO-baserat tätskikt enligt M-349, på bitumenbaserat tätskikt enligt M-350, på svetsbart EPDM-tätskikt enligt M-351 eller M-352.

Kompletteringsmöjlighet, flagga med snödjupsindikator.

Produkter är valbara i olika kulörer av pulverlack för design.

Övrig prestanda

Egenskaper	Prestanda	Teknisk specifikation
Korrosionsbeständighet (korrosivitetklass C4)	40 år	EN ISO 12944-2
Utvändig brandpåverkan (enligt 7.3)	B _{roof}	EN 516:2006

Krav för PVC, ECB-/FPO-baserat tätskikt

Tätskiktet måste uppfylla kraven enligt EN 13956 samt följande krav:

Egenskaper	Krav	Teknisk specifikation
Draghållfasthet	min. 500 N/50 mm	EN 12311-2
Rivstyrka	min. 110 N	EN 12310-2
Skjuvhållfasthet i skarv	min. 450 N/50 mm	EN 12317-2
Flåkhållfasthet i skarv	min. 150 N/50 mm	EN 12316-2

Krav för bitumenbaserade tätskikt

Tätskiktet måste uppfylla kraven enligt EN 13707:2004+A2:2009 samt följande krav:

Egenskaper	Krav	Teknisk specifikation
Draghållfasthet	min. 300 N/50 mm	EN 12311-1
Rivstyrka	min. 150 N	EN 12310-1
Skjuvhållfasthet i skarv	min. 500 N/50 mm	EN 12317-1
Flåkhållfasthet i skarv	min. 125 N/50 mm	EN 12316-1

Krav för svetsbart EPDM-tätskikt

Tätskiktet måste uppfylla kraven enligt EN 13956 samt följande krav:

Egenskaper	Krav	Teknisk specifikation
Draghållfasthet	min. 400 N/50 mm	EN 12311-2
Rivstyrka	min. 12 N	EN 12310-2
Skjuvhållfasthet i skarv	min. 200 N/50 mm	EN 12317-2
Flåkhållfasthet i skarv	min. 80 N/50 mm	EN 12316-2

Val av infästning i betong

Montering får endast ske med en betonginfästning M10 (betongexpander, säkerhetsexpander eller kemankare) i minst klass A2 som klarar draglast minst 10 kN och tvärlast minst 10 kN.

För att kunna montera förankringsögla direkt på betong måste ett lämpligt ankare väljas genom att beräkna belastningen för den aktuella klassen på underlaget, samt hänsyn måste tas till armeringstypen, avståndet från kanten och andra infästningar, betongtjockleken och andra förutsättningar som kan påverka infästningens säkerhet. Med utgångspunkt i den utförda beräkningen och de aktuella monteringsförhållandena bestäms ankarens typ och dimension samt detaljerade monteringsanvisningar som ska överensstämma med tillverkarens instruktioner.

Deklarerade produktprestanda

Fasadstege

- 1 Byggproduktens benämning och handelsnamn:
Produktsats för montering av fast fasadstege enligt systemet: Fasadstege
- 2 Byggproduktens typbeteckning/benämningar per ingående komponent:
 - Tak-/fasadstege 1,5 m / 2,4 m
 - Skarv tak-/fasadstege
 - Konsolsats A-220 / A-400 / A-500 / A-600 / A-800 / A-1000
 - Fästplåt fasadstege
 - Handedarpar fasadstege 1280 mm
 - Fällbart vilplan fasadstege kompl. 390 x 410 mm
 - Ståplatta fasadstege exkl. skruv 300 x 440 mm
 - Stagsats handledare justerbar
 - Övergång säkerhetsskena fasad till tak
 - Säkerhetsskena 300 1,2 m
 - Konsol säkerhetsskena
 - Skarv säkerhetsskena
 - Löpare säkerhetsskena
 - Ändstoppsats
- 3 Byggproduktens avsedda användningar:
 - Tillträdesled till tak via fasad
 - Förankring av personlig fallskyddsutrustning
 - Förankring av personlig fallskyddsutrustning i skensystem
 - Vilplan, fällbart
 - Ståplatta
 - Montage på avsedda fasadtyper enligt specifikation sida 2
- 4 Tillverkarens namn och kontaktadress:
CW Lundberg Industri AB
Landsvägen 52, Box 138, 792 22 Mora, Sverige
- 5 Auktoriserad representant, om sådan har utsetts: **Tillämpas ej**
- 6 Bedömning och kontroll av prestanda:
Bedömning och fortlöpande kontroll utförs av kontrollerande organ, samt egenkontroll.
- 7 Teknisk specifikation:
Kontrollorgan, Research Institutes of Sweden (RISE)
Certifikat 12 71 01
Tillämpad teknisk specifikation SS 831340

8 Byggproduktens prestanda:

Väsentliga egenskaper	Prestanda	Anmärkningar
Mekanisk hållfasthet - Statisk last (enligt 6)	Uppfyller	-
Dimensioner (enligt 4)	Uppfyller	
Korrosionsbeständigt (enligt 7)	Uppfyller	

- 9 Prestandan för den ovannämnda produkten överensstämmer med den produktprestanda som anges i punkt 8. Detta dokument utfärdas på eget ansvar av tillverkaren enligt punkt 4.

Undertecknat för tillverkaren av:



Thomas Lundberg
Verkställande direktör

Mora den 30 april 2024



**Produktinformation som anges nedan utgör inte en del av den deklarerade produktprestandan.
Tillverkaren anger tilläggsuppgifter om produkten som påverkar eller kan påverka dess användning.**

Montering av fasadstege på trä- och plåtfasad utförs enligt monteringsanvisningar M-130. Vid övriga fasadmateriell använd skruvförband efter fasadens förutsättning enligt M-302.

Produkter är valbara i olika kulörer av pulverlack för design.

Övrig prestanda

<i>Egenskaper</i>	<i>Prestanda</i>	<i>Teknisk specifikation</i>
Korrosionsbeständighet (korrosivitetsklass C4)	40 år	EN ISO 12944-2
Utvändig brandpåverkan (enligt 7.3)	B _{roof}	EN 516:2006



PRESTANDADECLARATION

Declaration of Performance, DoP nr **CWL0206-2**

Gångbrygga

- 1 Produkttypens unika identifikationskod: **CWLWW02**
- 2 Avsedd användning:
**Gångvägar avsedda att användas som taktillträde för sluttande tak för byggnader.
 Förankring av personlig fallskyddsutrustning till gångbrygga. (EN 516 – 2 – B)
 Förankring av personlig fallskyddsutrustning för max två personer
 till CWL vajersystem för gångbrygga.**
- 3 Tillverkare:
**CW Lundberg Industri AB - Landsvägen 52 - Box 138 - SE-792 22 Mora, Sweden
 Tel. +46 250 55 35 00 - info@cwlundberg.com**
- 4 Tillverkarens representant: **Tillämpas ej**
- 5 System för bedömning av byggproduktens prestanda: **System 3**
- 6a Harmoniserad standard: **EN 516:2006**
- 6b Anmält organ: **RISE, Research Institutes of Sweden, NB 0402.**
- 7 Angiven prestanda:

Väsentliga egenskaper:	Prestanda:
Mekanisk bärförmåga:	Uppfyller ¹
Reaktion vid brand: Egenskaper vid utvändigt brandpåverkan:	Brandklass A1 B _{roof}
Beständighet av mekaniskt motstånd:	Uppfyller ¹

Notering 1: Gäller gångbrygga monterad på avsedd taktyp enligt, och med förutsättningar angivna i, gällande monteringsanvisningar.

Prestandan för den produkt som anges i punkt 1 överensstämmer med den produktprestanda som anges i punkt 7.

Denna prestandadeklaration har utfärdats i enlighet med förordning (EU) nr 305/2011 på eget ansvar av den tillverkare som anges ovan.

Undertecknat för tillverkaren av:

Thomas Lundberg
Verkställande direktör

Mora den 14 februari 2022





PRESTANDADECLARATION

Declaration of Performance, DoP nr **CWL0211-1**

Taktrappstege

- 1 Produkttypens unika identifikationskod: **CWLRL03A**
- 2 Avsedd användning:
Fast monterad taktrappstege. Takstegen kan användas som förankringspunkt för personlig fallskyddsutrustning. C2-TA
- 3 Tillverkare:
**CW Lundberg Industri AB - Landsvägen 52 - Box 138 - SE-792 22 Mora, Sweden
Tel. +46 250 55 35 00 - info@cwlundberg.com**
- 4 Tillverkarens representant: **Tillämpas ej**
- 5 System för bedömning och fortlöpande kontroll av prestanda: **System 3**
- 6a Harmoniserad standard: **EN 12951:2004**
- 6b Anmält organ: **RISE, Research Institutes of Sweden, NB 0402.**
- 7 Angiven prestanda:

Väsentliga egenskaper:	Prestanda:
Mekanisk bärförmåga:	Uppfyller ¹
Egenskaper vid utvärdig brandpåverkan och reaktion vid brand:	Brandklass A1
Beständighet av mekaniskt motstånd:	Uppfyller ¹

Notering 1: Gäller takstege monterad på avsedd taktyp enligt, och med förutsättningar angivna i, gällande monteringsanvisningar.

Prestandan för den produkt som anges i punkt 1 överensstämmer med den produktprestanda som anges i punkt 7.

Denna prestandadeklaration har utfärdats i enlighet med förordning (EU) nr 305/2011 på eget ansvar av den tillverkare som anges ovan.

Undertecknat för tillverkaren av:

Thomas Lundberg
Verkställande direktör

Mora den 16 mars 2022





PRESTANDADECLARATION

Declaration of Performance, DoP nr **CWL0212-1**

Takpinnstege

- 1 Produkttypens unika identifikationskod: **CWLRL03B**
- 2 Avsedd användning:
Fast monterad takpinnstege. Takstegen kan användas som förankringspunkt för personlig fallskyddsutrustning. C2-TB
- 3 Tillverkare:
**CW Lundberg Industri AB - Landsvägen 52 - Box 138 - SE-792 22 Mora, Sweden
Tel. +46 250 55 35 00 - info@cwlundberg.com**
- 4 Tillverkarens representant: **Tillämpas ej**
- 5 System för bedömning och fortlöpande kontroll av prestanda: **System 3**
- 6a Harmoniserad standard: **EN 12951:2004**
- 6b Anmält organ: **RISE, Research Institutes of Sweden, NB 0402.**
- 7 Angiven prestanda:

Väsentliga egenskaper:	Prestanda:
Mekanisk bärförmåga:	Uppfyller ¹
Egenskaper vid utväldig brandpåverkan och reaktion vid brand:	Brandklass A1
Beständighet av mekaniskt motstånd:	Uppfyller ¹

Notering 1: Gäller takstege monterad på avsedd taktyp enligt, och med förutsättningar angivna i, gällande monteringsanvisningar.

Prestandan för den produkt som anges i punkt 1 överensstämmer med den produktprestanda som anges i punkt 7.

Denna prestandadeklaration har utfärdats i enlighet med förordning (EU) nr 305/2011 på eget ansvar av den tillverkare som anges ovan.

Undertecknat för tillverkaren av:

Thomas Lundberg
Verkställande direktör

Mora den 16 mars 2022



CWL Solar System

INNEHÅLL :

Infästningsplatta 375 x 375 mm	47
Parallellmonterade solpaneler	48
Fotplatta med solpanelfäste betongpannor	49
Fotplatta med solpanelfäste lertegelpannor	50
Solpanelfäste släta tak/profilerade plåttak	51
Solpanelfästefalsade plåttak och klicktak	52
Bärläktfäste med solpanelfäste betongpannor	53
Bärläktfäste med solpanelfäste lertegelpannor	54

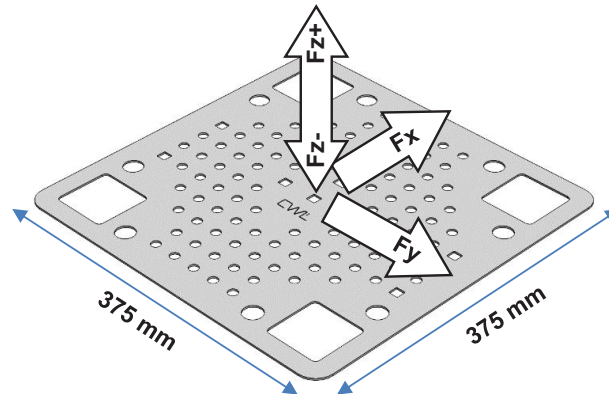
Produktdatablad solpanelsfäste: Infästningsplatta 375 x 375 mm

Teknisk specifikation

- **Dimension:** 375 x 375 x 2 mm
- **Vikt:** 1,80 kg
- **Korrosivitetsklass:** C4 40 år

Avsedd användning

Infästning för solpaneler eller snö- och vindlastutsatt infästning av t.ex ventilationshuvor och skyltar, på yttertak av tätskikt/matta/tätskiktsduk.



Tillbehör

- Vagnsbult M10x(32/50) A2
- CWL tättningsbricka
- Bricka 10,5x20 A2
- Mutter M10 A2.
- Eventuellt: 4 st infästningsskruv, ska vara av samma typ som används vid montering av tätskiktet.

Monteringsanvisning för respektive tätskikt

- PVC, ECB-/FPO-baserad tätskiktsduk: M-349
- Bitumenbaserad tätskiktsmatta: M-350
- EPDM-tätskikt med bitumenbaserad svets: M-351
- EPDM-tätskikt (svetsbar): M-352

Tillverkarens namn och kontaktadress

CW Lundberg Industri AB, Landsvägen 52, Box 138, 792 22 Mora, Sverige

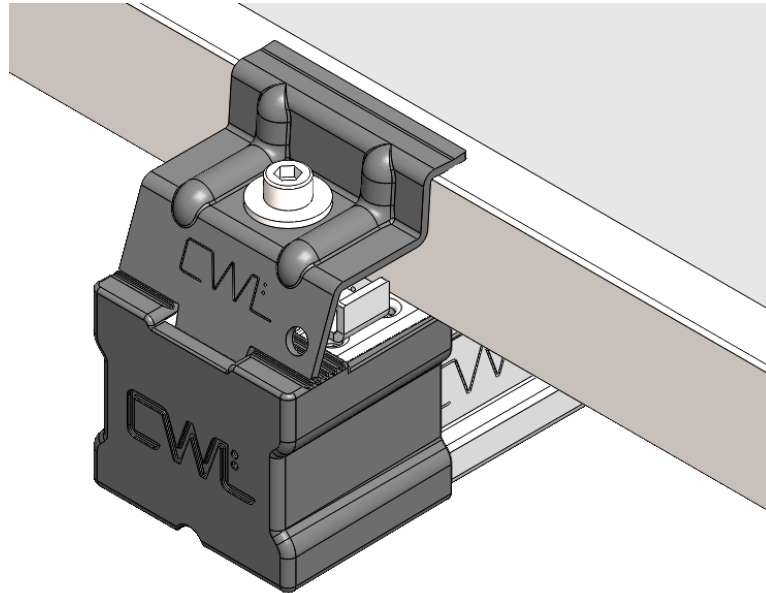
Prestanda

Lastriktning	Designvärden för brukbar last [kN]				Mekanisk infästningstyp
	Parallell upp/ner (Fy)	Parallell sida (Fx)	Normal upp (Fz+)	Normal ner (Fz-)	
Högprofil stålplåt min 0,7 mm med isolering	7,0	7,0	3,5	4,0	Plåtskruv med hylsa
Betong min C25/30 med eller utan isolering	7,0	7,0	4,0	4,0	Betongskruv + ev. hylsa
Lättbetong min 550 kg/m ³ med eller utan isolering	7,0	7,0	3,5	4,0	Lättbetongskruv + ev. hylsa
Råspont G4-3 17 mm	7,0	7,0	3,0	3,0	Träskruv med plåtbricka
Råspont G4-3 22 mm	7,0	7,0	3,5	4,0	
Plywood K20/70 18 mm	7,0	7,0	3,0	3,0	
Skruvat tätskikt i inre mittzon (låg vindlast)	4,5	4,5	0,2	3,0 - 4,0	Svetsad (utan skruv)
Kompakttak (helsvetsat tätskikt)	7,0	7,0	3,0	4,0	

Designvärden för brukbar last avser endast infästningsplatta för solpaneler eller snö- och vindlastutsatt infästning av t.ex ventilationshuvor och skyltar. Last angriper centralt på rostfri M10 vagnsbult eller på rostfri M12 vagnsbult med offset från centrum. Lastvärden ska ej förväxlas med krav på prestanda för taksäkerhet.

Produktdatablad solpanelsystem:

CWL Solar System – Parallellmonterade solpaneler



Teknisk specifikation

- **Korrosiviteitsklass**
C4 40 år

Underhållsinstruktion: **CWL0236**

Provning utförd enligt: **CEN/TR**
16999:2019

Dimensionering utförs med CW
Lundbergs konfigurator.

Konstruktionsreglar motsvarar den nationella bilagan **SS EN 1990**.

Vindlastberäkning bestäms enligt **SS EN 1991-1-4** samt **Boverkets EKS 11**.

Snöbelastning bestäms enligt **SS EN 1991-1-3** samt **Boverkets EKS 11**.

Tillverkarens namn och kontaktadress

CW Lundberg Industri AB, Landsvägen 52, Box 138, 792 22 Mora, Sverige

Avsedd användning

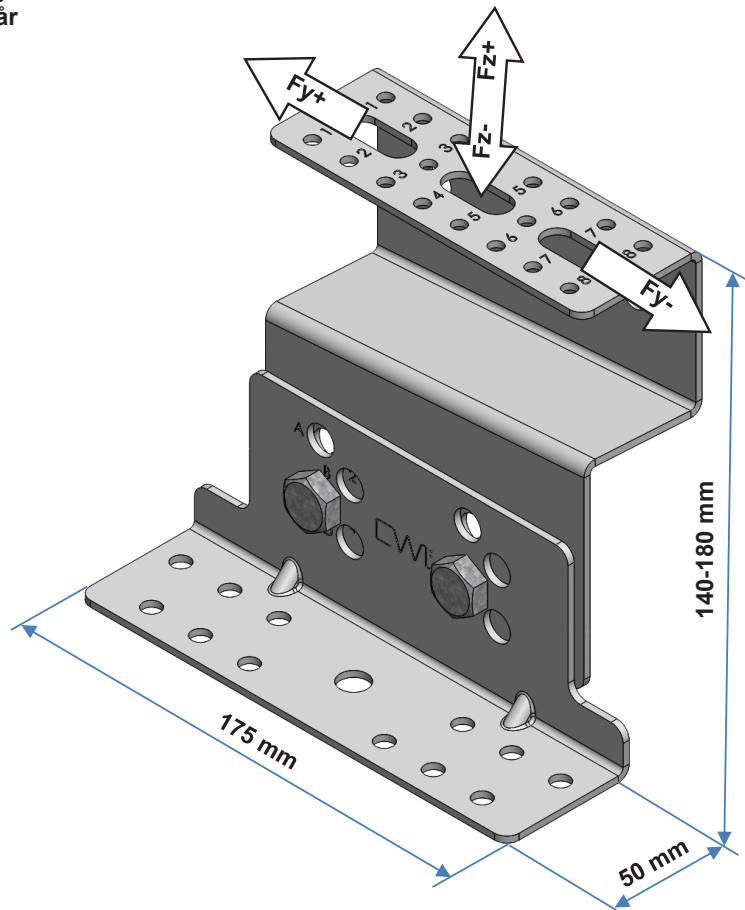
Mekaniskt infäst montagesystem för parallellmonterade solpaneler enligt:

Infästning till takkonstruktion	Monteringsanvisning	Produktdatablad [Fast höjd / Ställbar höjd]
Profilerade plåttak	M-358	CWL0224 / CWL0239
Falsade plåttak och klicktak	M-359	CWL0225 / -
Släta tak	M-360	CWL0224 / CWL0239
Betongpannor på bärande underlagstak	M-361	CWL0222 / CWL0237
Lertegel på bärande underlagstak		CWL0223 / CWL0238
Betongpannor på förenklade underlagstak	M-362	CWL0229 / CWL0240
Lertegel på förenklade underlagstak		CWL0230 / CWL0241
Solpanelskenor på infästningar	M-363	
Solpaneler på solpanelskenor	M-364	

Produktdatablad solpanelsfäste: Fotplatta med solpanelfäste betongpannor

Teknisk specifikation

- Dimension: 175 x 50 x (140-180) mm
- Vikt: 0,92 kg
- Korrosivitetssklass: C4 40 år



Avsedd användning
Infästning för solpaneler
på bärande underlagstak
med betongpannor.

Tillbehör

- 6 st Träskruv 4,8 x 32 A2
- 2 st Skruv M10 x 20 fzv
- 2 st Flänsmutter M10 fzv

Monteringsanvisning: M-361

Provning utförd enligt: CEN/TR 16999:2019

Tillverkarens namn och kontaktadress

CW Lundberg Industri AB, Landsvägen 52, Box 138, 792 22 Mora, Sverige

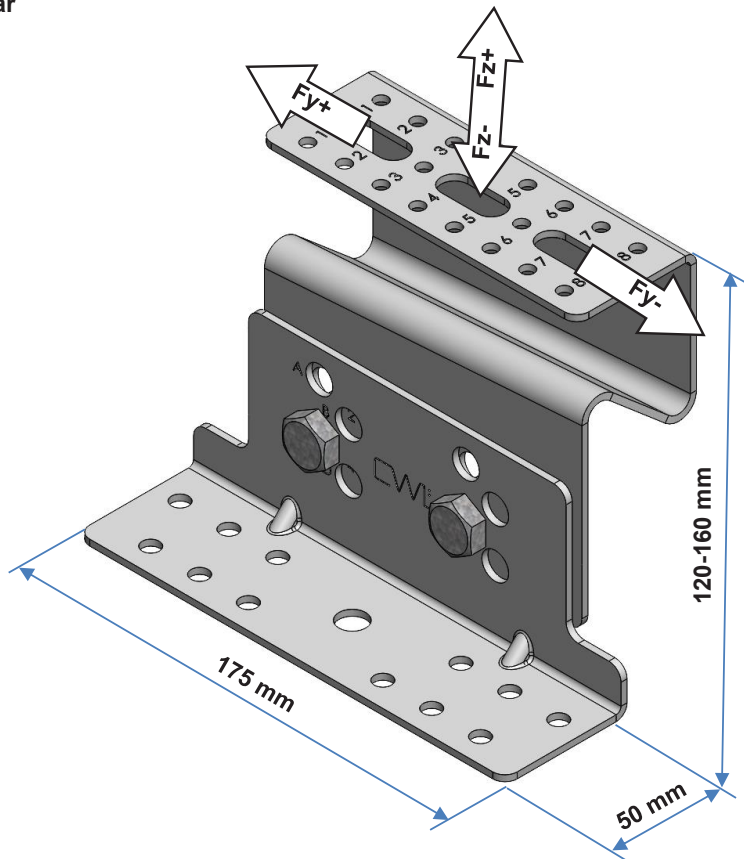
Prestanda	Lastriktning	Designvärden för brukbar last				Mekanisk infästningstyp
		Parallell upp (Fy+)	Parallell ner (Fy-)	Normal upp (Fz+)	Normal ner (Fz-)	
	Underlagsspont min 17 mm, klass G4-3	2,0 kN	2,0 kN	2,5 kN	2,5 kN	6 st Träskruv 4,8 x 32 mm A2
	Plywood min 18 mm, klass K20/70	3,0 kN	3,0 kN	3,0 kN	3,0 kN	
	Underlagsspont min 22 mm, klass G4-3	2,5 kN	2,5 kN	3,0 kN	3,0 kN	

Angiven prestanda förutsätter att undertaket är väl förankrat till bärande konstruktion, inte skadat och fritt från fel.

Produktdatablad solpanelsfäste: Fotplatta med solpanelfäste lertegelpannor

Teknisk specifikation

- **Dimension:** 175 x 50 x (120-160) mm
- **Vikt:** 0,92 kg
- **Korrosivitetsklass:** C4 40 år



Avsedd användning

Infästning för solpaneler på bärande underlagstak med lertegelpannor.

Tillbehör

- 6 st Träskruv 4,8 x 32 A2
- 2 st Skruv M10 x 20 fzv
- 2 st Flänsmutter M10 fzv

Monteringsanvisning: **M-361**

Provning utförd enligt: **CEN/TR 16999:2019**

Tillverkarens namn och kontaktadress

CW Lundberg Industri AB, Landsvägen 52, Box 138, 792 22 Mora, Sverige

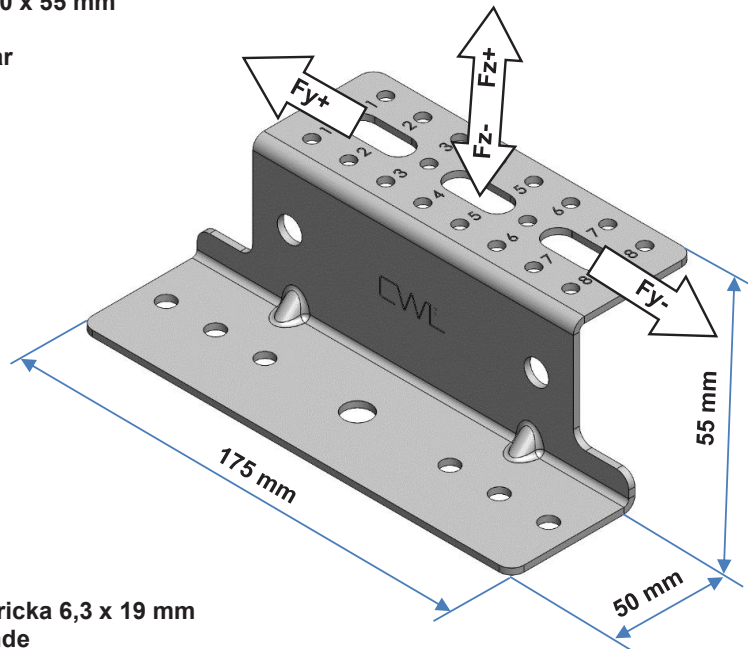
Prestanda	Lastriktning	Designvärden för brukbar last				Mekanisk infästningstyp
		Parallell upp (Fy+)	Parallell ner (Fy-)	Normal upp (Fz+)	Normal ner (Fz-)	
Underlagsspont min 17 mm, klass G4-3		2,0 kN	2,0 kN	2,5 kN	2,5 kN	6 st Träskruv 4,8 x 32 mm A2
Plywood min 18 mm, klass K20/70		3,0 kN	3,0 kN	3,0 kN	3,0 kN	
Underlagsspont min 22 mm, klass G4-3		2,5 kN	2,5 kN	3,0 kN	3,0 kN	

Angiven prestanda förutsätter att undertaket är väl förankrat till bärande konstruktion, inte skadat och fritt från fel.

Produktdatablad solpanelsfäste: Solpanelsfäste släta tak/profilerade plåttak

Teknisk specifikation

- Dimension: 175 x 50 x 55 mm
- Vikt: 0,4 kg
- Korrosivitetssklass: C4 40 år



Avsedd användning

Infästning för solpaneler på profilerade plåttak och släta tak med tätskikt/matta/duk.

Tillbehör för profilerade plåttak

- 4 st Rostfri byggskruv med bricka 6,3 x 19 mm
- 2 st EPDM 50 x 60 självhäftande

Tillbehör för släta tak

- 1 st Infästningsplatta 375 x 375 mm
- 1 st Rostfri vagnsbult M10
- 1 st EPDM 180 x 50 mm
- 1 st Rostfri bricka 10,5 x 19,5 x 2
- 1 st Rostfri mutter M10

Monteringsanvisningar:

M-358 (Profilerade plåttak)

M-360 (Släta tak)

Provning utförd enligt: **CEN/TR 16999:2019**

Tillverkarens namn och kontaktadress

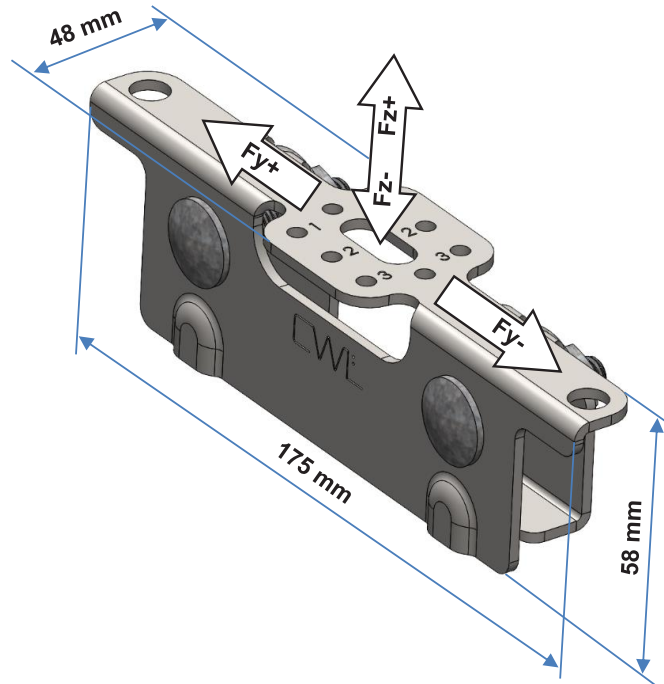
CW Lundberg Industri AB, Landsvägen 52, Box 138, 792 22 Mora, Sverige

Prestanda	Lastriktning	Designvärden för brukbar last				Mekanisk infästningstyp
		Parallell upp (Fy+)	Parallell ner (Fy-)	Normal upp (Fz+)	Normal ner (Fz-)	
Profilerad stålplåt min 0,5 mm		3,0 kN	3,0 kN	1,6 kN	2,0 kN	4 st Rostfri byggskruv med bricka 6,3 x 19 mm
Profilerad aluminiumplåt min 0,7 mm		2,0 kN	2,0 kN	2,0 kN	2,0 kN	
Profilerad zinkplåt min 0,7 mm		2,0 kN	2,0 kN	2,0 kN	2,0 kN	
Släta tak (Tätskikt/matta/duk)		3,0 kN	3,0 kN	Infästningen begränsar, se separat produktdatablad		Infästningsplatta 375 x 375 mm

Produktdatablad solpanelsfäste: Solpanelsfäste falsade plåttak och klicktak

Teknisk specifikation

- **Dimension:** 175 x 58 x 48 mm
- **Vikt:** 0,56 kg
- **Korrosivitetsklass:** C4 40 år



Avsedd användning

Infästning för solpaneler på falsade plåttak och klicktak.

Monteringsanvisning: **M-359**

Provning utförd enligt: **CEN/TR 16999:2019**

Tillverkarens namn och kontaktadress

CW Lundberg Industri AB, Landsvägen 52, Box 138, 792 22 Mora, Sverige

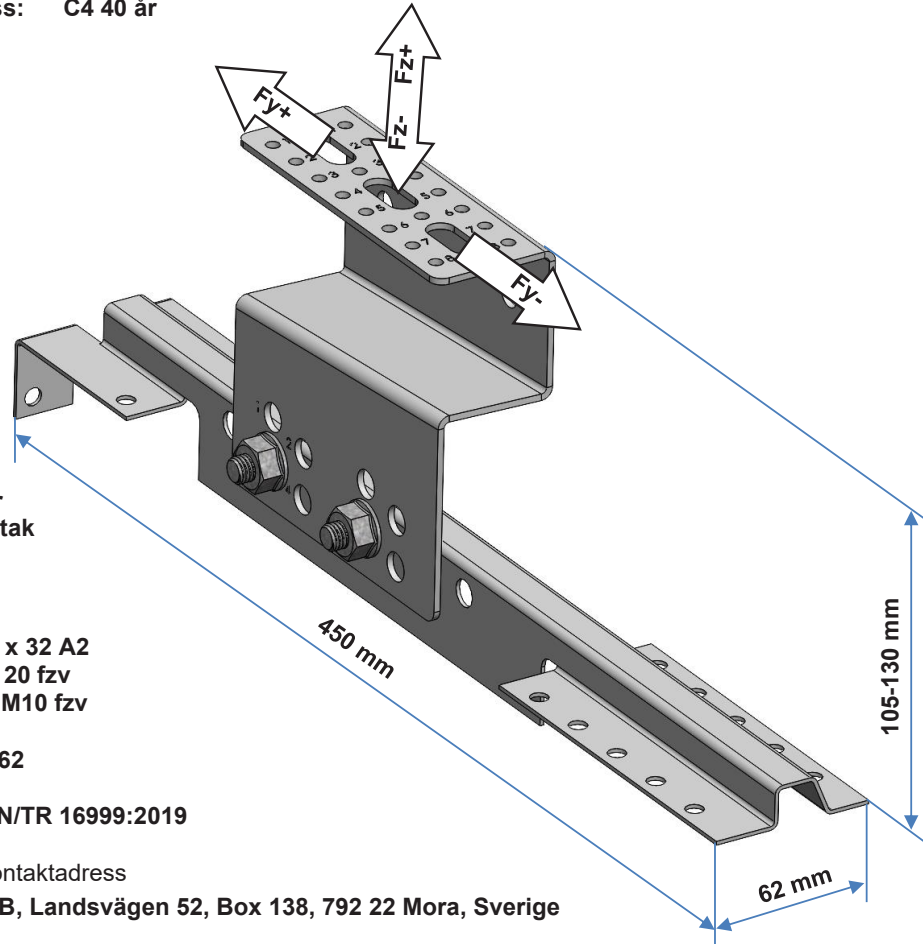
Prestanda	Designvärden för brukbar last				Mekanisk infästningstyp	
	Lastriktning	Parallell upp (Fy+)	Parallell ner (Fy-)	Normal upp (Fz+)		Normal ner (Fz-)
Takkonstruktion						
Dubbelfalsad stålplåt min 0,6 mm		2,6 kN	2,6 kN	1,4 kN	3,5 kN	Falsklämma med åtdragningsmoment 40 Nm
Enkelfalsad stålplåt min 0,6 mm		2,6 kN	2,6 kN	1,4 kN	3,5 kN	
Dubbelfalsad rostfri plåt min 0,4 mm		2,6 kN	2,6 kN	1,4 kN	3,5 kN	
Sömsvetsad rostfri plåt min 0,4 mm		2,6 kN	2,6 kN	1,4 kN	3,5 kN	
Dubbelfalsad aluminiumplåt min 0,7 mm		2,6 kN	2,6 kN	1,4 kN	3,5 kN	
Dubbelfalsad zinkplåt min 0,7 mm		2,6 kN	2,6 kN	1,4 kN	3,5 kN	
Prefabricerad klickfals stålplåt min 0,6 mm		2,0 kN	2,0 kN	2,4 kN	3,5 kN	

Angiven prestanda förutsätter att takplåten är korrekt klamrad och att undertaket är väl förankrat till bärande konstruktion, oskadat och fritt från fel.

Produktdatablad solpanelsfäste: Bärläktfäste med solpanelfäste betongpannor

Teknisk specifikation

- Dimension: 450 x 62 x (105-130) mm
- Vikt: 0,96 kg
- Korrosivitetssklass: C4 40 år



Avsedd användning

Infästning för solpaneler på förenklade underlagstak med betongpannor.

Tillbehör

- 4 st Träskruv 4,8 x 32 A2
- 2 st Skruv M10 x 20 fzv
- 2 st Flänsmutter M10 fzv

Monteringsanvisning: M-362

Provning utförd enligt: CEN/TR 16999:2019

Tillverkarens namn och kontaktadress

CW Lundberg Industri AB, Landsvägen 52, Box 138, 792 22 Mora, Sverige

Prestanda	Designvärden för brukbar last				Mekanisk infästningstyp	
	Lastriktning	Parallell upp (Fy+)	Parallell ner (Fy-)	Normal upp (Fz+)		Normal ner (Fz-)
Takkonstruktion						
Bärläkt 45 x 70, klass min C14		3,0 kN	3,0 kN	2,5 kN	3,5 kN	4 st Träskruv 4,8 x 32 mm A2
Bärläkt 40 x 60, oklassad		3,0 kN	3,0 kN	2,5 kN	3,0 kN	
Bärläkt 36 x 48, oklassad		2,5 kN	2,5 kN	2,5 kN	2,5 kN	
Bärläkt 30 x 50, oklassad		2,5 kN	2,5 kN	2,5 kN	2,0 kN	
Bärläkt 25 x 48, oklassad *		2,5 kN	2,5 kN	2,0 kN	2,0 kN	
Bärläkt 25 x 38, oklassad *		2,5 kN	2,5 kN	2,0 kN	2,0 kN	

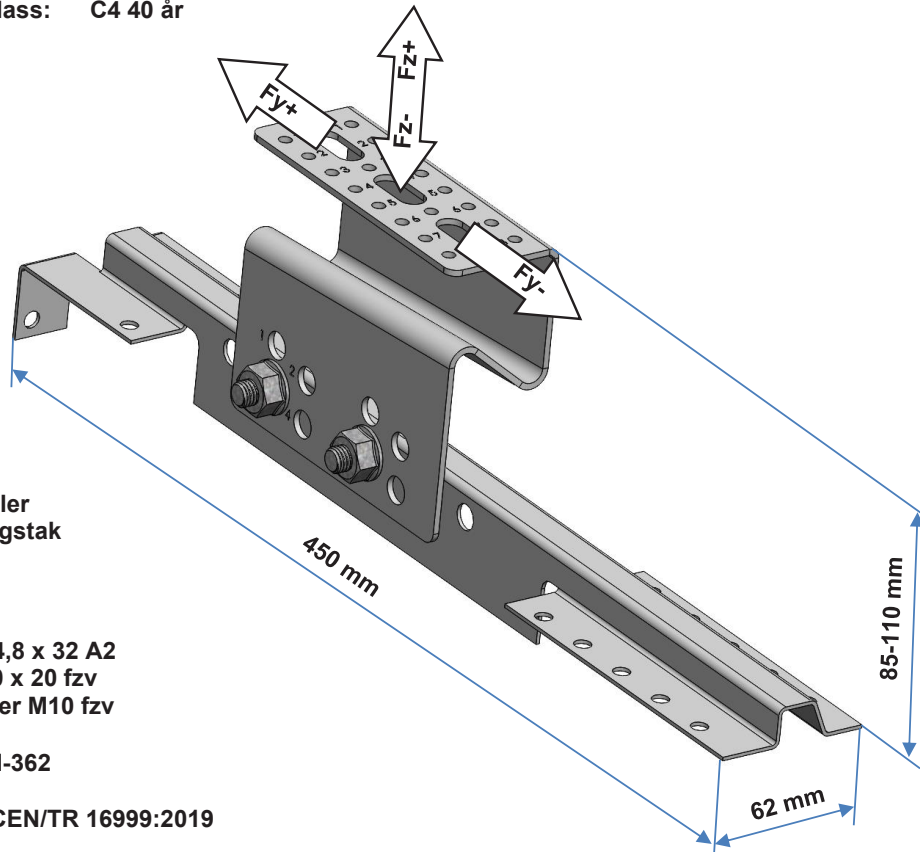
Angiven prestanda förutsätter att bärläkt är väl förankrat till bärande konstruktion, inte skadad och fri från fel.

* C-avstånd för takstolar eller ströläkt 600mm.

Produktdatablad solpanelsfäste: Bärläktfäste med solpanelfäste lertegelpannor

Teknisk specifikation

- Dimension: 450 x 62 x (85-110) mm
- Vikt: 0,96 kg
- Korrosivitetssklass: C4 40 år



Avsedd användning
Infästning för solpaneler
på förenklade underlagstak
med lertegelpannor.

Tillbehör

- 4 st Träskruv 4,8 x 32 A2
- 2 st Skruv M10 x 20 fzv
- 2 st Flänsmutter M10 fzv

Monteringsanvisning: **M-362**

Provning utförd enligt: **CEN/TR 16999:2019**

Tillverkarens namn och kontaktadress

CW Lundberg Industri AB, Landsvägen 52, Box 138, 792 22 Mora, Sverige

Prestanda	Designvärden för brukbar last				Mekanisk infästningstyp
	Lastriktning	Parallell upp (Fy+)	Parallell ner (Fy-)	Normal upp (Fz+)	
Takkonstruktion					
Bärläkt 45 x 70, klass min C14		3,0 kN	3,0 kN	2,5 kN	3,5 kN
Bärläkt 40 x 60, oklassad		3,0 kN	3,0 kN	2,5 kN	3,0 kN
Bärläkt 36 x 48, oklassad		2,5 kN	2,5 kN	2,5 kN	2,5 kN
Bärläkt 30 x 50, oklassad		2,5 kN	2,5 kN	2,5 kN	2,0 kN
Bärläkt 25 x 48, oklassad *		2,5 kN	2,5 kN	2,0 kN	2,0 kN
Bärläkt 25 x 38, oklassad *		2,5 kN	2,5 kN	2,0 kN	2,0 kN

Angiven prestanda förutsätter att bärläkt är väl förankrat till bärande konstruktion, inte skadad och fri från fel.

* C-avstånd för takstolar eller ströläkt 600mm.

Miljöbedömningar

INNEHÅLL :

Byggvaru- och miljödeklaration - Gångbrygga, Tak- och fasadstege, Snörasskydd och Snöglidhinder, Nock- och takfotsräcke, Förankringsögla, Taksteg, Glidskydd, Skyddsräcken, Infästningar, Skorstensband, Solpanelinfästningar och skenor.	55
Byggvaru- och miljödeklaration - CWL-kroken	56
Byggvaru- och miljödeklaration - Isstopp	57
Byggvaru- och miljödeklaration - CWL Safety System (vajer)	58
Byggvaru- och miljödeklaration - CWL Safety System (skena)	59
Byggvarubedömning	60-61
SundaHus	62-65
EPD: Roof safety and installation systems for solar panels	68
EPD: Wire safety system for roof	69
Basta	70

Byggvaru- och miljödeklaration

1. Grunddata

Produktnamn: Gångbrygga, Tak- och fasadstege, Snörasskydd och Snöglidhinder, Nock- och takfotsräcke, Förankringsögla, Taksteg, Glidskydd, Skyddsräcken, Infästningar, Skorstensband, Solpanelinfästningar och skenor.

Upprättad: 2017-12-05

2. Leverantörsuppgifter

Företagsnamn: CW Lundberg Industri AB
Organisationsnr: 556099-7461
Adress: Box 138 (Landsvägen 52)
792 22 Mora
Telefonnummer: 46(0)250 55 35 00
Webbplats: www.cwlundberg.com
E-post: info@cwlundberg.com

Ledningssystem

Miljö: Certifierad enligt ISO 14001
Kvalitet: Certifierad enligt ISO 9001

3. Varuinformation

Tillverkningsland: Sverige
Användningsområde: Taksäkerhet

Registreringar: BASTA
Byggvarubedömningen
SundaHus

Prestandadeklaration och monteringsanvisningar finns.

4. Ingående material

Ingående material/ämnen	Vikt-% av hela varan* ¹
Stålplåt Zinkmagnesium	
-Stålkärna: EN10346	83-98% ²
-Beläggning: SEW022	1-2%
Pulverlack* ³	1-2%
Tätning TPE (TPS-SEBS)	0-2%
Fästelement förzinkat, FZV	0-14% ⁴
Fästelement rostfritt stål, A2	0-2% ⁴

*¹ Modulbaserade försäljningsartiklar: %-andelar beroende på godstjocklek och specifik produkt.

*² Mängden återvunnet material i stålråvaran är ca 20-25%

*³ Ämnet är ej klassat som farligt enl. EG 1272/2008.

*⁴ Maximal total andel fästelement är 14%.

5. Underleverantörer

Leverantörer väljs som aktivt arbetar med kvalitets- och miljöförbättringar. Leverantörerna utvärderas regelbundet.

6. Produktion

Produkterna tillverkas huvudsakligen av stålplåt som stansas, formas och pulverlackeras. Största miljöpåverkan är råvaruförbrukningen.

Energi

100% grön el. Elmängd beroende på produkt. Produktionslokaler värms upp med spill- och fjärrvärme.

Kemikalieförbrukning

Produkterna tvättas i samband med pulverlackeringen i slutet system. Alkaliskt tvättmedel används.

Emissioner till luft, vatten eller mark

Inga utsläpp.

Restprodukter

Ståltrester materialåtervinns till 100%. Överblivet färgpulver, tvättvatten och övriga restprodukter sorteras/hanteras enligt gällande lagstiftning.

7. Distribution av varor

- Produkterna levereras i kartong, på EU-pall (med eller utan krage).
- Retursystem för lastbärare av varan tillämpas.
- Transporter via lastbil till lager och kund (se punkt 5. Underleverantörer).
- CWL är anslutet till FTI.

8. Byggskedet

- Varan ställer inga särskilda krav vid lagring eller på omgivande byggvaror.

9. Brukskedet

- Varan ställer inga krav på insatsvaror för drift och underhåll.
- Varan ställer inga krav på energitillförsel för drift.
- 40 års garanti i korrosivitetsklass C4.
- Lackering förhindrar utsläpp av zink till mark, vatten och luft.

10. Rivning

- Produkterna är förberedda för demontering
- Produkterna kräver inga särskilda åtgärder för skydd av hälsa och miljö vid rivning och demontering.

11. Avfallshantering

- Återanvändning är möjlig för hela eller delar av varan.
- Materialåtervinning är möjlig för hela varan.
- Avfallskod, EWC: 170405 och 170203 (Tätning)
- Varan är inte klassificerad som farligt avfall.

Byggvaru- och miljödeklaration

1 Grunddata

Produktnamn: CWL-kroken

Upprättad: 2013-04-30

2 Leverantörsuppgifter

Företagsnamn: CW Lundberg Industri AB

Organisationsnr: 556099-7461

Adress: Box 138
792 22 Mora

Telefonnummer: 0250-55 35 00

Webbplats: www.cwlundberg.com

E-post: info@cwlundberg.com

Ledningssystem

Miljö: Certifierad enligt ISO 14001

Kvalitet: Certifierad enligt ISO 9001

3 Varuinformation

Land för sluttillverkning: Sverige

Användningsområde: Taksäkerhet

Registreringar: BASTA
Byggvarubedömningen
SundaHus

4. Innehåll

Ingående material - viktprocent - CAS-nummer

Stål	96,5 %	-
Zink	2,3 %	7440-66-6
Pulverlack	1,1 %	-

5. Produktionsskedet

Råvaror/Insatsvaror	Andel
Stål	96,5 %
Zink	2,3 %
Pulverlack	1,1 %
Svetstråd	0,1 %

Återvunnet material

Stål 0 - 100 % Andel ej känd

Energi

Beroende på produktens storlek.

Transporter

Lastbilstransport till lager och kund.

Emissioner till luft, vatten eller mark

Inga utsläpp sker till luft, vatten eller mark.

Restprodukter

Stålskrot materialåtervinns till 100%.

6. Distribution av färdig vara

- Retursystem för lastbärare av varan tillämpas.
- System för flergångsemballage tillämpas.
- Emballage återtas.
- FTI anslutning finns.

7. Byggskedet

- Varan ställer inga särskilda krav vid lagring.
- Varan ställer inga särskilda krav på omgivande byggvaror.

8. Brukskedet

- Varan ställer inga krav på insatsvaror för drift och underhåll.
- Varan ställer inga krav på energitillförsel för drift.
- Referenslivslängd är inom intervallet 25-50 år.

9. Rivning

- Varan är förberedd för demontering (isärtagning).
- Varan kräver inga särskilda åtgärder för skydd av hälsa och miljö vid rivning och demontering.

10. Avfallshantering

- Återanvändning är möjlig för hela eller delar av varan.
- Materialåtervinning är möjlig för hela varan.
- Avfallskod, EWC: 170405
- Varan är inte klassificerad som farligt avfall.

11. Innemiljö

- Varan avger inga emissioner.

Byggvaru- och miljödeklaration

1. Grunddata

Produktnamn: Isstopp

Upprättad: 2017-06-18

2. Leverantörsuppgifter

Företagsnamn: CW Lundberg Industri AB
Organisationsnr: 556099-7461
Adress: Box 138 (Landsvägen 52)
792 22 Mora

Telefonnummer: 0250 55 35 00
Webbplats: www.cwlundberg.com
E-post: info@cwlundberg.com

Ledningssystem

Miljö: Certifierad enligt ISO 14001
Kvalitet: Certifierad enligt ISO 9001

3. Varuinformation

Tillverkningsland: Sverige
Användningsområde: Taksäkerhet

Registreringar: BASTA
Byggvarubedömningen
SundaHus

Monteringsanvisningar finns.

4. Ingående material

Ingående material/ämnen (standard)	Vikt-% av hela varan ^{*1}	
Plastråvara (polypropen)	74-96%	
Färgpigment (polyetenbas)	1-2%	
Fästelement (rostfritt stål) A2	0-23%	
UV-skydd (polyetenbas)	1-2% ^{*2}	
^{*2} UV-skydd innehållande	CAS-nr	
Bis(2,2,6,6-tetrametyl-4-piperidyl) sebacate	52829-07-9	7-10%

^{*1} Olika halter beroende på produktvariant. En där fästelement ingår (för rännedal) och en utan fästelement (för räckesrör och profildurk).

5. Underleverantörer

Vi väljer leverantörer som aktivt jobbar med kvalitets- och miljöförbättringar. Leverantörerna utvärderas regelbundet.

6. Produktion

Produkterna tillverkas genom formsprutning.

Energi

100% grön el.
Produktionslokaler värms upp med spill- och fjärrvärme.

Kemikalieförbrukning

Inga övriga kemikalier används vid tillverkning.

Emissioner till luft, vatten eller mark

Inga utsläpp sker.

Restprodukter: Plast vid omställningar och färgbyte.

7. Distribution av varor

- Produkterna levereras i kartong, på EU-pall (med eller utan krage).
- Retursystem för lastbärare av varan tillämpas.
- Sker med lastbilstransport till lager och kund (se punkt 5. Underleverantörer).
- CW Lundberg är anslutet till FTI.

8. Byggskedet

- Varan ställer inga särskilda krav vid lagring eller på omgivande byggvaror.

9. Brukskedet

- Varan ställer inga krav på insatsvaror för drift och underhåll.
- Varan ställer inga krav på energitillförsel för drift.
- Garanti enligt ABM07.

10. Rivning

- Produkterna är förberedda för demontering
- Produkterna kräver inga särskilda åtgärder för skydd av hälsa och miljö vid rivning och demontering.

11. Avfallshantering

- Återanvändning är möjlig för hela eller delar av varan.
- Avfallskod, EWC: 170203 och 170405
- Varan är inte klassificerad som farligt avfall.

Byggvaru- och miljödeklaration

1. Grunddata

Produktnamn: CWL Safety System (vajer)

Upprättad: 2019-07-26

2. Leverantörsuppgifter

Företagsnamn: CW Lundberg Industri AB

Organisationsnr: 556099-7461

Adress: Box 138 (Landsvägen 52)
792 22 Mora

Telefonnummer: 0250 55 35 00

Webbplats: www.cwlundberg.com

E-post: info@cwlundberg.com

Ledningssystem

Miljö: Certifierad enligt ISO 14001

Kvalitet: Certifierad enligt ISO 9001

3. Varuinformation

Tillverkningsland: Sverige

Användningsområde: Taksäkerhet

Prestandadeklaration och monteringsanvisningar finns.

4. Ingående material

Ingående material/ämnen	Vikt-% av hela varan*1
Rostfri vajer (AISI 316)	20-59%
Mässingskomp. (CW511L, blyfri)	3-8%
Vajerstyrning (1.4307)	1-3%
Vajerterminaler (1.4401/1.4301)	1-2%
Skruv, mutter, bricka: A2 (1.4301/1.4307)	1%
Stålplåt Zinkmagnesium*2	
-Stålkärna: EN10346	0-70%*3
-Beläggning: SEW022	0-1%
Pulverlack*4	0-1%
Tätning TPE (TPS-SEBS)	0-1%
Rostfri stålplåt (1.4401/1.4301)*5	0-20%

*1 Baserat på 30 meter med vajerhorn och 2 st vajeröppare.

*2 Ingår i fristående vajersystem.

*3 Mängden återvunnet material i stålråvaran är ca 20-25%.

*4 Ämnet är ej klassat som farligt enl. EG 1272/2008.

*5 Ingår i vajersystem till gångbrygga och nockräcke.

5. Underleverantörer

Vi väljer leverantörer som aktivt jobbar med kvalitets- och miljöförbättringar. Leverantörerna utvärderas regelbundet.

6. Produktion

Produkterna tillverkas huvudsakligen genom montering av ingående komponenter tillsammans med övriga CWL-produkter som stansas, formas och pulverlackas. Vår största miljöpåverkan är råvaruförbrukningen.

Energi

100% grön el i mängd utifrån produkten.

Produktionslokaler värms upp med spill- och fjärrvärme.

Kemikalieförbrukning

Inga kemikalier används vid tillverkning/montering.

Emissioner till luft, vatten eller mark

Inga utsläpp sker.

Restprodukter

Inga restprodukter finns.

7. Distribution av varor

- Produkterna levereras i kartong, på EU-pall (med eller utan krage)
- Retursystem för lastbärare av varan tillämpas.
- Sker med lastbilstransport till lager och kund (se punkt 5. Underleverantörer).
- CWL är anslutet till FTI.

8. Byggskedet

- Varan ställer inga särskilda krav vid lagring eller på omgivande byggvaror.

9. Brukskedet

- Varan ställer inga krav på insatsvaror för drift och underhåll.
- Varan ställer inga krav på energitillförsel för drift.
- 40 års garanti i korrosivitetssklass C4.

10. Rivning

- Produkterna är förberedda för demontering
- Produkterna kräver inga särskilda åtgärder för skydd av hälsa och miljö vid rivning och demontering.

11. Avfallshantering

- Återanvändning är möjlig för hela eller delar av varan.
- Materialåtervinning är möjlig för hela varan.
- Avfallskod, EWC: 170407 (Blandade metaller) och 170401(Koppar, brons, mässing)
- Varan är inte klassificerad som farligt avfall.

Byggvaru- och miljödeklaration

1. Grunddata

Produktnamn: CWL Safety System (skena)

Upprättad: 2017-06-18

2. Leverantörsuppgifter

Företagsnamn: CW Lundberg Industri AB

Organisationsnr: 556099-7461

Adress: Box 138 (Landsvägen 52)
792 22 Mora

Telefonnummer: 0250 55 35 00

Webbplats: www.cwlundberg.com

E-post: info@cwlundberg.com

Ledningssystem

Miljö: Certifierad enligt ISO 14001

Kvalitet: Certifierad enligt ISO 9001

3. Varuinformation

Tillverkningsland: Sverige

Användningsområde: Taksäkerhet

Registreringar: BASTA
Byggvarubedömningen
SundaHus

Prestandadeklaration och monteringsanvisningar finns.

4. Ingående material

Ingående material/ämnen (standard)	Vikt-% av hela varan*
Skena+skarv rostfritt (SS 1.4301)	88%
Löpare aluminium (SS 4212)	6%
Falldämpare rostfritt (SS 1.4301)	5%
Fästelement (A2)	1%

*Baserat på en exempelinstallation om 6 meter

5. Underleverantörer

Vi väljer leverantörer som aktivt jobbar med kvalitets- och miljöförbättringar. Leverantörerna utvärderas regelbundet.

6. Produktion

Produkterna tillverkas huvudsakligen genom stansning och formning samt montering av ingående komponenter innefattande andra CWL-produkter vilka stansas, formas och pulverlackeras. Vår största miljöpåverkan är råvaruförbrukningen.

Energi

- 100% grön el inom CW Lundberg.
- Produktionslokaler värms upp med spill- och fjärrvärme.

Kemikalieförbrukning

- Inga kemikalier används vid tillverkning/montering.

Emissioner till luft, vatten eller mark

- Inga utsläpp sker.

Restprodukter

- Stålskrot materialåtervinns till 100%.

7. Distribution av varor

- Produkterna levereras i kartong, på EU-pall (med eller utan krage)
- Retursystem för lastbärare av varan tillämpas.
- Sker med lastbilstransport till lager och kund (se punkt 5. Underleverantörer).
- CW Lundberg är anslutet till FTI.

8. Byggskedet

- Varan ställer inga särskilda krav vid lagring eller på omgivande byggvaror.

9. Brukskedet

- Varan ställer inga krav på insatsvaror för drift och underhåll.
- Varan ställer inga krav på energitillförsel för drift.
- 40 års garanti i korrosivitetsklass C4.

10. Rivning

- Produkterna är förberedda för demontering
- Produkterna kräver inga särskilda åtgärder för skydd av hälsa och miljö vid rivning och demontering.

11. Avfallshantering

- Återanvändning är möjlig för hela eller delar av varan.
- Materialåtervinning är möjlig för hela varan.
- Avfallskod, EWC: 170407
- Varan är inte klassificerad som farligt avfall.

BYGGVARUBEDÖMNINGEN



Publicerat: 2017-08-17

Gångbrygga, Tak- och fasadstege, Snörasskydd och Snöglidhinder, Nock- och takfotsräcke, Förankringsögla, Taksteg, Glidskydd, Skyddsräcken, Infästningar, Skorstensband

Taksäkerhetsprodukter inklusive infästningsmaterial

Version	2
Leverantör	CW Lundberg Industri AB
BVB ID	52624
BSAB-kod (2 st)	Visa ▾
BK04 (1 st)	Visa ▾
Användningsområde	Utomhus
Artiklar (10 st)	Visa ▾
Bedömningsunderlag (avseende kemiskt innehåll och livscykel) (22 st)	Visa ▾
Drift- och underhållsrelaterade dokument (12 st)	Visa ▾

Innehåll

Förklaring av tabellen [i](#)

– Visa information

Komponent

Mängd

CAS

EG

Legering

H-angivelse

Egenklassificering

Ämne	Mängd	CAS	H-angivelse / Listning	Egenklassificering
Stål, EN 10346 zinkbelagd	83-98%	Övrigt, metaller		
Förzinkat stål	0-14%	Övrigt, metaller		
Pulverlack	1-2%	Övrigt, polymer		
Beläggning: SEW022	1-2%	Övrigt		
Rostfritt stål A2, 8-10,5% Ni, Bedömning på legeringsnivå	0-2%	12597-68-1		

Byggvarubedömningen Service AB
Landsvägen 50A
17263 Sundbyberg
Org. Nr: 556895-6964

BYGGVARUBEDÖMNINGEN

Bedömning - Totalt - Innehåll

- Visa bedömning på innehåll

- Underlag motsvarande redovisningskrav för nivå accepteras finns. För bedömning mot nivå rekommenderas, krävs "producentintyg om ämnesinnehåll och halter".

- Visa bedömning på livscykelkriterier

1. Ingående material och råvaror

- <50 % förnybara råvaror

- Återvunnet material <50 %

2. Tillverkning av varan

- Uppgifter redovisas delvis om emissioner.

- Uppgifter redovisas delvis om energianvändning.

3. Emballage

- Emballaget kan material eller energi-återvinnas, men system för återanvändning saknas.

4. Bruksskedet

- Produkt för utomhusbruk. Viss urlakning av oönskade ämnen kan ske men förväntas vara begränsad p.g.a begränsad kontaktyta med vatten. Ex stolpar, räcken och galler m.m.

5. Avfall och rivning

✓ Återanvändning är möjlig för ≥ 70 % av varan.

✓ Materialåtervinning är möjlig för ≥ 70 % av varan.

✓ Varan ger inte upphov till farligt avfall vid användning / byggproduktion.

✓ Uttjänt vara klassas inte som farligt avfall vid rivning / demontering.

6. Innemiljö (Enbart relevant för varor för inomhusbruk).

? Bedömning av ev. emissioner ej relevant för produktgrupp (förvaltningsvara, endast utomhusbruk, etc).

Andra certifieringar/märkningar:



3.0

Ind 13 ● GULD (Publik e-bvd eller motsvarande finns)

Ind 14 ● GULD

2.1 / 2.2

Ind 14 ● GULD (Publik innehållsdeklaration enligt bvd3 finns)

Ind 15 ● GULD (Produkten innehåller ej utfasningsämnen)

BREEAM® SE
MAT 8

Byggvarubedömningen Service AB
Landsvägen 50A
17263 Sundbyberg
Org. Nr: 556895-6964



SundaHus Miljödata

Taksäkerhetsprodukter, pulverlackerat, (ospecificerad)

2017-08-09

A

Artikel	Tillverkare / Leverantör
Varumärke: CW Lundberg	Namn: CW Lundberg Industri AB
Namn: Taksäkerhetsprodukter, pulverlackerat, (ospecificerad)	Miljöledningssystem: Ja
Beskrivning: Taksäkerhet, takskydd och snörasskydd. I produktsortimentet ingår takbryggor, takstegar,nock-, takfot- och snöräcken. Har tidigare i databasen hetat: Takskyddsprodukter, pulverlackade	EMAS-registrering: -
Artikelnr:	ISO 14001 certifiering: Ja
BSAB-kod: NSJ - Tillträdes- och skyddsanordningar NBJ - Tillträdes- och skyddsanordningar i anläggning	REPA-registret: Ja
BK04:	

Sammanfattning

Förutsättningar: Fullständig dokumentation, detaljbedömning möjlig		
Bedömning: A		
Bedömningsförklaring: A		
Anmärkning:		
	Vid tillverkningen	I den färdiga produkten
Utfasningsämnen:	Ja (U)	-
Prioriterade riskminskningsämnen:	Ja (R)	-
PBT/vPvB-ämnen:	-	-
Potentiella PBT/vPvB-ämnen:	-	-
Hormonstörande ämnen kategori 1:	Ja (H)	-
Hormonstörande ämnen kategori 2:	-	-
Miljöfarliga ämnen:	Ja (Y)	-
Hälsosofarliga ämnen:	Ja (E)	-
Hälsosofarliga ämnen förekommer i produkten i bruksskedet: -	Förnyelsebara råvaror:	
Annan miljömärkning:	Varningar:	
Energiklass:	Nanopartiklar: ⓘ Förekomsten av nanopartiklar är okänd.	

Redovisad dokumentation

Typ	Utgåva	Kontroll	Status
Säkerhetsdatablad	2011-05-04	2016-10-24	Manuellt
Byggvarudeklaration 3	2017-07-01	2017-08-09	Manuellt
Annan miljödeklaration	2017-06-16	2017-08-09	Manuellt

Ingående ämnen

Namn	CAS-nr	Mängd	Klassificeringar
förzinkad stål		≤14 %	
järn	7439-89-6	≤13,72 %	
kol	7440-44-0	≤0,028 %	
Koppar	§ 7440-50-8	≤0,077 %	
mangan	7439-96-5	<0,196 %	
(svavel)	7704-34-9	≤0,0056 %	H315



SundaHus Miljödata

Taksäkerhetsprodukter, pulverlackerat, (ospecificerad)

2017-08-09

A

Ingående ämnen				
Namn		CAS-nr	Mängd	Klassificeringar
zink		7440-66-6	≤0,98 %	
Magnelis SEW022			≤2 %	
aluminium		7429-90-5	≤0,07 %	
magnesium		7439-95-4	≤0,06 %	
zink		7440-66-6	≤1,87 %	
ospecificerad epoxipolyester pulverlack *1 "Worst Case"-ämne			≤2 %	
(epoxiharts av bisfenol A)	R	25068-38-6	≤1,2 %	H315, H317, H319, H411
(bisfenol A)	U H1	80-05-7	≤0,84 %	H317, H318, H335, H360F
(epiklorhydrin)	U H1	106-89-8	≤0,36 %	H226, H301, H311, H314, H317, H331, H350
oorganiskt fyllmedel			≤0,4 %	
(ospecificerad polyesterharts)			<1,2 %	
(etylenglykol)		107-21-1		H302
(ftalsyraanhydrid)	R	85-44-9		H302, H315, H317, H318, H334, H335
(maleinsyra)	R	110-16-7		H302, H315, H317, H319, H335
Pigment				
rostfritt stål			≤2 %	
(fosfor, röd)		7723-14-0	≤0,0009 %	H228, H412
järn		7439-89-6		
kisel		7440-21-3	≤0,05 %	
kol		7440-44-0	≤0,005 %	
Koppar	§	7440-50-8	≤0,04 %	
krom		7440-47-3	≤0,56 %	
kväve		7727-37-9	≤0,0044 %	
mangan		7439-96-5	≤0,04 %	
(molybden)		7439-98-7	≤0,1 %	R62
(nickel)	R §	7440-02-0	≤0,52 %	H317, H351, H372
niob Nb		7440-03-1	≤0,02 %	
(svavel)		7704-34-9	≤0,007 %	H315
titan		7440-32-6	≤0,016 %	
styren-butadien polymer			≤2 %	
(butadien)	U §	106-99-0	≤1,6 %	H220, H340, H350
(styren)	R H1	100-42-5	≤1,6 %	H226, H315, H319, H332, H361d, H372
stål EN 10346			≤98 %	
(fosfor, röd)		7723-14-0	<0,1176 %	H228, H412
järn		7439-89-6	≤98 %	
kisel		7440-21-3	<0,588 %	
mangan		7439-96-5	<1,666 %	
(svavel)		7704-34-9	<0,049 %	H315
titan		7440-32-6	<0,294 %	

Emissioner

Energiåtgång

VOC:

Råvaror:

Copyright © 2018 SundaHus i Linköping AB (publ)
 Utskrivet 2018-06-12 av Henrik Eriksson, CW Lundberg Industri AB

Sida 2 (4)

SHMD-FAAN1GVH3



SundaHus Miljödata

2017-08-09

A

Taksäkerhetsprodukter, pulverlackerat, (ospecificerad)

Emissioner	Energiåtgång	Restprodukter / Avfall	
TVOC:	Tillverkning:	Vid byggnation	
TVOC 4:	Totalt:	Återanvändning: Ja	Vid rivning: Ja
TVOC 26:		Materialåtervinning: Ja	Ja
Formaldehyd:		Energiutvinning:	
Uppfyller E1:		Deponering:	
		Avfallslag: 17 04 05	
		17 02 03	
		Farligt avfall: -	-

Andel återvunnet material	Livslängd
Pre-consumer:	Livslängd: 20-50 år
Post-consumer:	

Klassning av produkten

Faroangivelser:
Skyddsangivelser:
Riskfraser:
Skyddsfraser:

Företagets Hållbarhetsarbete (CSR)

CSR-policy:

Övrigt

Bedömd:	2017-08-09 av Karim Nathani
Reviderad:	2018-04-22 av Auto Update
SHMD-nummer:	SHMD-FAAN1GVH3
Kriterier:	SundaHus Miljödata Bedömningskriterier utgåva 6.1.3

Förklaringar

(U)	Vid tillverkningen har det använts minst ett utfasningsämne.
U	Ämnet uppfyller kriterierna för ett utfasningsämne enligt PRIO.
(R)	Vid tillverkningen har det använts minst ett prioriterat riskminskningsämne.
R	Ämnet uppfyller kriterierna för ett prioriterat riskminskningsämne enligt PRIO.
(H)	Vid tillverkningen har det använts minst ett ämne som finns upptaget på Europeiska kommissionens prioriteringslista över hormonstörande ämnen under kategori 1, vilket innebär att det finns vetenskapliga bevis för hormonstörande effekt i minst en djurart (inklusive människa).
H1	Ämnet finns upptaget på Europeiska kommissionens prioriteringslista över hormonstörande ämnen under kategori 1, vilket innebär att det finns vetenskapliga bevis för hormonstörande effekt i minst en djurart (inklusive människa).
	Hälssofarliga ämnen i tillverkningskedet.
§	Ämnet finns upptaget i begränsningsdatabasen.
?	Förekomsten av nanopartiklar är okänd.
(Y)	Vid tillverkningen har det använts minst ett miljöfarligt ämne.
"Worst Case"-ämne	Ett "worst case"-ämne är ett ämne vi använder när den information vi fått från en leverantör/distributör endast anger en grupp av ämnen. I dessa fall anger vi egenskaperna för det "värsta" ämnet i ämnesgruppen eftersom det är möjligt att det rör sig om det ämnet. Vi påstår alltså inte att ämnet i den aktuella produkten verkligen har dessa egenskaper men eftersom vi inte har fått mer information måste vi utgå från "worst case".



SundaHus Miljödata

Taksäkerhetsprodukter, pulverlackerat, (ospecificerad)

2017-08-09

A

Förklaringar

(ämnesnamn)	Ett ämnesnamn inom parentes indikerar att ämnet endast förekommer i tillverkningen, inte i den färdiga produkten.
*1	Ämnen förvalda pga. bristande info om de ingående ämnena.
17 02 03	Plast
17 04 05	Järn och stål
H220	Extremt brandfarlig gas.
H226	Brandfarlig vätska och ånga.
H228	Brandfarligt fast ämne.
H301	Giftigt vid förtäring.
H302	Skadligt vid förtäring.
H311	Giftigt vid hudkontakt.
H314	Orsakar allvarliga frätskador på hud och ögon.
H315	Irriterar huden.
H317	Kan orsaka allergisk hudreaktion.
H318	Orsakar allvarliga ögonskador.
H319	Orsakar allvarlig ögonirritation.
H331	Giftigt vid inandning.
H332	Skadligt vid inandning.
H334	Kan orsaka allergi- eller astmasymtom eller andningssvårigheter vid inandning.
H335	Kan orsaka irritation i luftvägarna.
H340	Kan orsaka genetiska defekter.
H350	Kan orsaka cancer.
H351	Misstänks kunna orsaka cancer.
H360F	Kan skada fertiliteten
H361d	Misstänkts kunna skada det ofödda barnet
H372	Orsakar organskador genom lång eller upprepad exponering.
H411	Giftigt för vattenlevande organismer med långtidseffekter.
H412	Skadliga långtidseffekter för vattenlevande organismer.
R62	Möjlig risk för nedsatt fortplantningsförmåga

Environmental Product Declaration



THE INTERNATIONAL EPD® SYSTEM



In accordance with ISO 14025:2006 and EN 15804:2012+A2:2019/AC:2021 for:

Roof safety and installation systems for solar panels

EPD of multiple products, based on the average results of the product group

from

CW Lundberg Industri AB



Programme:	The International EPD® System, www.environdec.com
Programme operator:	EPD International AB
EPD registration number:	EPD-IES-0013650
Publication date:	2024-06-18
Valid until:	2029-06-18

An EPD should provide current information and may be updated if conditions change. The stated validity is therefore subject to the continued registration and publication at www.environdec.com



<https://ww2.cwlundberg.com/media/2393/roof-safety-epd.pdf>

Environmental Product Declaration



THE INTERNATIONAL EPD® SYSTEM



In accordance with ISO 14025:2006 and EN 15804:2012+A2:2019/AC:2021 for:

Wire safety system for roof

EPD of multiple products, based on the average results of the product group

from

CW Lundberg Industri AB



Programme:	The International EPD® System, www.environdec.com
Programme operator:	EPD International AB
EPD registration number:	EPD-IES-0013682
Publication date:	2024-06-18
Valid until:	2029-06-18

An EPD should provide current information and may be updated if conditions change. The stated validity is therefore subject to the continued registration and publication at www.environdec.com



<https://ww2.cwlundberg.com/media/2394/epd-wire-safety-system-for-roof.pdf>



2017-11-24

INTYG

Vi bekräftar härmed att **CW Lundberg Industri AB** är anslutet till BASTA-systemet. Information om vilka av företagets produkter som uppfyller BASTA:s krav finns att hämta i vår databas som finns tillgänglig fritt på vår hemsida www.bastaonline.se

Med vänliga hälsningar,



Susanne Wetterlin (VD)

BASTAonline AB
Box 210 60
100 31
Stockholm
Tel: +46 (0)10 788 65 00

BASTA ägs av Sveriges Byggindustrier och IVL Svenska Miljöinstitutet. BASTA tillhandahåller en databas där leverantörer kan registrera bygg- och anläggningsprodukter som uppfyller BASTA:s krav på kemiskt innehåll. Syftet med BASTA är att bidra till utfasningen av farliga ämnen från bygg- och anläggningsprodukter. För mer information besök BASTA:s hemsida: www.bastaonline.se

Din trygghet

INNEHÅLL :

Garantivillkor	71
ABM07	72-73
Ansvarsförsäkring	74
Näringslivets producentansvar	75

Garantivillkor i olika miljöer

Garantin innebär att CW Lundberg utan dröjsmål ersätter felaktig produkt med ny, felfri vara. Om en produkt har skadat yttertaget eller annan del av taket, betalar CW Lundberg AB ersättning som motsvarar kostnaden för att köpa nytt sådant material. Den nya produkten ställs till takägarens förfogande vid CW Lundberg AB:s fabrik i Mora. I stället för att ersätta takägaren med ny produkt, har CW Lundberg AB rätt att genom reparation eller annat sätt avhjälpa felet i den ursprungliga produkten. För CW Lundbergs leveranser gäller ABM 07. Detta garantiåtagande utgör en specifikation av ABM 07 i tillämpliga delar.

Garantin omfattar alla produkter tillverkade i Zinkmagnesium eller rostfritt av CW Lundberg AB efter den 1 maj 2016.

Villkor för att garantin ska gälla:

- Garantitiden bestäms utifrån vilken miljö produkten installeras i, se miljöexempel i tabellen nedan.
- För monterad produkt gäller garantin endast under förutsättning att montering utförts i enlighet med CW Lundberg AB:s vid köpet gällande instruktioner.
- Produkten skall ha underhållits i enlighet med CW Lundberg AB:s vid köpet gällande instruktioner.
- Produkten får inte ha utsatts för onormalt slitage, belastats över gällande normer och bestämmelser eller demonterats genom takägarens försorg.
- Reklamation skall göras till CW Lundberg AB inom en månad efter att felet upptäckts eller gjorts känt för takägaren.
- Rätten till ersättning gäller den som äger det tak på vilket produkten har monterats eller ska monteras.

När gäller inte garantin?

- Garantin gäller ej för skada på produkten som uppkommit efter riskövergången från CW Lundberg AB till dess kund. Garantin gäller således inte för t.ex. transportskada efter sådan riskövergång eller för skada på grund av felaktig eller ovarsam lagring eller annan hantering hos grossist, återförsäljare eller slutkund. För sådan skada kan i stället i första hand återförsäljaren svara enligt köprättsliga regler.
- Garantin gäller ej om installationen kompletterats med komponenter av andra fabrikat än CW Lundberg AB.
- Garantin omfattar inte annat än vad som anges i detta dokument.

CW Lundberg AB började år 2011 arbeta med Zinkmagnesium, en ny ytbehandling av stålplåt som introducerades på marknaden. Zinkmagnesium ersätter den traditionella varmförzinkningen och är ett betydligt mer miljövänligt och korrosionsresistent alternativ.

Fördelar med Zinkmagnesium jämfört med varmförzinkat stål:

- Upp till tio gånger bättre korrosionsskydd.
- Korrosiviteitsklass C5 i 20 år.
- Lägre miljöpåverkan tack vare 75 % mindre zinkinnehåll och upp till 75 % långsammare avrinningstakt av zink.

Om läkningsförmåga

Zinkmagnesium innehåller zink, aluminium och magnesium och har förmåga att läka klippkanter och andra skador i ytskiktet. Den läkande förmågan är bättre än för ren zink, t.ex. produkter med varmförzinkade ytor. Aluminium och magnesium har förmåga att anpassa sig till aktuella förhållanden och hjälper till att skapa ett skyddande skikt på den skadade ytan.

Om minskad avrinningstakt

En produkt med Zinkmagnesiumbeläggning är så effektiv att endast en fjärdedel av mängden zink behövs i förhållande till varmförzinkning. Till detta kommer att den så kallade avrinningstakten av zink endast är en fjärdedel i förhållande till varmförzinkning. Skyddar man dessutom ytan med pulverlack så upphör avrinningen av zink helt.

Produkter med Zinkmagnesium minskar miljöpåverkan på grund av minskad materialanvändning och utsläpp av zink.

Specifik garantitid	Garanti tid (år)
Lackerade produkter monterade på koppertak.	20

Korrosiviteitsklass	Miljöns korrosivitet	Miljöexempel	Garanti tid (år)
C1	Mycket låg	Uppvärmade utrymmen med torr luft och obetydliga mängder luftföroreningar, t ex kontor, affärer, skolor och hotell.	100
C2	Låg	Atmosfärer med låga halter luftföroreningar. Icke uppvärmda utrymmen med växlande temperatur och fuktighet. Låg frekvens av fuktcondensation och låg halt luftföroreningar, t ex sporthallar, lagerlokaler.	80
C3	Måttlig	Atmosfärer med viss mängd salt eller måttliga luftföroreningar. Stadsområden och lätt industrialiserade områden. Områden med visst inflytande från kusten. Utrymmen med måttlig fuktighet och viss mängd luftföroreningar från produktionsprocesser, t.ex. bryggerier, mejerier, tvätterier.	60
C4	Hög	Atmosfärer med måttlig salt eller påtagliga mängder luftföroreningar. Industri och kustområden. Utrymmen med hög fuktighet och stor mängd luftföroreningar från produktionsprocesser, t.ex. kemiska industrier, simhallar, skeppsvarv.	40
C5-I	Mycket hög (Industriell)	Industriella områden med hög luftfuktighet och aggressiv atmosfär. Utrymmen med nästan permanent fuktcondensation och stor mängd luftföroreningar.	20
C5-M	Mycket hög (Marin)	Kust- och offshoreområden med stor mängd salt. Utrymmen med nästan permanent fuktcondensation och stor mängd luftföroreningar.	20

Korrosiviteitsklasser enligt SS-EN ISO 12944-2:1998



Allmänna bestämmelser för köp av varor i yrkesmässig byggverksamhet

ABM 07

Dessa bestämmelser har utarbetats av Föreningen Byggnadets Kontraktskommitté (BKK) och Byggmaterialindustrierna, nämligen Betongvaruindustrin, Industrins Byggmaterialgrupp – IB, Plast- och Kemiföretagen, Skogsindustrierna, TMF – Trä- och Möbelindustriförbundet, Swedisol, Svensk Planglasförening, Svensk Ventilation, Svenska Fabriksbetongföreningen – SFF och Sveriges Bergmaterialindustri. Dessutom har Sveriges Bygg- och Järnhandlareförbund (SBJF) deltagit i förhandlingarna.

Inledande bestämmelser

1. I ABM 07 har genom s.k. täckbestämmelser lämnats öppet för parterna att avtala om en annan reglering än den som framgår av ABM 07. Dessa markeras med formuleringen "om inte annat avtalats" eller motsvarande.

Vid tillämpningen av ABM 07 gäller följande begreppsbestämningar:

Köpesumma: pris exklusive mervärdesskatt för samtliga varor som enligt avtalet skall levereras till ett projekt eller till ett leveransställe.

Skriftligen: information som kan läsas och lagras. Exempel på överföringssätt av sådan information är post, fax och e-post.

2. Om inte annat stadgas nedan eller i övrigt avtalats mellan parterna, gäller köplagen.

3. Avviker säljarens anbud från köparens förfrågan, skall detta tydligt anges i anbudet. I annat fall gäller vad som föreskrivs i förfrågan, om inte omständigheterna uppenbarligen föranleder annat.

4. Om inte annat angetts är anbudsgivaren bunden av sitt anbud under en månad från anbudets avgivande.

5. Utöver eventuellt skydd enligt immaterialrättslig lagstiftning eller lagen om skydd för företagshemligheter gäller att en handling med förslag och idéer, som ställs till förfogande av den som infordrar eller avger anbud, inte får användas av den andre utan förslagsställarens medgivande, annat än i förhållandet mellan anbudsgivaren och anbudsinfordraren.

Om anbudsinfordraren i det med upphandlingen avsedda objektet utnyttjar sådan handling från anbudsgivare vars anbud inte antagits och vars medgivande inte inhämtats och detta medför ekonomisk fördel för anbudsinfordraren skall anbudsinfordraren betala skälig ekonomisk ersättning till anbudsgivaren.

6. Om inget annat avtalats skall säljaren senast i samband med leverans tillhandahålla montage-, drift-, skötsel- och underhållsinstruktioner på svenska, i den omfattning som är lämpligt med hänsyn till varans art.

7. Part ansvarar för att författningar följs i den utsträckning de berör partens åtgärder.

8. Alla personer som befinner sig på eller levererar till en byggarbetsplats är skyldiga att bära namnbricka med uppgift om bärarens namn och arbetsgivare samt ha giltig legitimation tillgänglig, t.ex. i form av körkort eller ID-kort.

Om inte annat överenskommit skall säljaren utge vite vid varje påtalat tillfälle som någon av hans anställda eller anställda hos transportörer som anlåtts av säljaren bryter mot vad som föreskrivs i föregående stycke. Vite utgår med 500 SEK per person och dag.

Kommentar

Syftet med regeln är att det skall vara lätt att identifiera personer på arbetsplatsen. Inget hindrar att uppgift om en persons namn och arbetsgivare framgår på annat sätt än genom namnbricka, t.ex. genom märkning på kläder.

Transport och mottagande

9. Säljaren skall i god tid före leverans lämna köparen uppgifter av betydelse för transport och mottagande av varan.

Då säljaren ombesörjer transport skall köparen utan dröjsmål underrätta säljaren om transporten inte kan genomföras på det sätt som säljaren angett. Underlåter köparen detta ansvarar han för att tillfartsvägar i anslutning till arbetsplatsen samt förhållanden inom denna medger leverans på av säljaren angivet sätt. I övrigt åligger det säljaren att skaffa sig erforderlig kännedom om förhållanden av betydelse för transportens genomförande.

Kommentar

ABM 07 innehåller inte några leveransvillkor. Exempel på olika leveransvillkor som parter kan välja bland finns i "Leveranskláusuler för Byggbranschen" och "INCOTERMS".

Rätt till tidsförlängning

10. Part har rätt till förlängning av leveranstiden om köpets fullgörande hindras till följd av omständighet på motpartens sida eller till följd av omständighet utanför partens kontroll eller annat av parten icke vällat förhållande, som han inte bort räkna med

och vars följder han inte rimligen kunnat undanröja. För rätt till sådan förlängning krävs att part utan dröjsmål underrättar motparten om hindret.

Ansvar vid försening

11. Part skall utan dröjsmål underrätta motparten om förhållande som parten insett eller bort inse skulle medföra försening och därvid ange när avslämnande eller mottagande kan ske.

12. Om inte annat avtalats skriftligen skall säljaren för varje påbörjad vecka varmed han överskrider avtalad tidpunkt för varans avslämnande utge vite med 2 % av köpesumman eller av den del av köpesumman som belöper på avtalad och försenad delleverans. I annat fall, exempelvis vid avrop mot årsavtal eller ramavtal, skall vitet beräknas på den del av köpesumman som belöper på avropad och försenad leverans.

Förseningsvite enligt denna punkt skall utgå med minst 2 000 SEK per påbörjad vecka. Säljaren är dock inte skyldig att utge vite för mer än tio påbörjade förseningsveckor.

För det fall säljaren endast kan leverera viss del av avtalad leverans i rätt tid, är hela leveransen att betrakta som försenad till dess avtalad del levererats. Om säljaren i ett sådant fall skriftligen underrättat köparen om bristen i antal och köparen före avtalad leveranstidpunkt skriftligen accepterat att mottaga det reducerade antalet, är säljaren – under förutsättning att det reducerade antalet levereras i rätt tid – endast skyldig att utge vite beräknat på den del av köpesumman som belöper på det återstående antalet.

13. Vid försening med mottagande av varan skall köparen ersätta den skada som därigenom uppkommer för säljaren. Sådan ersättning skall utgå med högst 20 % av köpesumman eller av den del av köpesumman som belöper på avtalad och försenad delleverans. Vid avrop mot årsavtal, ramavtal eller liknande, skall maximalbeloppet beräknas på den del av köpesumman som belöper på avropat och försenat mottagande. Ersättning enligt denna punkt skall dock alltid utgå med lägst 2 000 SEK per förseningstillfälle.

14. Utöver vad som föreskrivits i punkterna 12 och 13 har part inte rätt till ersättning för skada vid försening i annat fall än vid hävning enligt nedan.

15. Part får häva köpet avseende en vara som inte har avslämnats eller mottagits i rätt tid om förseningen är av väsentlig betydelse för honom och motparten insett eller borde ha insett detta.

Avser förseningen en vara som skall tillverkas eller skaffas särskilt för köparen efter dennes anvisningar eller önskemål och kan säljaren inte utan väsentlig förlost tillgodogöra sig varan på annat sätt, får köparen häva köpet endast om hans syfte med köpet är väsentligen förfelat genom förseningen eller om annan säljare förbundit sig att leverera en likadan vara före den nya leveranstidpunkten som säljaren aviserat enligt punkt 11. Underlåter säljaren att avisera förseningen eller fullgörs inte leveransen inom den tid som angetts vid aviseringen, får köparen dock häva köpet enligt vad som angetts i första stycket.

Överskrider den maximala förseningstiden enligt punkt 12, äger köparen rätt att häva köpet.

Kan köpet inte fullgöras inom rimlig tid till följd av omständigheter enligt punkt 10 får part häva köpet till den del dess fullgörande hindras. Vid sådan hävning får ytterligare påföljd endast göras gällande då det är fråga om omständighet på motpartens sida som denne vällat.

16. Om försenad vara står i sådant samband med redan levererad vara, eller vara som skall levereras senare, att det skulle medföra betydande olägenhet för den hävningsberättigade parten att delvis stå kvar vid köpet, får köpet hävas i sin helhet.

17. Häver part köpet vid försening, har han rätt till ersättning för den skada som uppkommer efter hävningen. Skadeståndet inklusive ersättning enligt punkt 12 eller 13 skall sammanlagt inte överstiga köpesumman.

Mottagningskontroll

18. Följesedel skall åtfölja varan.

När varan överlämnas till köparen skall han göra en avstämning mot följesedel samt kontrollera varan avseende utifrån synliga fel.

Då varan avemballeras eller i annat fall innan varan monteras skall mottagningskontrollen fullföljas med efter köpets och varans art anpassad omsorg.

Har varan levererats till en entreprenad för vilken slutbesiktning eller annat avlämnande skall ske, skall köparen efter avemballering och före montage kontrollera varan beträffande då synliga skador och uppenbara fel. Kontrollen fullföljs därefter genom slutbesiktning eller vid annat godkännande av köparens entreprenad.

Reklamation

19. Köparen får inte åberopa att varan är felaktig om han inte inom nedan angivna tidsfrister skriftligen lämnar säljaren meddelande om felet (reklamation).

Fel, som märkts eller borde ha märkts när varan överlämnades till köparen, skall reklameras inom en vecka därefter och innan varan monteras. Om felet kan antas ha uppkommit under transport och varan kvitteras på särskild fraktsedel, skall felet dessutom omedelbart anmälas till fraktföraren.

I annat fall skall fel reklameras inom skälig tid efter det att felet märkts eller borde ha märkts eller annars kommit till köparens kännedom genom reklamation från annan.

Kommentar

Med "reklamation från annan" avses bland annat den reklamation som köparens beställare framställer, vanligtvis genom besiktning av entreprenaden. Besiktningssmärkningar som enligt köparens mening beror på fel i varan skall han reklamera till säljaren utan dröjsmål.

Säljarens ansvar för fel

20. Om inget annat avtalats gäller följande.

Ansvarstiden är tio år räknat från varans avlämnande och den inleds med en garantitid om fem år. Om varan är avsedd för en entreprenad som skall slutbesiktigas eller avlämnas på annat sätt räknas ansvarstiden och garantitiden från den dag då entreprenaden är godkänd. Ansvarstiden respektive garantitiden för en vara som levererats till en entreprenad löper dock ut senast elva respektive sex år efter varans avlämnande.

Säljaren ansvarar för fel som framträder och anmäls under ansvarstiden. För fel som framträder efter utgången av garantitiden, ansvarar säljaren dock endast om felet är väsentligt och visas ha sin grund i värdeslöshet på säljarens sida.

Garantiansvaret innebär en skyldighet för säljaren att avhjälpa fel som framträder under garantitiden. Säljaren ansvarar dock inte för sådant som beror på felaktig montering eller installation, bristande underhåll, felaktig skötsel, vanvård, onormalt brukande eller annat som kan hänföras till köparen. Köparen är skyldig att följa och dokumentera avtalade underhålls- och skötselåtgärder. Om säljaren under garantitiden har uppfattningen att han inte ansvarar för påtalat fel åligger det honom att visa att varan är kontraktssenlig eller göra sannolikt att det påtalade felet beror på något på köparens sida.

Kommentar

Leveranser till en entreprenad ligger tidsmässigt före entreprenadens godkännande. Regleringen i ABM 07 utgår från att denna tidsperiod inte överstiger ett år. En sådan begränsning av leverantörens ansvar har tidigare saknats i ABM.

21. Efter reklamation skall säljaren utan dröjsmål och utan kostnad för köparen, avhjälpa fel eller företa omleverans. Om säljaren utan närmare utredning kan visa att fel inte föreligger, äger han rätt till skälig ersättning för nedlagda kostnader.

22. Underlåter säljaren att utan dröjsmål avhjälpa fel eller företa omleverans, har köparen efter meddelande till säljaren rätt till ersättning för skäliga kostnader för att själv avhjälpa felet eller rätt till prisavdrag som svarar mot felet.

23. Om avhjälpan eller omleverans inte kommer i fråga eller inte sker inom skälig tid efter reklamationen, får köparen häva köpet såvitt gäller felaktig vara, om felet är av väsentlig betydelse för köparen och säljaren insett eller borde ha insett detta. Häver köparen beträffande en felaktig vara, får han samtidigt häva köpet avseende tidigare eller senare leveranser, om han på grund av sammanhanget mellan dem skulle ha betydande olägenhet av att stå fast vid köpet beträffande dessa leveranser.

24. Ansvarar säljaren för fel i varan, är han även skyldig ersätta skada, som uppkommer genom felet.

Säljarens ersättningskyldighet enligt denna punkt är begränsad till 15 % av köpesumman, eller till det högre belopp som omfattas av säljarens ansvarsförsäkring jämte förekommande självrisk. Denna begränsning gäller inte kostnader för lokalisering av felet, kostnader för åtkomst och montering av reparerad eller utbytt vara samt kostnader som uppkommit genom reparationen eller utbytet.

För skada till följd av avbrott eller störning i industriell produktion eller i annan kommersiell verksamhet utgår ersättning endast om skadan visas ha sin grund i grov värdeslöshet på säljarens sida.

Säljaren är inte ersättningskyldig enligt denna punkt, om han kan visa att det förelagat ett sådant hinder att avlämna felfri vara som avses i punkt 10 och säljaren meddelat köparen detta enligt vad som anges i samma punkt.

Ansvar för omhändertagen vara o dyl

25. Part ansvarar för skada, som på grund av underlåten eller bristfällig vård från hans sida uppkommer på material, vara eller hjälpmedel som motparten tillhandahåller honom, om han inte kan visa att skadan uppkommit utan hans vållande.

Försäkring

26. Om annat inte föreskrivits i övriga avtalshandlingar beträffande säljarens försäkring, gäller följande.

Säljaren skall under garantitiden inklusive tiden efter varans avlämnande ha sedvanlig ansvarsförsäkring som omfattar skador till följd av fel i varan. Försäkringsbeloppet skall vara lägst tvåhundra prisbasbelopp och självriskan får vara högst tre prisbasbelopp.

Säljaren skall på köparens begäran tillstå köparen bevis om att avtalad försäkring finns. Om säljaren underlåter detta, får köparen på säljarens bekostnad själv teckna försäkring.

Vid skada åligger det säljaren att utnyttja avtalad försäkring.

Befarat avtalsbrott

27. Visar det sig efter köpet att en parts handlingsätt eller ekonomiska förhållanden är sådana, att det finns starka skäl att anta att han inte kommer att uppfylla en väsentlig del av sina förpliktelser, får motparten för sin del inställa fullgörelsen och hålla inne sin prestation samt kräva att godtagbar säkerhet ställs för avtalets rätta fullgörande. Den som har inställt sin fullgörelse eller hindrat att varan lämnas ut skall fortsätta fullgörelsen, om motparten ställer godtagbar säkerhet för sin fullgörelse. Om säkerhet inte ställs utan dröjsmål, får part som krävt säkerhet häva köpet såvitt avser den del som inte fullgjorts.

Part får häva köpet utan att först kräva säkerhet, om motparten försätts i konkurs eller annars till följd av obestånd inte kan förväntas fullgöra sina förpliktelser enligt avtalet.

Häver köparen i fråga om en delleverans, får han samtidigt häva i fråga om tidigare eller senare leveranser om han på grund av sammanhanget mellan dem skulle ha betydande olägenhet att stå fast vid köpet beträffande dessa leveranser.

Pris

28. Fast pris utan index skall ändras med hänsyn till dels kostnadsändring på grund av myndighets åtgärd, dels kostnadsändring som är förorsakad av krig eller annat krisförhållande med liknande effekt och som avser förnödenhet eller tjänst som är nödvändig för varan, dels kostnadsändring som beror på onormala prisförändringar avseende material som ingår i varan. Ändring av det avtalade priset skall dock ske endast om kostnadsändringen varit oförutsebar och väsentligt påverkar hela kostnaden för varan.

Betalning och preskription

29. För säljarens fordringar gäller en preskriptionstid om tre månader räknat från avlämnandet. För säljarens fordringar till den del de avser den ursprungligen avtalade köpesumman eller mervärdesskatt gäller dock en preskriptionstid om 21 månader räknat från avlämnandet. Om varan är avsedd för en entreprenad räknas preskriptionstiderna från den dag entreprenaden är godkänd. Säljaren har dock rätt till betalning i den mån köparen har rätt till betalning av sin beställare.

Om säljaren kan visa att han inte kände till eller borde känna till sin fordran, räknas preskriptionstiden om tre månader från den tidpunkt då han först bort ha sådan vetskap. Preskriptionstiden skall dock aldrig vara längre än två år räknat från entreprenadens godkännande.

Efter preskriptionsavbrott gäller en ny preskriptionstid om två år.

30. Faktura skall betalas inom 30 dagar efter mottagandet. Betalning innebär inte godkännande av varan.

Har köparen ett berättigat krav mot säljaren på grund av köpet, får köparen hålla inne så mycket av betalningen som motsvarar kravet.

31. Erläggas inte betalning i rätt tid, skall dröjsmålsränta utgå i enlighet med räntelagen. På belopp som köparen innehållit med stöd av punkt 30 räknas dröjsmålsränta från den dag betalning rätteligen skall ha erlagts.

Avbeställning

32. Köparen har rätt att avbeställa icke levererad vara. Vid avbeställning skall köparen ersätta säljarens kostnader för avbeställd vara jämte skälig ersättning för utebliven vinst, om säljaren inte kan få ersättning härför genom försäljning till annan eller på annat sätt.

Produktsäkerhet

33. Säljaren ansvarar i förhållande till köparen för kostnader till följd av åläggande som köparen meddelas enligt produktsäkerhetslagen om åläggandet har sin grund i egenskaper hos vara som köpet omfattar.

Twist

34. Om inte parterna kommit överens om annat gäller följande. Twist på grund av avtalet skall avgöras i Sverige med tillämpning av svensk nationell rätt. Om det omtvistade beloppet inte uppenbart överstiger 150 prisbasbelopp, exklusive mervärdesskatt skall tvisten avgöras av allmän domstol. I annat fall skall tvist avgöras genom skiljedom enligt lagen om skiljeförfarande. Med prisbasbelopp avses prisbasbeloppet vid tidpunkten för väckande av talan.

Kommentar

Parterna bör komma överens om att twist skall prövas på annat sätt, såsom genom förenklad tvistelösning enligt AB 04 kap 10 § 1 eller medling enligt reglerna för Stockholms Handelskammars Medlingsinstitut.

Chubb European Group SE
 Birger Jarlsgatan 43
 Box 868
 101 37 Stockholm
 Sweden

T +46 8 692 54 00

Stockholm, 09/06/2023



Certificate of Insurance

To whom it may concern

This is to certify that the below insured has a **General & Products Liability** Insurance as follows:

Policy Number:	SECAIA07959
Policyholder:	Lagercrantz Group AB, org. no. 556282-4556.
Insureds:	The Policyholder and its subsidiaries.
Additional Insured:	CW Lundberg Industri AB
Limits of Indemnity:	SEK 10 000 000 each loss and SEK 20 000 000 in total for the policy period.
Policy Period:	From: June 1, 2023 To: May 31, 2024, both days included
Territorial Limits:	Worldwide excluding Syria, Iran, North Korea, North Sudan, Cuba, Crimea, Russia, Belarus and Ukraine.
Terms & Conditions:	As per policy.

This certificate is issued as a matter of information only and confers no rights to the holder other than those provided by the policy.

This Certificate of Insurance neither affirmatively nor negatively amends, extends nor alters the coverage afforded by the policy, which will be binding in all cases.

Chubb European Group SE

Tanja Barrett



Chubb European Group SE, Swedish Branch, is registered in the company register with the corporate registration number 516403-5601 and the visiting address Birger Jarlsgatan 43, 111 45 Stockholm. Chubb European Group SE is an undertaking governed by the provisions of the French insurance code with registration number 450 327 374 RCS Nanterre and the following registered office: La Tour Carpe Diem, 31 Place des Corolles, Esplanade Nord, 92400 Courbevoie, France. Chubb European Group SE has fully paid share capital of €896,176,662 and is supervised by the Autorité de contrôle prudentiel et de résolution (ACPR) 4, Place de Budapest, CS 92459, 75436 PARIS CEDEX 09. The branch's operations are also subject to supervision by the Swedish FSA (Finansinspektionen).

Medlemsnr: 5560997461

CW LUNDBERG INDUSTRI AB

är anslutna till Näringslivets Producentansvar
som producentansvarsorganisation (PRO)



2024

års

Anslutningsbevis

Näringslivets Producentansvar i Sverige AB

Helena Nylén
VD



ROOF SAFETY MORA SWEDEN

Leder genom kunskap

CW Lundberg AB

Landsvägen 52, 792 22 Mora
Tel: 0250-55 35 00 Fax: 0250-55 35 15
E-post: info@cwlundberg.com
www.cwlundberg.com

