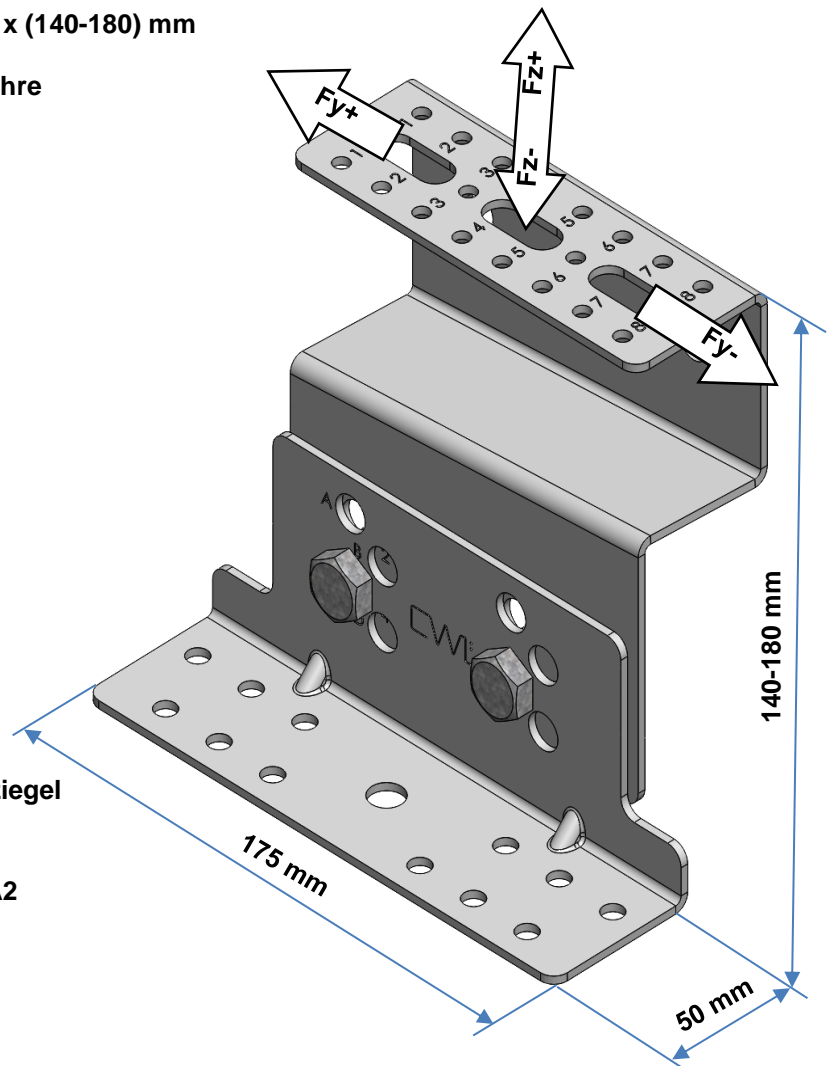


Produktdatenblatt für Solarpanelhalterung: Fußplatte mit Solarpanelhalterung Betonziegel

Technische Spezifikation

- **Dimension:** 175 x 50 x (140-180) mm
- **Gewicht:** 0,92 kg
- **Korrosivitätsklasse:** C4 40 Jahre



Vorgesehene Anwendung

**Halterung für Solarpaneele
auf tragender Vollschalung mit Betonziegel**

Zubehör

- 6 Stk Holzschrauben 4,8 x 32 A2
- 2 Stk Schrauben M10 x 20 fzv
- 2 Stk Flanschmuttern M10 fzv

Montageanleitung: **M-361**

Prüfung durchgeführt gemäß: **CEN/TR 16999:2019**

Name und Adresse des Herstellers

CW Lundberg Industri AB, Landsvägen 52, Box 138, 792 22 Mora, Schweden

Leistung	Entwurfsbelastungswerte für die Gebrauchslast				Mechanischer Befestigungstyp
	Lastrichtung	Parallel oben (Fy+)	Parallel unten (Fy-)	Normal oben (Fz+)	
Dachkonstruktion					
Dachunterkonstruktion min 17 mm, Klasse G4-3		2,0 kN	2,0 kN	2,5 kN	2,5 kN
Plywood min 18 mm, Klasse K20/70		3,0 kN	3,0 kN	3,0 kN	3,0 kN
Dachunterkonstruktion min 22 mm, Klasse G4-3		2,5 kN	2,5 kN	3,0 kN	3,0 kN
					6 Stk. Holzschrauben 4,8 x 32 mm A2

Die angegebene Leistung setzt voraus, dass die Dachunterkonstruktion gut mit der Tragstruktur verbunden ist, nicht beschädigt und frei von Fehlern ist.