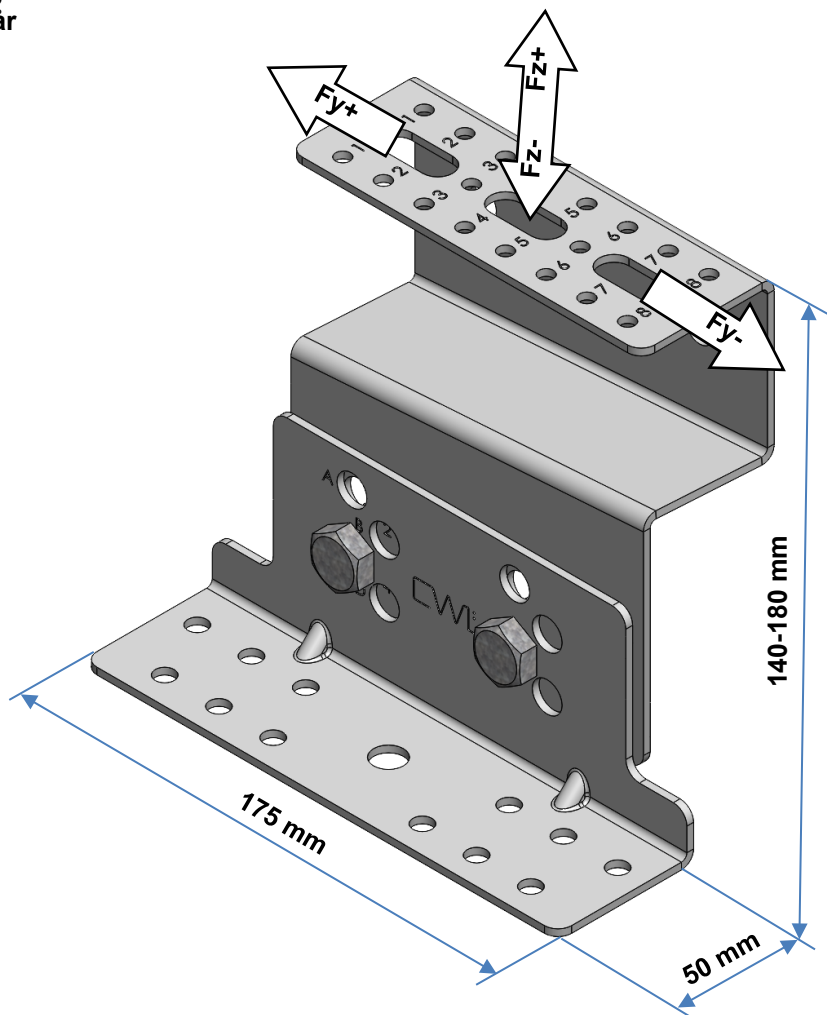


Produktdatablad solpanelfeste: Fotplate med solpanelfeste betongstein

Teknisk spesifikasjon

- Dimensjoner: 175 x 50 x (140-180) mm
- Vekt: 0,92 kg
- Korrosivitetsklasse: C4 40 år



Tiltenkt bruk

Feste for solpaneler på bærende undertak med betongstein.

Tilbehør

- 6 stk. treskruer 4,8 x 32 A2
- 2 stk. skruer M10 x 20 fzv
- 2 stk. flensmutter M10 fzv

Monteringsanvisning: **M-361**

Testing utført i henhold til: **CEN/TR 16999:2019**

Produsentens navn og kontaktadresse

CW Lundberg Industri AB, Landsvägen 52, Box 138, 792 22 Mora, Sverige

Ytelse

Takkonstruksjon	Lastretning	Konstruksjonsverdier for aktuell last				Type mekanisk innfesting
		Parallell opp (Fy+)	Parallell ned (Fy-)	Normal opp (Fz+)	Normal ned (Fz-)	
Undertak av endepløyde bord min. 17 mm, klasse G4-3		2,0 kN	2,0 kN	2,5 kN	2,5 kN	6 stk. treskruer 4,8 x 32 mm A2
Kryssfiner min. 18 mm, klasse K20/70		3,0 kN	3,0 kN	3,0 kN	3,0 kN	
Undertak av endepløyde bord min. 22 mm, klasse G4-3		2,5 kN	2,5 kN	3,0 kN	3,0 kN	

Angitt ytelse forutsetter at undertaket er godt forankret til bærende konstruksjon, uskadet og fritt for feil.