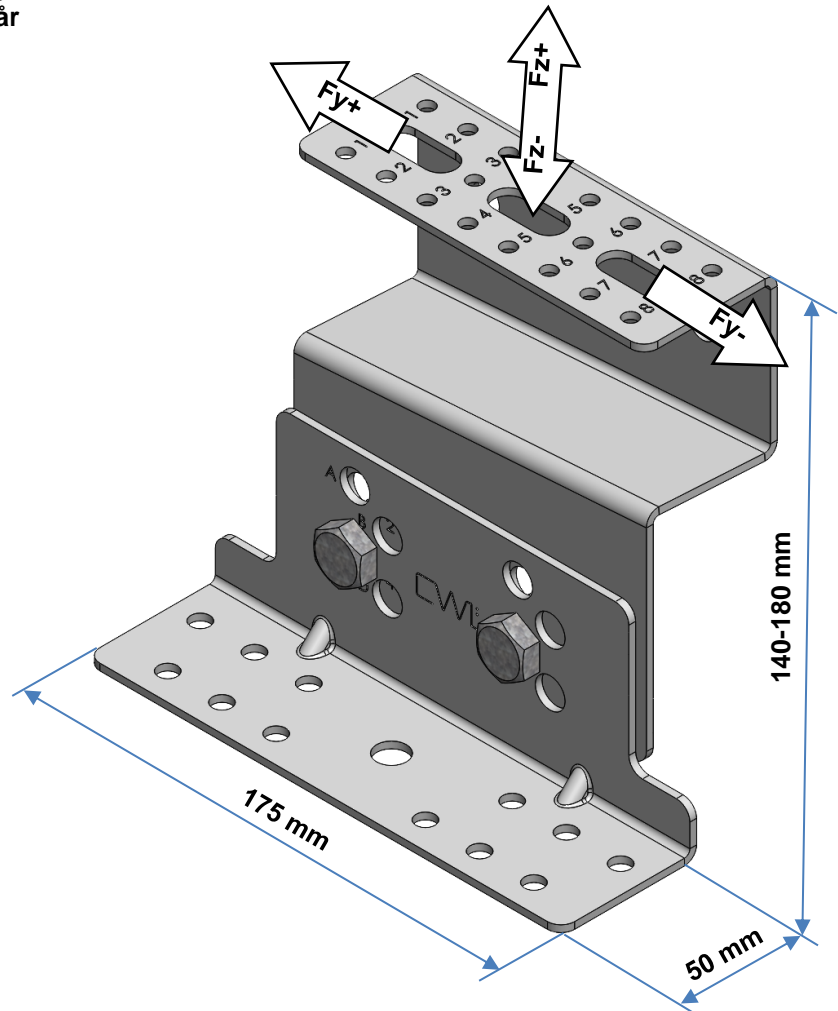


Produktdatablad solpanelsfäste: Fotplatta med solpanelfäste betongpannor

Teknisk specifikation

- **Dimension:** 175 x 50 x (140-180) mm
- **Vikt:** 0,92 kg
- **Korrosivitetsklass:** C4 40 år



Avsedd användning

Infästning för solpaneler på bärande underlagstak med betongpannor.

Tillbehör

- 6 st Träskruv 4,8 x 32 A2
- 2 st Skruv M10 x 20 fzv
- 2 st Flänsmutter M10 fzv

Monteringsanvisning: **M-361**

Provning utförd enligt: **CEN/TR 16999:2019**

Tillverkarens namn och kontaktadress

CW Lundberg Industri AB, Landsvägen 52, Box 138, 792 22 Mora, Sverige

Prestanda

Takkonstruktion	Latrikning	Designvärden för brukbar last				Mekanisk infästningstyp
		Parallell upp (Fy+)	Parallell ner (Fy-)	Normal upp (Fz+)	Normal ner (Fz-)	
Underlagsspont min 17 mm, klass G4-3		2,0 kN	2,0 kN	2,5 kN	2,5 kN	6 st Träskruv 4,8 x 32 mm A2
Plywood min 18 mm, klass K20/70		3,0 kN	3,0 kN	3,0 kN	3,0 kN	
Underlagsspont min 22 mm, klass G4-3		2,5 kN	2,5 kN	3,0 kN	3,0 kN	

Angiven prestanda förutsätter att undertaket är väl förankrat till bärande konstruktion, inte skadat och fritt från fel.