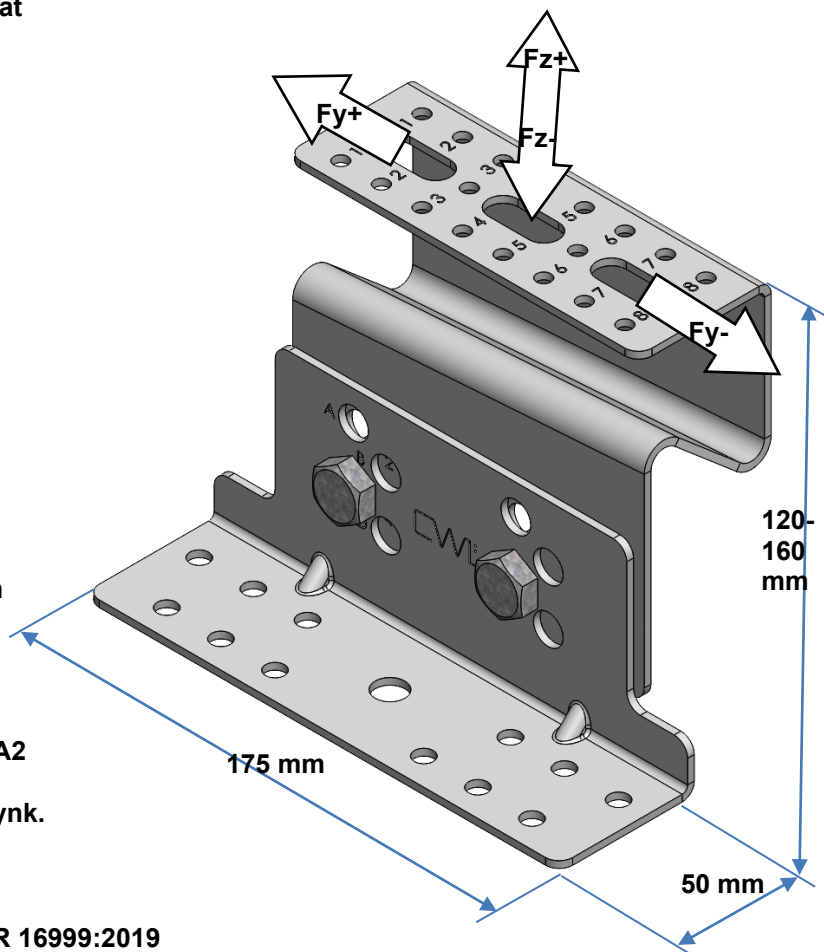


Karta danych produktu – wspornik panelu słonecznego: Podstawa mocująca z zamocowaniem do paneli słonecznych do dachów krytych dachówką ceramiczną

Specyfikacja techniczna

- **Wymiary:** 175 x 50 x (120-160) mm
- **Masa:** 0,92 kg
- **Klasa antykorozyjna:** C4 40 lat



Zamierzone zastosowanie

Zamocowanie do paneli słonecznych na poszyciu z desek krytym dachówką ceramiczną.

Wyposażenie dodatkowe

- 6 szt. **Wkręt do drewna 4,8 x 32 A2**
- 2 szt. **Śruba M10 x 20 ocynk.**
- 2 szt. **Nakrętka kołnier. M10 ocynk.**

Instrukcja montażu: **M-361**

Testy przeprowadzono według: **CEN/TR 16999:2019**

Nazwa oraz dane kontaktowe producenta

CW Lundberg Industri AB, Landsvägen 52, Box 138, 792 22 Mora, Szwecja

Właściwości użytkowe

Kierunek obciążenia	Wartości projektowe obciążenia użytkowego				Rodzaj zamocowania mechanicznego
	Równoległe w górę (Fy+)	Równoległe w dół (Fy-)	Prostopadle w górę (Fz+)	Prostopadle w dół (Fz-)	
Konstrukcja dachu					
Poszycie z desek min. 17 mm, klasa G4-3	2,0 kN	2,0 kN	2,5 kN	2,5 kN	6 szt. Wkręt do drewna 4,8 x 32 mm A2
Sklejka min. 18 mm, klasa K20/70	3,0 kN	3,0 kN	3,0 kN	3,0 kN	
Poszycie z desek min. 22 mm, klasa G4-3	2,5 kN	2,5 kN	3,0 kN	3,0 kN	

Deklarowane właściwości użytkowe opierają się na założeniu, że poszycie dachu jest dobrze zamocowane do konstrukcji nośnej, nieuszkodzone i wolne od wad.