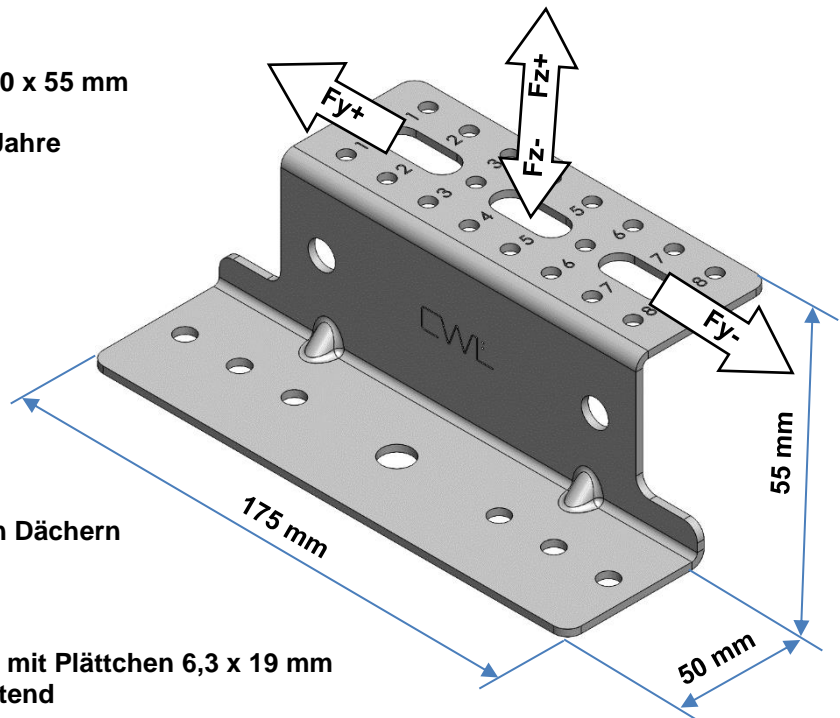


Produktdatenblatt für Solarpanelhalterung: Solarpanelhalterung glatte Dächer/ profilierte Blechdächer

Technische Spezifikation

- **Dimension:** 175 x 50 x 55 mm
- **Gewicht:** 0,4 kg
- **Korrosivitätsklasse:** C4 40 Jahre



Vorgesehene Anwendung

Halterung für Solarpaneele auf profilierten Blechdächern und glatten Dächern mit Dichtungsmatte/-tuch.

Zubehör für profiliertes Blechdach

- **4 Stk. Rostfreie Bauschraube mit Plättchen 6,3 x 19 mm**
- **2 Stk EPDM 50 x 60 selbsthaftend**

Zubehör für glatte Dächer

- **1 Stk Halteplatte 375 x 375 mm**
- **1 Stk Rostfreie Schlittenschraube M10**
- **1 Stk EPDM 180 x 50 mm**
- **1 Stk Rostfreies Plättchen 10,5 x 19,5 x 2**
- **1 Stk Rostfreie Mutter M10**

Montageanleitungen:

M-358 (Profiliertes Blechdach)

M-360 (Glattes Dach)

Prüfung durchgeführt gemäß: **CEN/TR 16999:2019**

Name und Adresse des Herstellers

CW Lundberg Industri AB, Landsvägen 52, Box 138, 792 22 Mora, Schweden

Leistung	Entwurfsbelastungswerte für die Gebrauchslast				Mechanischer Befestigungstyp	
	Lastrichtung	Parallel oben (Fy+)	Parallel unten (Fy-)	Normal oben (Fz+)		Normal unten (Fz-)
Profiliertes Stahlblech min 0,5 mm		3,0 kN	3,0 kN	1,6 kN	2,0 kN	4 Stk Rostfreie Bauschrauben mit Plättchen 6,3 x 19 mm
Profiliertes Aluminiumblech min 0,7 mm		2,0 kN	2,0 kN	2,0 kN	2,0 kN	
Profiliertes Zinkblech min 0,7 mm		2,0 kN	2,0 kN	2,0 kN	2,0 kN	
Glatte Dächer (Dichtungsmatte/-Tuch)		3,0 kN	3,0 kN	<i>Die Befestigung ist begrenzt, siehe separates Produktdatenblatt.</i>		Befestigungsplatte 375 x 375 mm