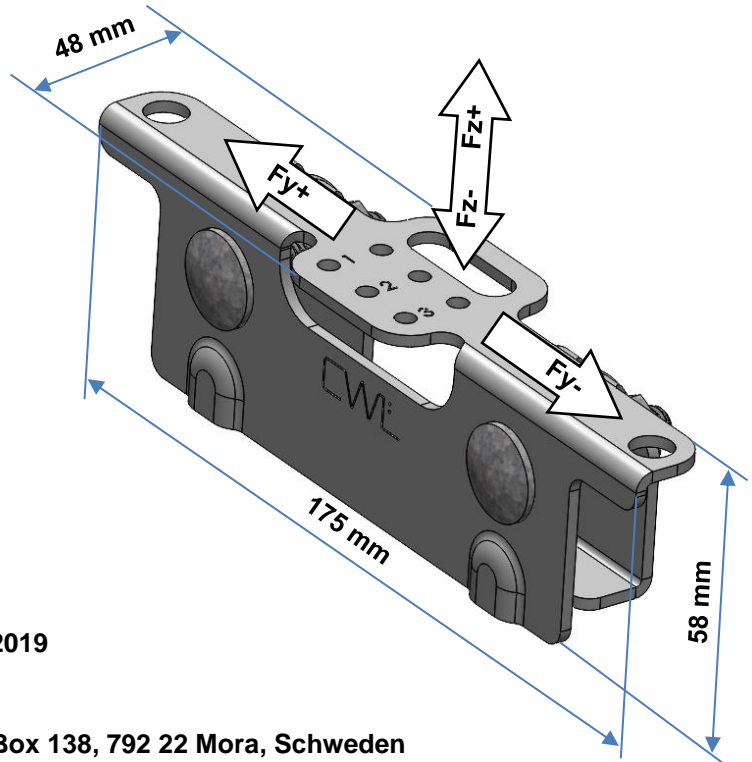


Produktdatenblatt für Solarpanelhalterung: Solarpanelhalterung gefalzte Blechdächer und Klickdächer

Technische Spezifikation

- **Dimension:** 175 x 58 x 48 mm
- **Gewicht:** 0,56 kg
- **Korrosivitätsklasse:** C4 40 Jahre



Vorgesehene Anwendung

Halterung für Solarpaneele auf gefalzten Blechdächern und Klickdächern.

Montageanleitung: **M-359**

Prüfung durchgeführt gemäß: **CEN/TR 16999:2019**

Name und Adresse des Herstellers

CW Lundberg Industri AB, Landsvägen 52, Box 138, 792 22 Mora, Schweden

Leistung	Entwurfsbelastungswerte für die Gebrauchslast				Mechanischer Befestigungstyp	
	Lastrichtung	Parallel oben (Fy+)	Parallel unten (Fy-)	Normal oben (Fz+)		Normal unten (Fz-)
Dachkonstruktion						
Doppelgefalztes Stahlblech min 0,6 mm		2,6 kN	2,6 kN	1,4 kN	3,5 kN	Falzklemme mit Anziehmoment 40 Nm
Einzelgefalztes Stahlblech min 0,6 mm		2,6 kN	2,6 kN	1,4 kN	3,5 kN	
Doppelgefalztes rostfreies Blech min 0,4 mm		2,6 kN	2,6 kN	1,4 kN	3,5 kN	
Nahtverschweißtes rostfreies Blech min 0,4 mm		2,6 kN	2,6 kN	1,4 kN	3,5 kN	
Doppelgefalztes Aluminiumblech min 0,7 mm		2,6 kN	2,6 kN	1,4 kN	3,5 kN	
Doppelgefalztes Zinkblech min 0,7 mm		2,6 kN	2,6 kN	1,4 kN	3,5 kN	
Vorgefertigtes Klickfalz Stahlblech min 0,6 mm		2,0 kN	2,0 kN	2,4 kN	3,5 kN	
Doppelgefalztes Kupferblech min 0,6 mm		2,6 kN	2,6 kN	1,4 kN	3,5 kN	EPDM zwischen Falzklemme und Falz. Anziehmoment 40 Nm

Die angegebene Leistung setzt voraus, dass die Dachunterkonstruktion gut mit der Tragstruktur verbunden ist, nicht beschädigt und frei von Fehlern ist.