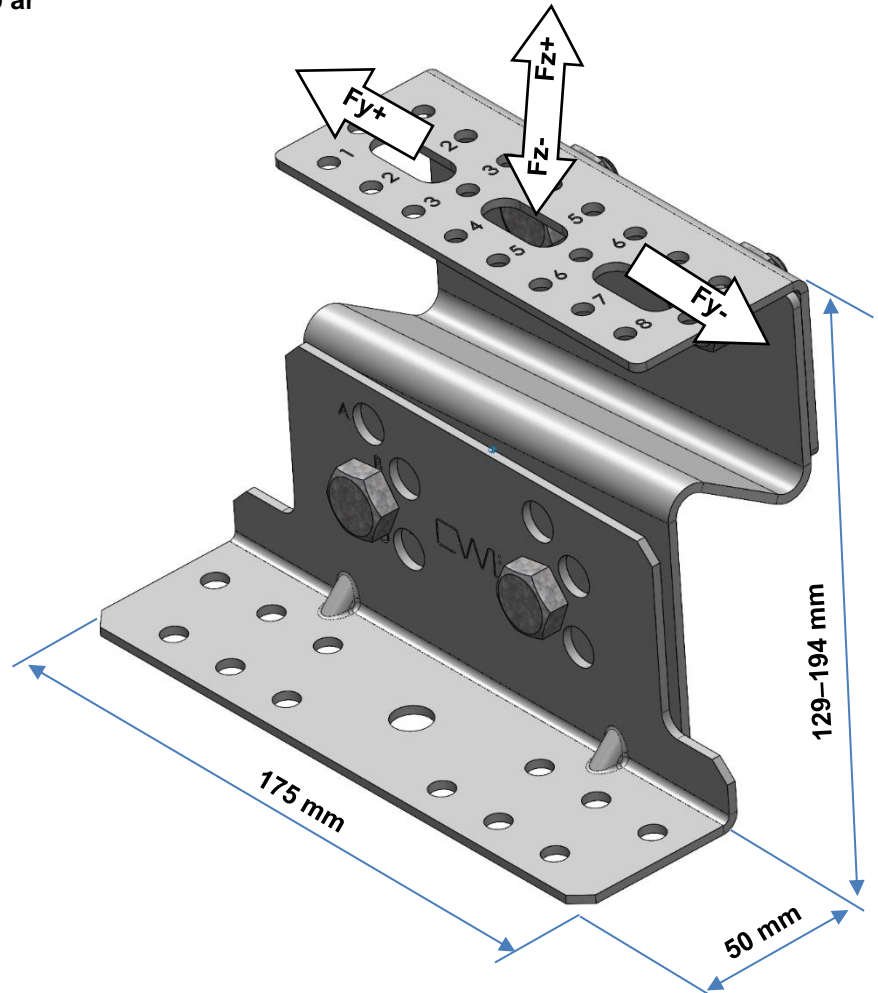


## Produktdatablad solpanelsfäste:

# Fotplatta med ställbart solpanelsfäste lertegelpannor

### Teknisk specifikation

- **Dimension:** 175 x 50 x (129-194) mm
- **Vikt:** 1,06 kg
- **Korrosivitetsklass:** C4 40 år



### Avsedd användning

**Infästning för solpaneler på bärande underlagstak med lertegelpannor.**

### Tillbehör

- 6 st Träskruv 4,8 x 32 A2
- 2 st Skruv M10 x 20 fzv
- 2 st Flänsmutter M10 fzv

Monteringsanvisning: **M-361**

Provning utförd enligt: **CEN/TR 16999:2019**

Tillverkarens namn och kontaktadress

**CW Lundberg Industri AB, Landsvägen 52, Box 138, 792 22 Mora, Sverige**

Prestanda	Designvärden för brukbar last				Mekanisk infästningstyp
	Lastriktning	Parallell upp (Fy+)	Parallell ner (Fy-)	Normal upp (Fz+)	
Takkonstruktion					
Underlagsspont min 17 mm, klass G4-3		1,0 kN	1,0 kN	2,0 kN	2,5 kN
Plywood min 18 mm, klass K20/70		2,0 kN	2,0 kN	2,7 kN	3,0 kN
Underlagsspont min 22 mm, klass G4-3		1,5 kN	1,5 kN	2,7 kN	3,0 kN

Angiven prestanda förutsätter att undertaket är väl förankrat till bärande konstruktion, inte skadat och fritt från fel.