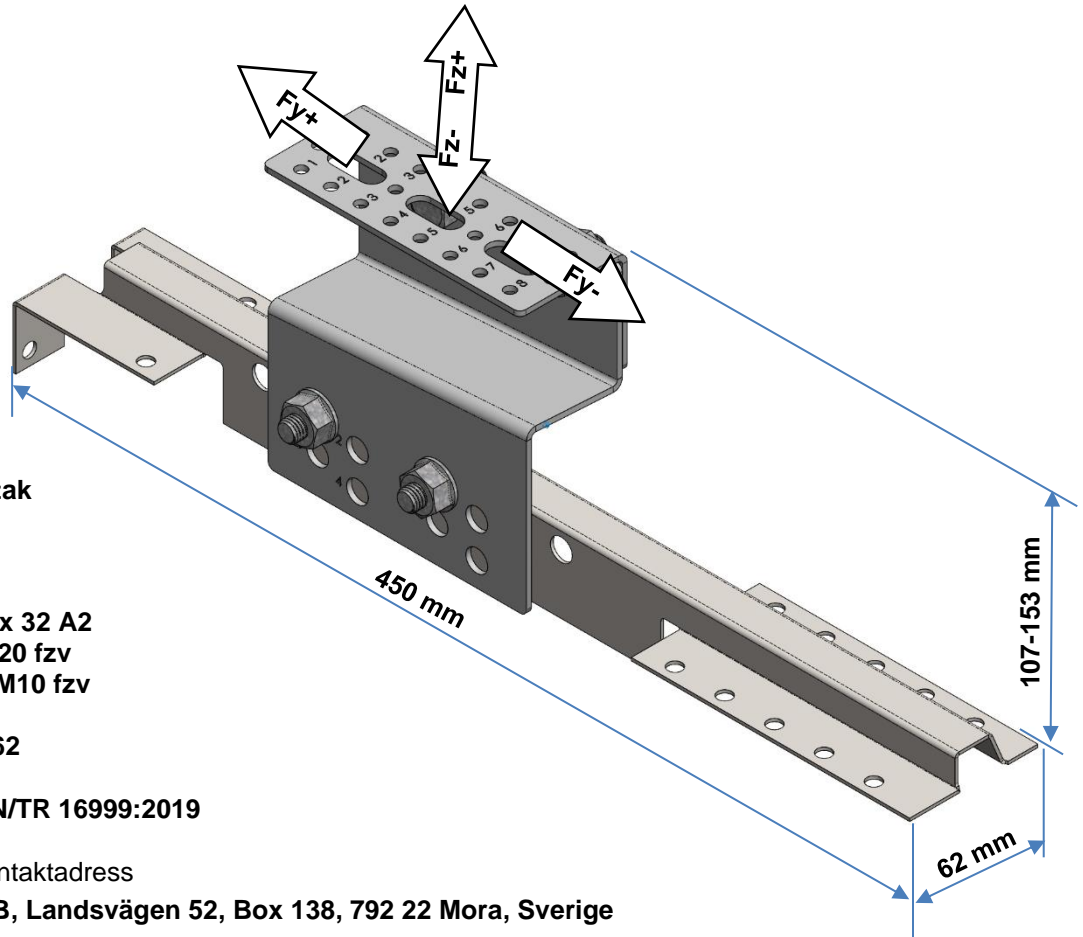


Produktdatablad solpanelsfäste:

Bärläktfäste med ställbart solpanelfäste betongpannor

Teknisk specifikation

- **Dimension:** 450 x 62 x (107-153) mm
- **Vikt:** 1,11 kg
- **Korrosivitetsklass:** C4 40 år



Avsedd användning

Infästning för solpaneler på förenklade underlagstak med betongpannor.

Tillbehör

- 4 st Träskruv 4,8 x 32 A2
- 2 st Skruv M10 x 20 fzv
- 2 st Fläsmutter M10 fzv

Monteringsanvisning: **M-362**

Provning utförd enligt: **CEN/TR 16999:2019**

Tillverkarens namn och kontaktadress

CW Lundberg Industri AB, Landsvägen 52, Box 138, 792 22 Mora, Sverige

Prestanda		Designvärden för brukbar last				Mekanisk infästningstyp
Takkonstruktion	Lastriktning	Parallell upp (Fy+)	Parallell ner (Fy-)	Normal upp (Fz+)	Normal ner (Fz-)	
Bärläkt 45 x 70, klass min C14		2,8 kN	2,8 kN	2,5 kN	3,5 kN	4 st Träskruv 4,8 x 32 mm A2
Bärläkt 40 x 60, oklassad		2,8 kN	2,8 kN	2,5 kN	3,0 kN	
Bärläkt 36 x 48, oklassad		2,3 kN	2,3 kN	2,5 kN	2,5 kN	
Bärläkt 30 x 50, oklassad		2,3 kN	2,3 kN	2,5 kN	2,0 kN	
Bärläkt 25 x 48, oklassad *		2,3 kN	2,3 kN	2,0 kN	2,0 kN	
Bärläkt 25 x 38, oklassad *		2,3 kN	2,3 kN	2,0 kN	2,0 kN	

Angiven prestanda förutsätter att bärläkt är väl förankrat till bärande konstruktion, inte skadad och fri från fel.

* CC för takstolar eller ströläkt 600mm.