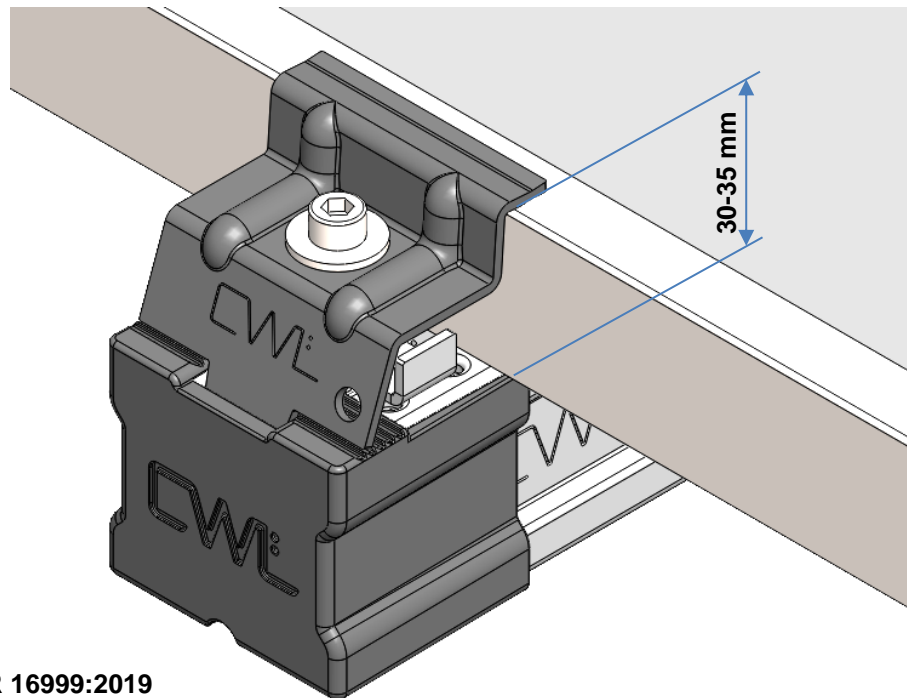


Produktdatablad solpanelsystem:

CWL Solar System – Parallellmonterade solpaneler



Teknisk specifikation

- **Korrosivitetsklass**
C4 40 år

Provning utförd enligt: **CEN/TR 16999:2019**

Dimensionering utförs med CW Lundbergs konfigurator.

Konstruktionsreglar motsvarar den nationella bilagan **SS EN 1990**.

Vindlastberäkning bestäms enligt **SS EN 1991-1-4** samt **Boverkets EKS 11**.

Snöbelastning bestäms enligt **SS EN 1991-1-3** samt **Boverkets EKS 11**.

Tillverkarens namn och kontaktadress

CW Lundberg Industri AB, Landsvägen 52, Box 138, 792 22 Mora, Sverige

Avsedd användning

Mekaniskt infäst montagesystem för parallellmonterade solpaneler (30-35 mm) enligt:

Infästning till takkonstruktion	Monteringsanvisning	Produktdatablad [Fast höjd / Ställbar höjd]
Profilerade plåttak	M-358	CWL0224 / CWL0239
Falsade plåttak och klicktak	M-359	CWL0225 / -
Släta tak	M-360	CWL0224 / CWL0239
Betongpannor på bärande underlagstak	M-361	CWL0222 / CWL0237
Lertegel på bärande underlagstak		CWL0223 / CWL0238
Betongpannor på förenklade underlagstak	M-362	CWL0229 / CWL0240
Lertegel på förenklade underlagstak		CWL0230 / CWL0241
Solpanelskenor på infästningar	M-363	
Solpaneler på solpanelskenor	M-364	