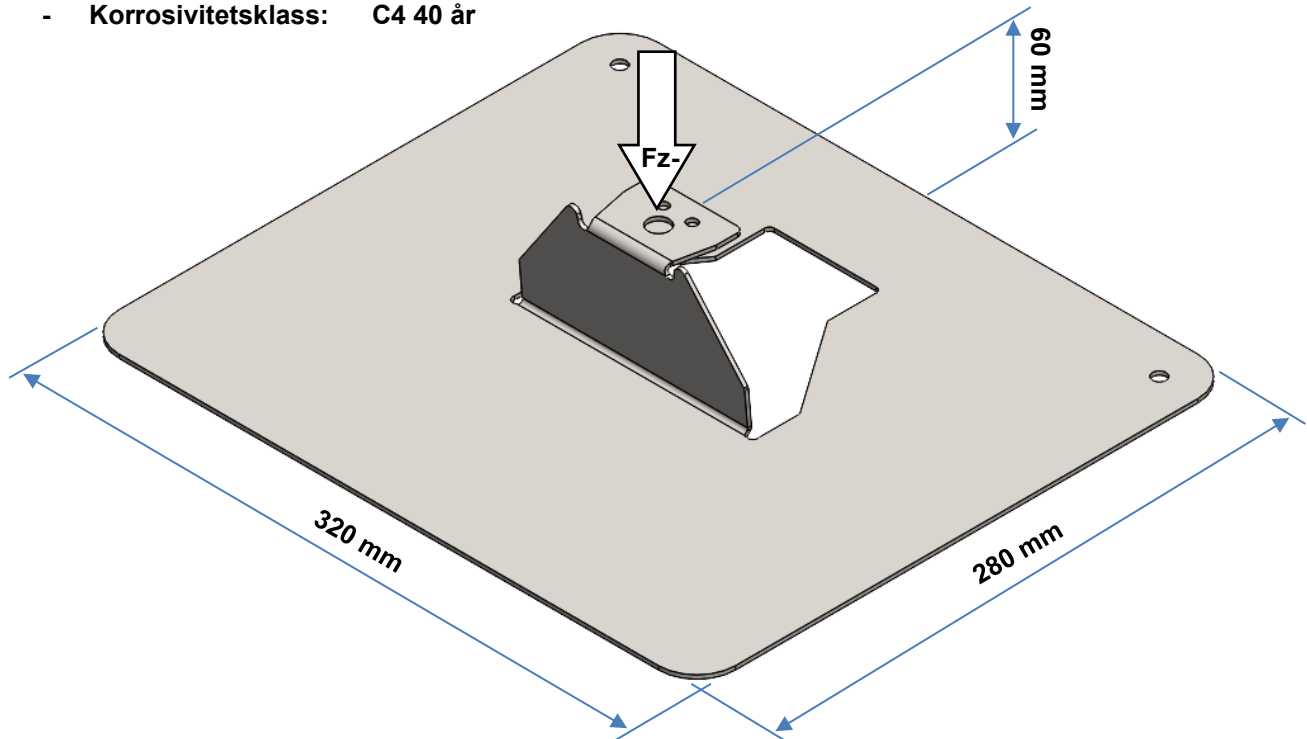


## Produktdatablad solpanelsfäste: Solpanelfäste - Stödfot släta tak

### Teknisk specifikation

- **Dimension:** 320 x 280 x 60 mm
- **Vikt:** 1,3 kg
- **Korrosivitetsklass:** C4 40 år



### Avsedd användning

**Stödfot för upptagande av trycklaster.**  
Till upplutade solpanelsmontage i kombination med infästningsplattor och konsoler på släta tak upp till 12° taklutning med tätskikt/matta/-duk.

### Tillbehör

- 1 st Rostfri byggskruv med bricka 6,3 x 19 mm

### Monteringsanvisningar:

**M-384**

Provning utförd enligt: **CEN/TR 16999:2019**

### Tillverkarens namn och kontaktadress

**CW Lundberg Industri AB, Landsvägen 52, Box 138, 792 22 Mora, Sverige**

### Prestanda

Lastriktning	Designvärden för brukbar last				Underlag
	Parallell upp (Fy+)	Parallell ner (Fy-)	Normal upp (Fz+)	Normal ner (Fz-)	
Takkonstruktion					
Släta tak (Tätskikt/matta/-duk)	-	-	0 kN*	2,5 kN**	Tryckhållfasthet, CS(10) min 60 kPa

\* Uppåtgående laster hanteras av infästningsplattor (CWL0209) eller ballast.

\*\* Designvärde för brukbar last gäller upp till 12° taklutning.