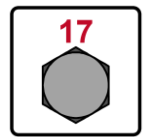
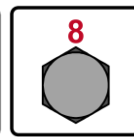
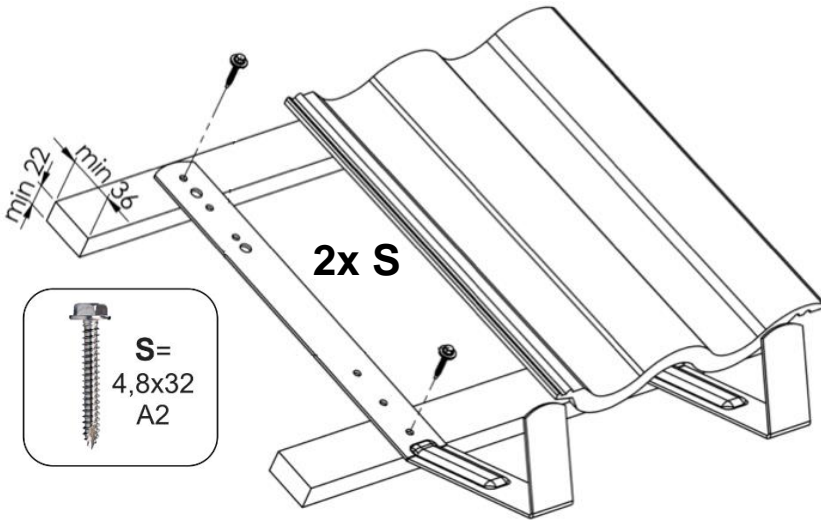




M-001 2204



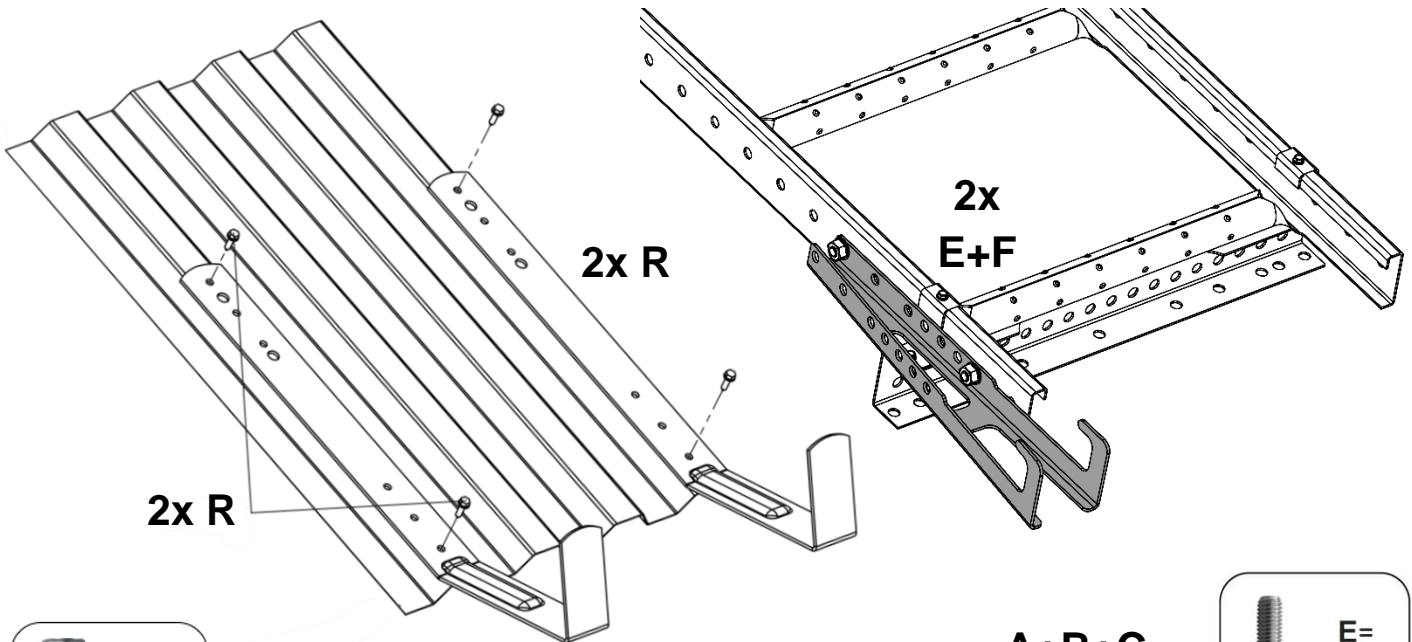
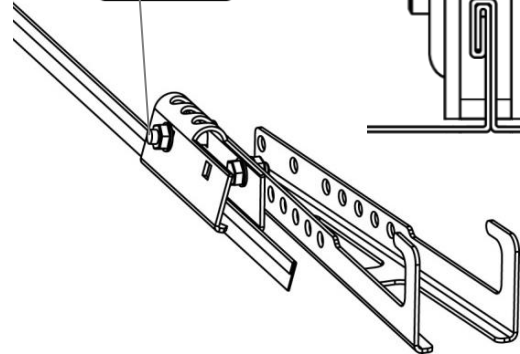
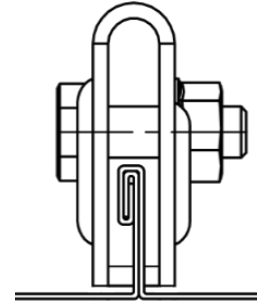
[mm]



S=
4,8x32
A2



20
Nm



R=
6,3x19
A2



A=
M10x32
A2



B=
10,5x20
A2



C=
M10
A2

A+B+C



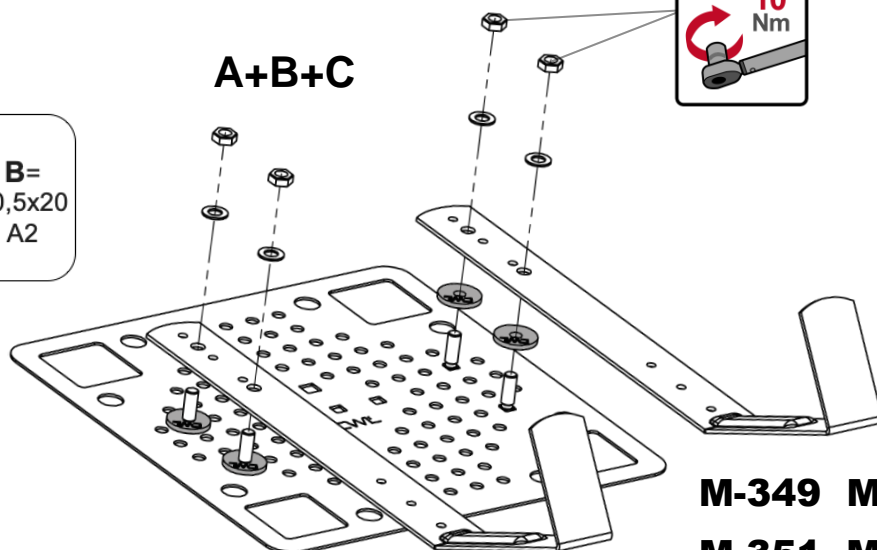
10
Nm



E=
M10x20
8.8 FZV



F=
M10
8.8 FZV



M-349 M-350

M-351 M-352

cwlundberg.com