

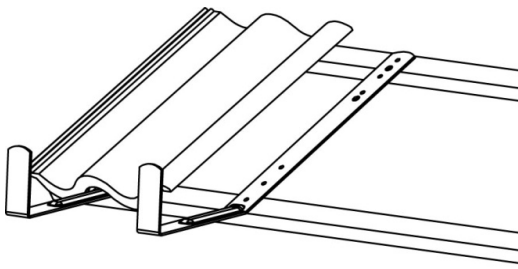


SKLISIKRING

M-001 1804 NO

FOR BAKKESTIGE VED TAKFOT

Sklisikringen skal tilpasses den løse stigens bredde og monteres ved siden av takstigen.

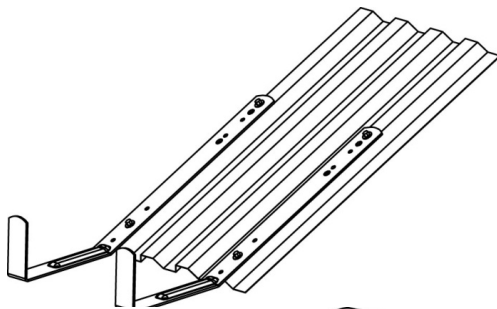


Montering på tak med takstein

Kontroller bærelekten der sklisikringen skal monteres. Bærelekten skal være min. 22 x 36 mm, uskadet og festet i henhold til gjeldende anvisninger.

Sklisikringen monteres med 4 stk. rustfrie treskruer 35 x 4,8 mm, 2 stk. i hver bøyle.

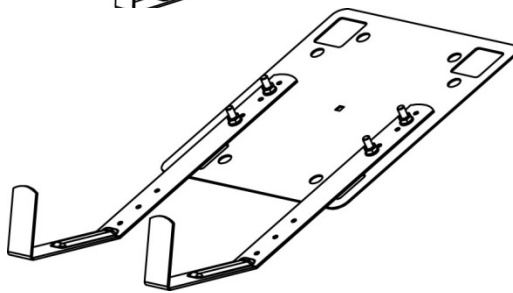
Sklisikringen kan også monteres direkte på underlagstaket.



Montering på profilerte platetak

Monter sklisikringen på profiltoppene med 4 stk. rustfrie byggeskruer med skive 22 x 6,3 mm, 2 stk. i hver bøyle.

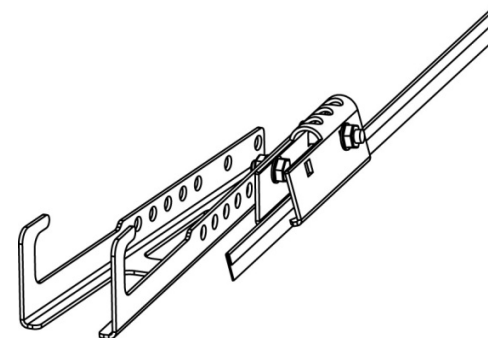
Skrut til med lavt moment for optimal gjengedannelse.



Montering på glatte tak

Monter festeplaten i henhold til aktuell monteringsanvisning.

På **bitumenbasert takbelegg** iht. **M-082**.
På **PVC- eller ECB/FPO-basert takbelegg** i henhold til **M-076**.



Montering på falsede tak og klikktak

Plasser festet over den stående falsen og kontroller at hælene på festet klemmer under falskanten.

Juster sklisikringen slik at bakkestigen hviler mot takrennen eller takfoten.

Tildragningsmoment min. 20 Nm.



Montering på takstige/takbro i takfall

Juster sklisikringen slik at bakkestigen hviler mot takrennen eller takfoten.

Monteres i de nederste hullene med minst 2 stk. M10 x 20 med flensmutre.

