



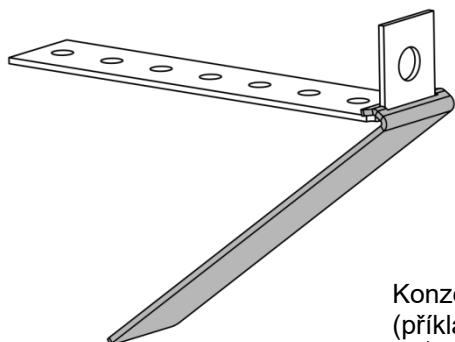
# PRODLUŽOVACÍ KOLEJNICE

M-131 1804 CZ

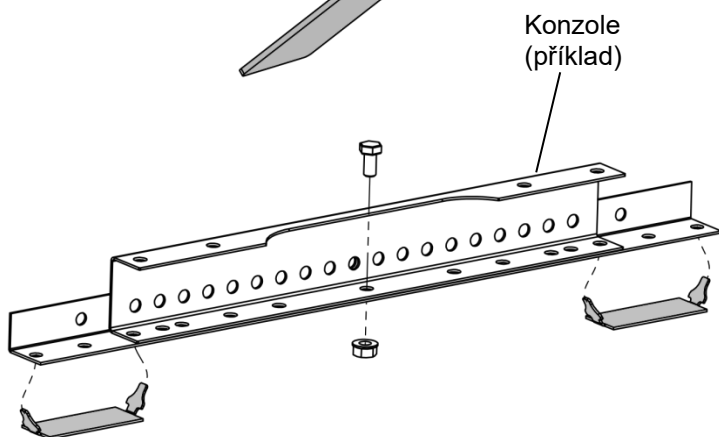
PRO KONZOLI STŘEŠNÍHO ŽEBŘÍKU/  
LÁVKY NA SKLONU STŘECHY



Prodlužovací kolejnice s konzolí střešního žebříku/lávky na sklonu střechy pro namontování na plechovou střechu se středovou vzdáleností mezi vrcholky profilu 550 - 560 mm.

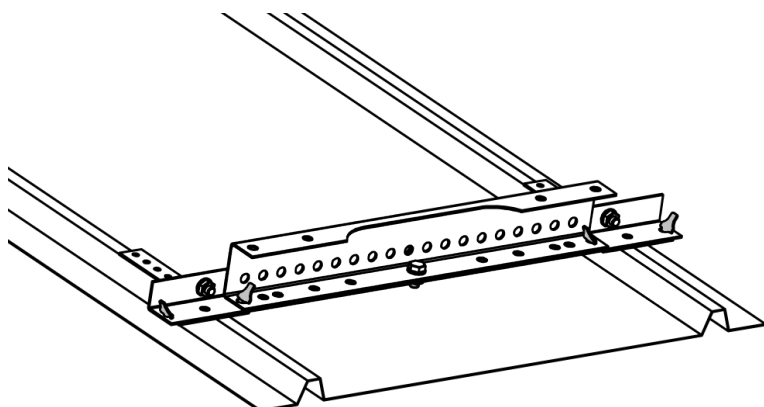
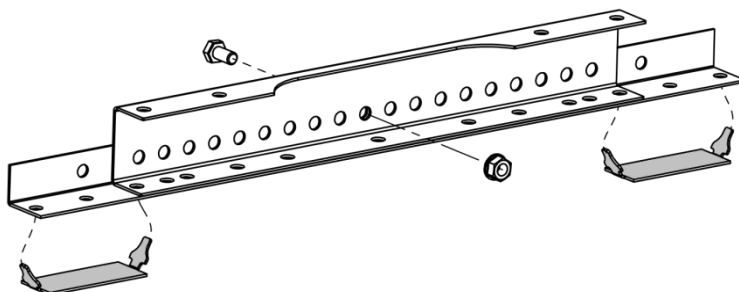


Namontujte těsnění EPDM na upevnění.



Konzole (příklad)

Namontujte prodlužovací kolejnici s těsněními EPDM na konzoli jedním šroubem FZV M10 x 20 s přírubovou maticí. (Namontujte dle některého z předvedených provedení.)



2 ks upevnění s těsněními EPDM se namontují na konce podpěrné kolejnice a přišroubují na vrcholky profilu pomocí 14 ks st závitožezných šroubů s podložkou A2 18 x 6 mm.

Šroubujte nízkým momentem pro vytvoření optimálních závitů v plechu.

Montáž střešního žebříku dle montážní instrukce **M-205** a **M-303**.