



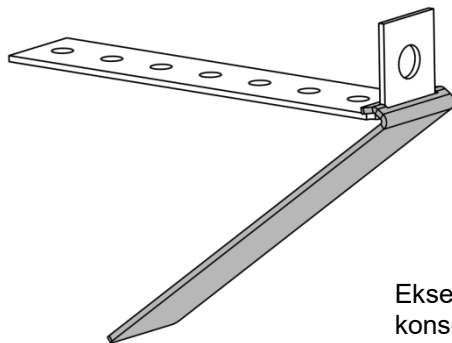
# FORLENGELSESSKINNE

M-131 1804 NO

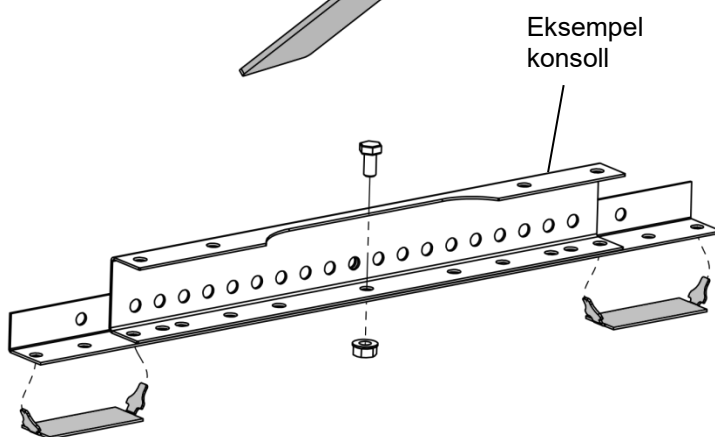
TIL KONSOLL TAKSTIGE/  
TAKBRO I TAKFALL



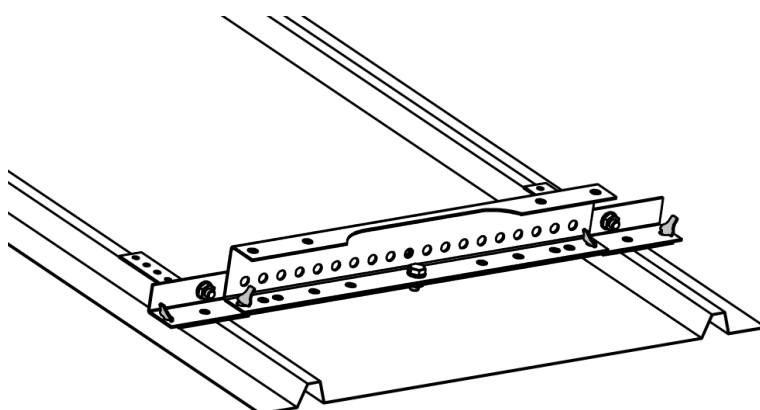
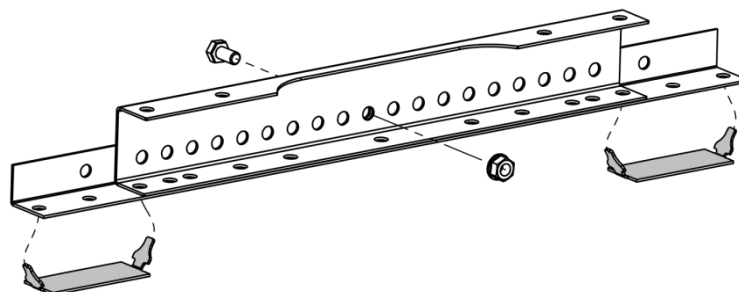
Forlengessskinne med konsoll takstige/takbro i takfall for montering på platetak med C-avstand profiltopper 550–560 mm.



Monter EPDM-pakningen på festet.



Monter forlengessskinne med EPDM-pakninger på konsollen med 1 stk. skruer FZV M10 x 20 med flensmutter. (Monter i henhold til én av disse utførelsene.)



Monter 2 stk. fester med EPDM-pakninger i endene på forlengessskinne og skru fast til profiltoppene med 14 stk. gjengepressende skruer med tetningsskive A2 18 x 6 mm.

Skru til med lavt moment for optimal gjengedannelse i platen.

Montering av takstige i henhold til monteringsanvisning **M-205** og **M-303**.