



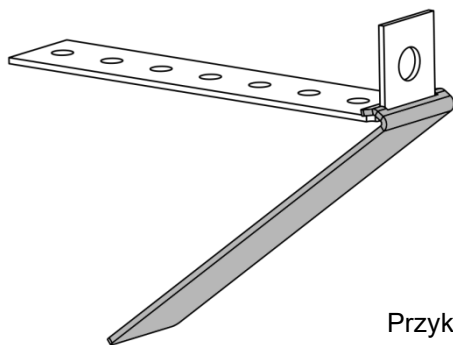
SZYNA PRZEDŁUŻAJĄCA

DO WSPORNIKA DRABINY/POMOSTU
DACHOWEGO NA POŁACI DACHU

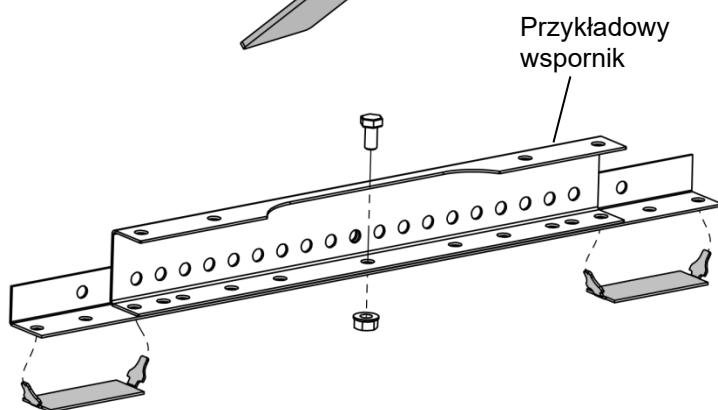
M-131 1804 PL



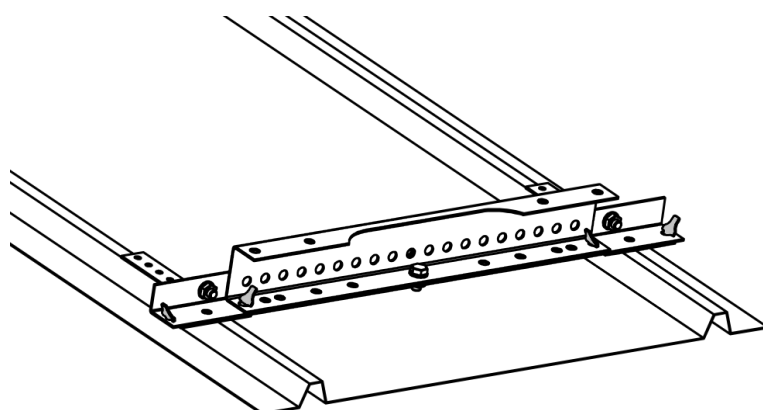
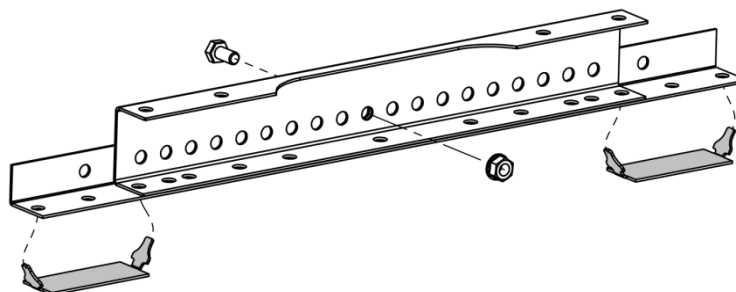
Szyzna przedłużająca ze wspornikiem drabiny/pomostu dachowego na połaci dachu do montażu na dachach krytych blachą o odstępie między szczytami profilu wynoszącym 550-560 mm.



Zamontować uszczelkę EPDM na zamocowaniu.



Przymocować szynę przedłużającą z uszczelkami EPDM do wspornika za pomocą 1 śruby ocynkowanej M10x20 z nakrętką kołnierkową. (Zamontować zgodnie z jednym tych wariantów)



2 zamocowania z uszczelkami EPDM zamontować na końcach szyny przedłużającej i przykręcić do szczytów profilu za pomocą 14 wkrętów gwintujących A2 18x6 mm z podkładką uszczelniającą.

Dokręcać małym momentem w celu optymalnego ukształtowania gwintu w blasze.

Montaż drabiny dachowej zgodnie z instrukcją montażu **M-205** i **M-303**.