



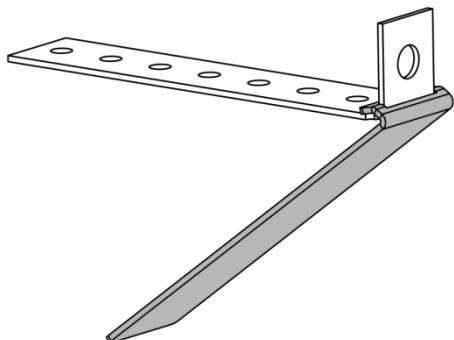
FÖRLÄNGNINGSSKENA

FÖR KONSOL TAKSTEGE/
GÅNGBRYGGA I TAKFALL

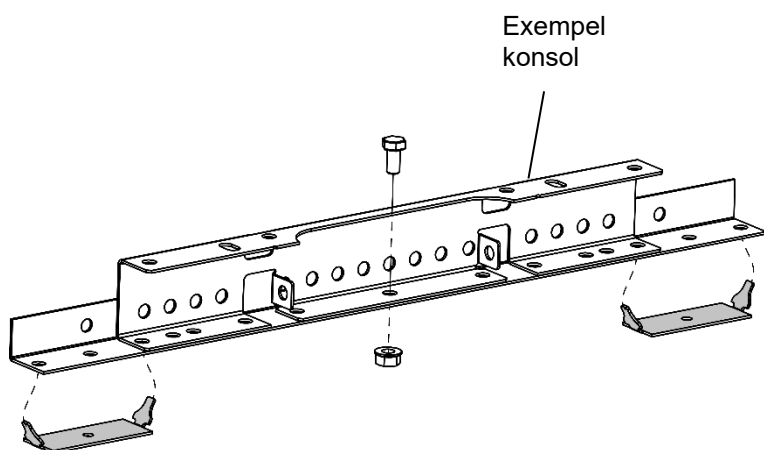
M-131 2205 SE



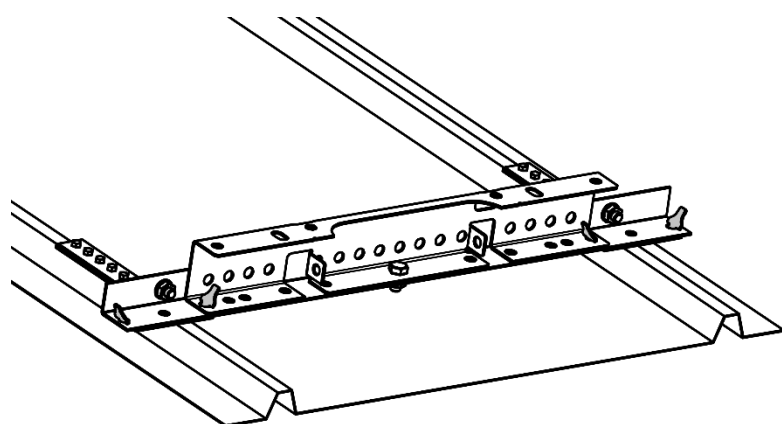
Förlängningsskena med konsol taksteg/gångbrygga i takfall för montering på plåttak med C-avstånd profiltoppar 550 - 560 mm.



Montera EPDM-tätningen på infästningen.



Montera förlängningsskenan med EPDM-tätningar på konsolen med 1 st skruv FZV M10 x 20 med flänsnutt. (Montera enligt någon av dessa utföranden)



2st infästningar med EPDM-tätningar monteras i förlängningsskenans ändar och skruvas fast på profiltopparna med 14st gängpressande skruv med tätningsbricka A2 18 x 6 mm.

Skruva med lågt moment för optimal gängbildning i plåten.

Montering av taksteg enligt **M-303** och gångbrygga i takfall enligt **M-203**.