

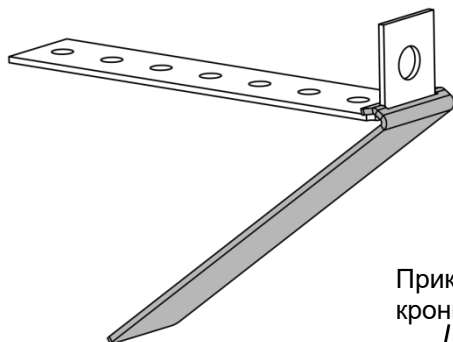


ОПОРНИЙ ПРОФІЛЬ ДЛЯ КРОНШТЕЙНА НА ПОКРІВЕЛЬНУ ДРАБИНУ/ ПЕРЕХІДНИЙ МІСТОК НА СКАТ ДАХУ

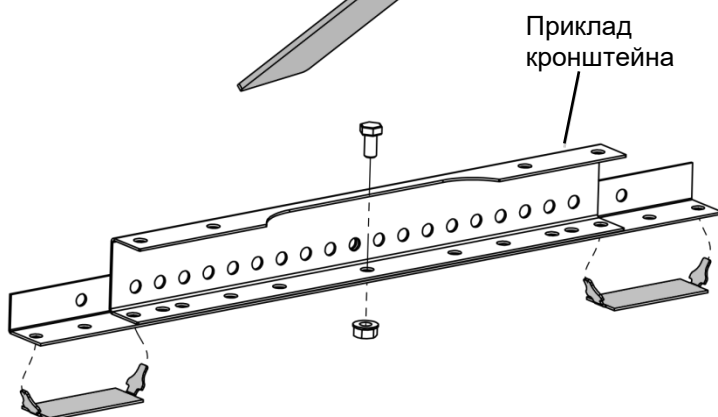
M-131 1804 UA



Опорний профіль з кронштейном на покрівельну драбину/перехідний місток на скат даху для монтажу на листову покрівлю; для профілів з міжцентровою відстанню між виступами 550 – 560 мм.

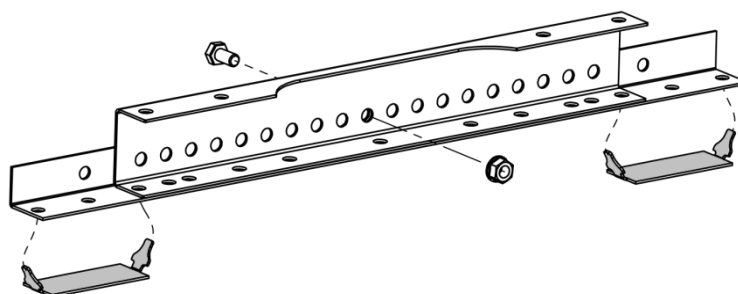


Змонтуйте ущільнення з EPDM на кріплення.



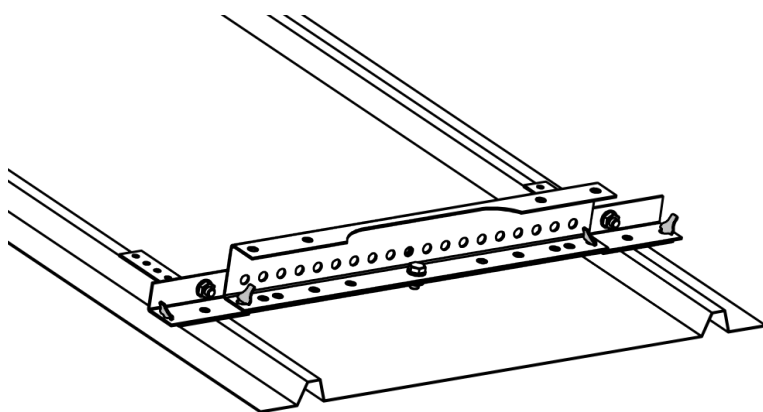
Приклад
кронштейна

Змонтуйте опорний профіль з ущільненнями з EPDM на кронштейн за допомогою 1 гвинта M10 x 20 гар. оцинк. та гайки з фланцем. (Монтуйте у відповідності з одним із цих варіантів).



Два кріплення з ущільненнями з EPDM монтуються на кінці опорного профілю і прикручуються на виступаючі частини профілю за допомогою 14 саморезів з ущільнювальними шайбами A2 18 x 6 мм.

Затягніть гвинти з низьким моментом затяжки для забезпечення оптимального з'єднання.



Монтаж покрівельної драбини – у відповідності до інструкції з монтажу M-205 та M-303.