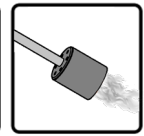
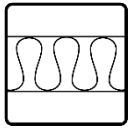




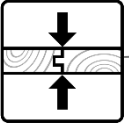
M-132 2007



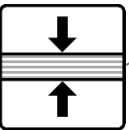
[mm]



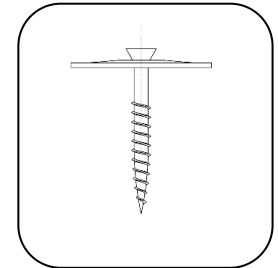
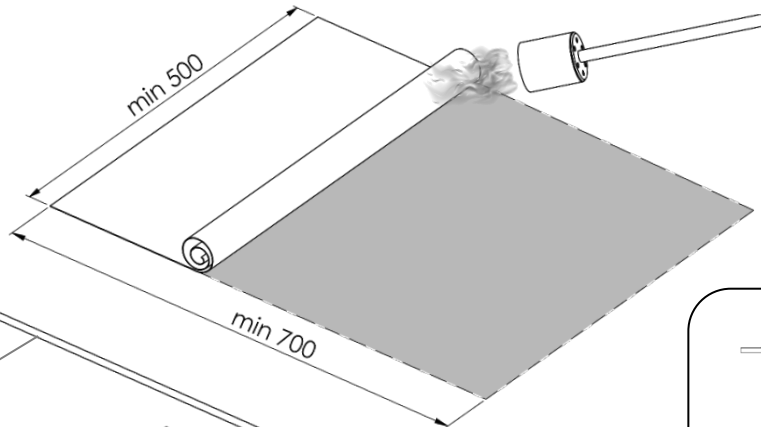
Insulation



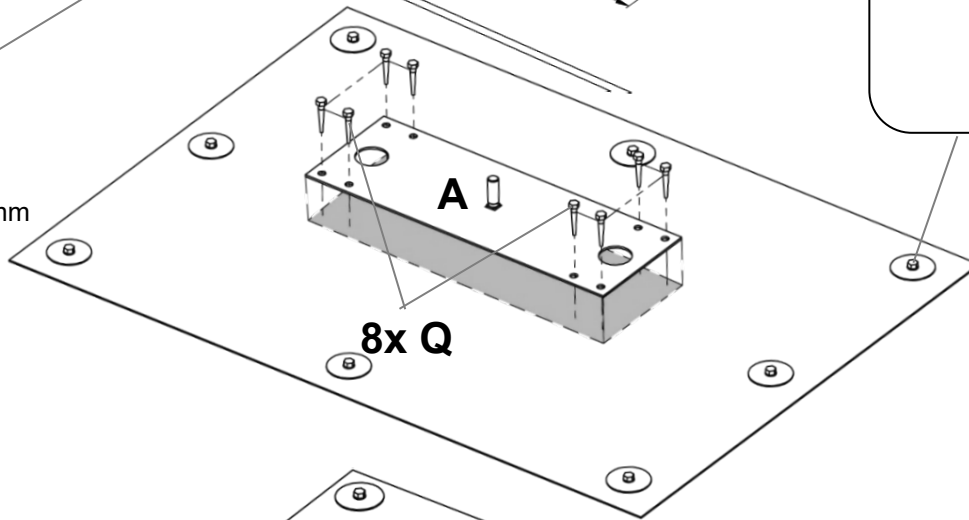
Wood
min 17 mm



Plywood / OSB
min 12 mm / min 18 mm



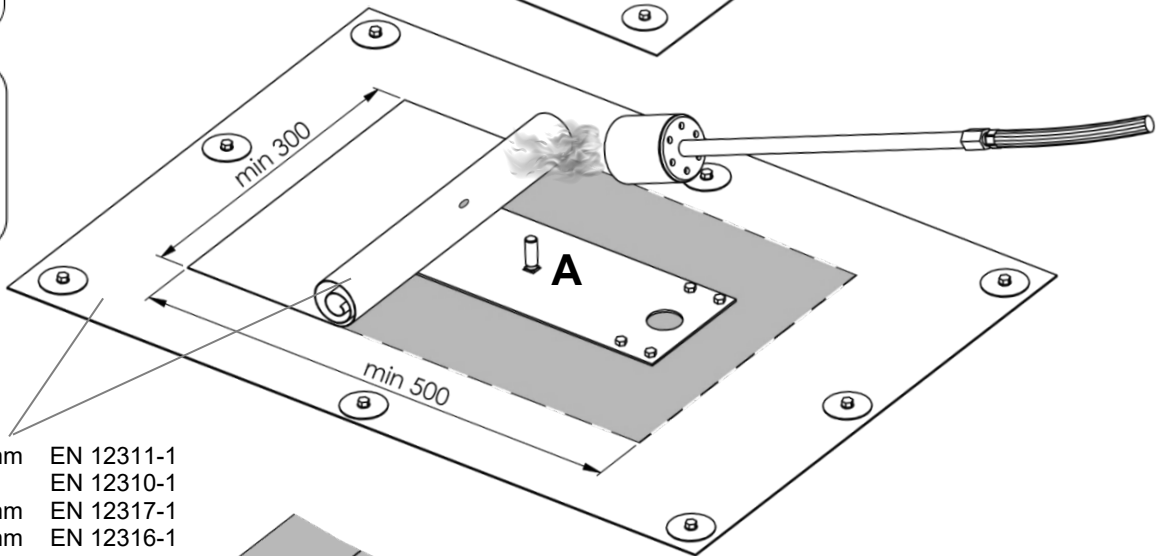
8x



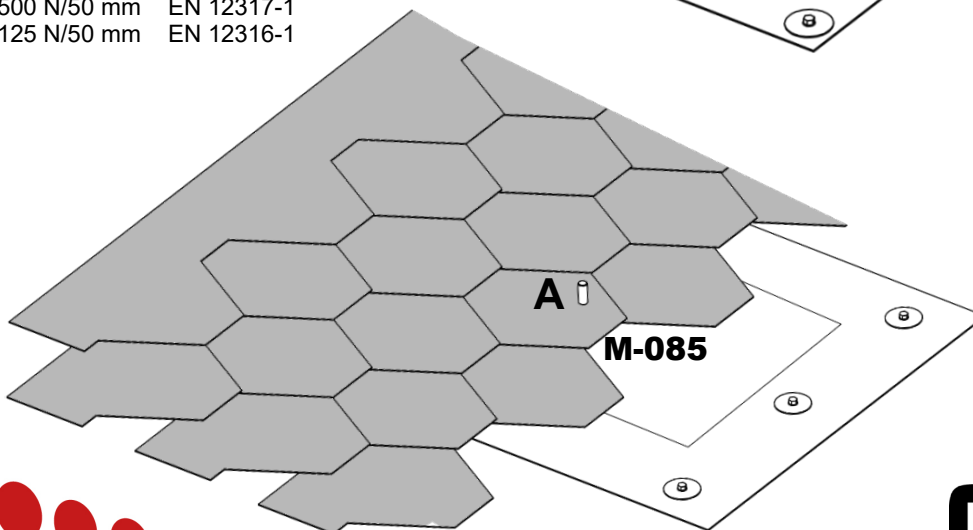
A=
M10x32
A2



Q=
5x35
A2



min. 300 N/50 mm EN 12311-1
min. 150 N EN 12310-1
min. 500 N/50 mm EN 12317-1
min. 125 N/50 mm EN 12316-1



M-085

cwlundberg.com