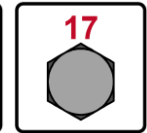
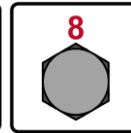
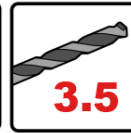


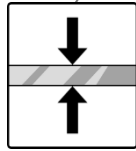
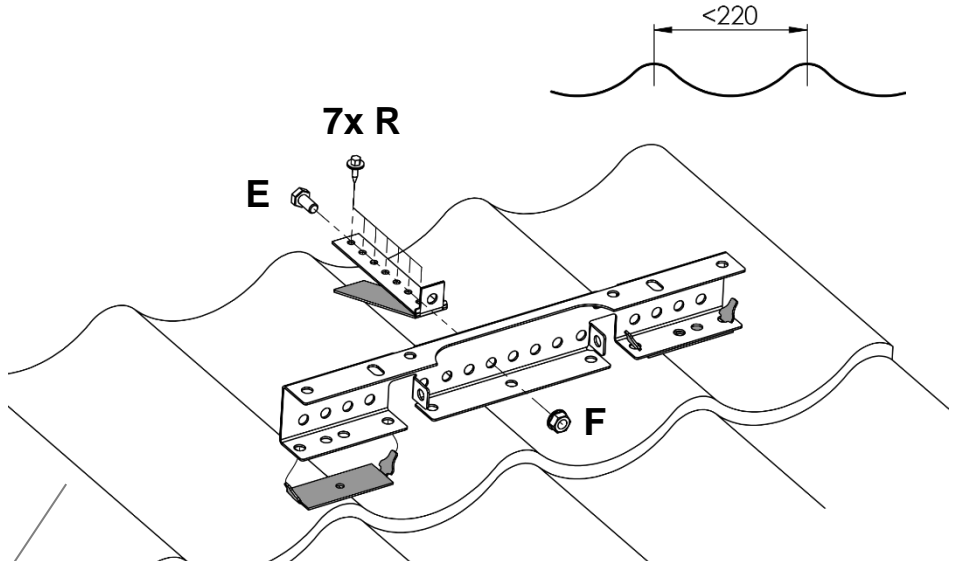
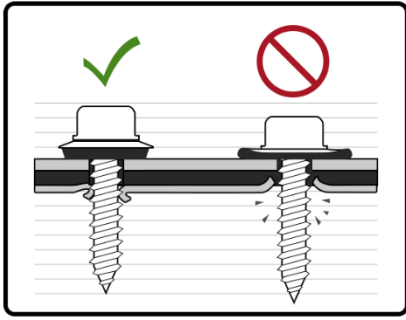


M-202-1 2412

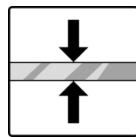
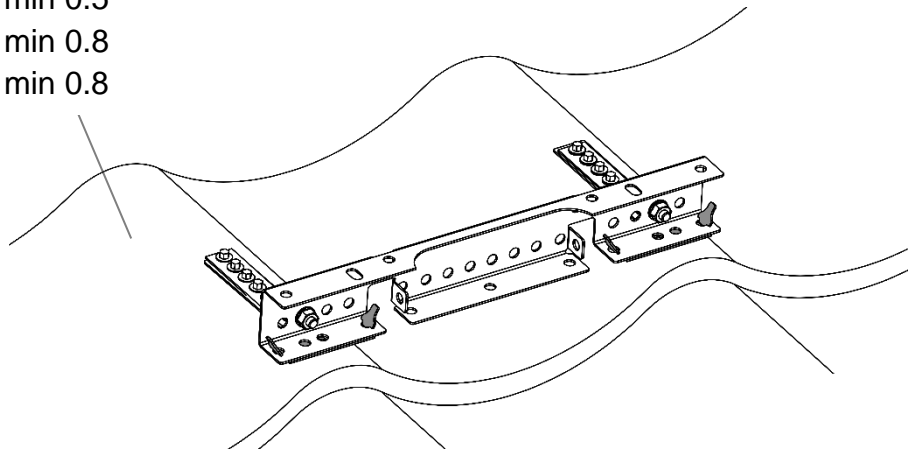
M-203 M-303



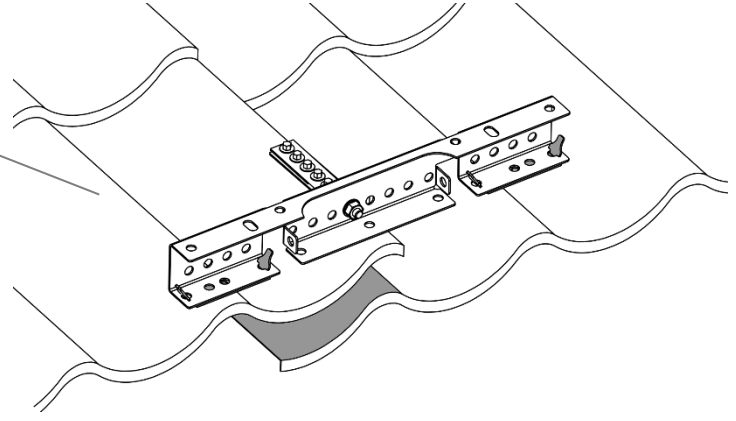
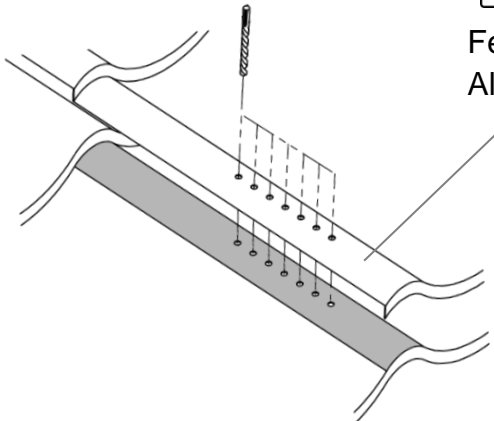
[mm]



Fe min 0.5
Al min 0.8
Zn min 0.8



Fe min 0.4
Al min 0.4



cwlundberg.com

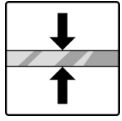


M-202-2 2412

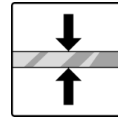
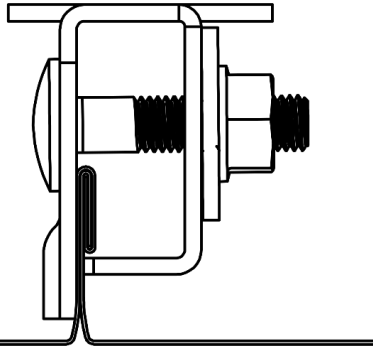
M-203 M-303



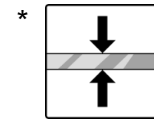
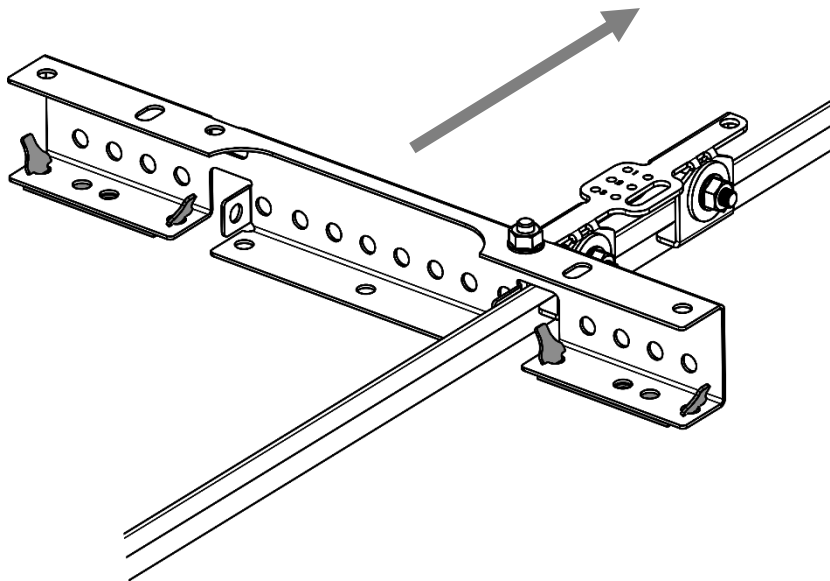
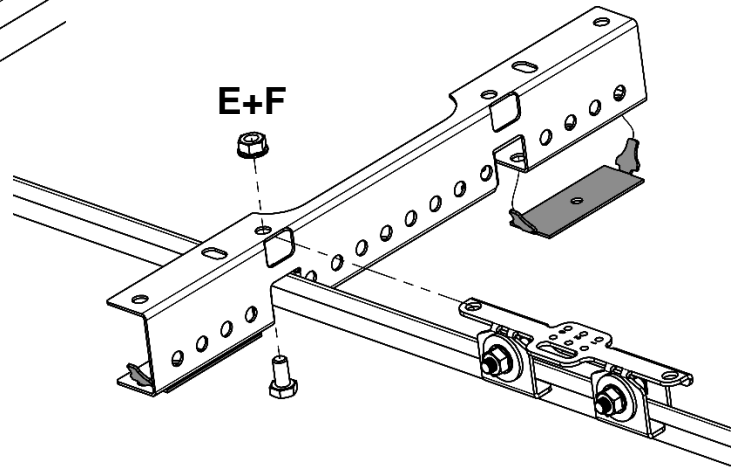
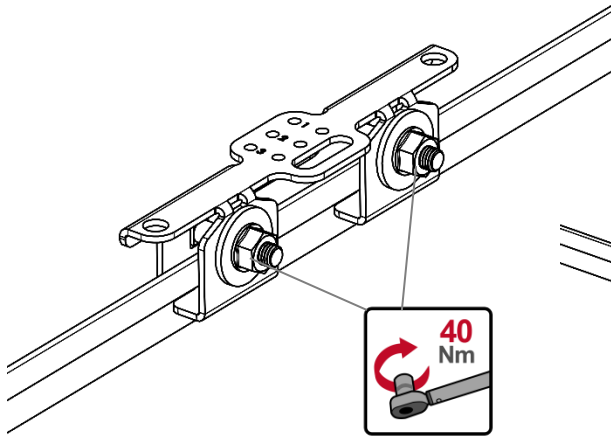
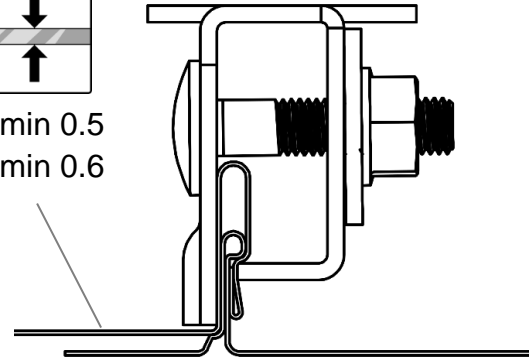
[mm]



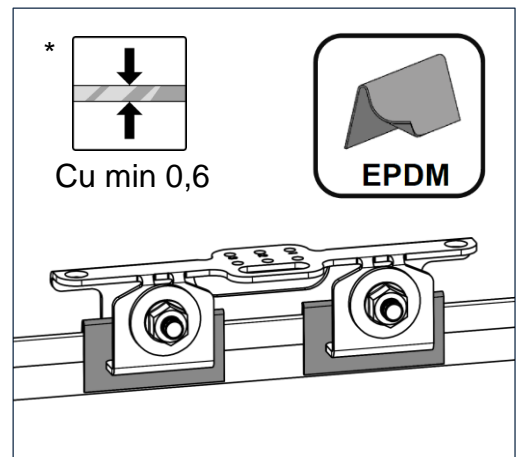
Fe min 0.5
Cu min 0.6*
Al min 0.7
Zn min 0.6
SS min 0.4



Fe min 0.5
Al min 0.6



Cu min 0,6



cwlundberg.com