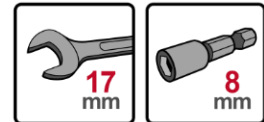




FESTER

TAKSTIGE PÅ PLATETAK

M-202 2105 NO



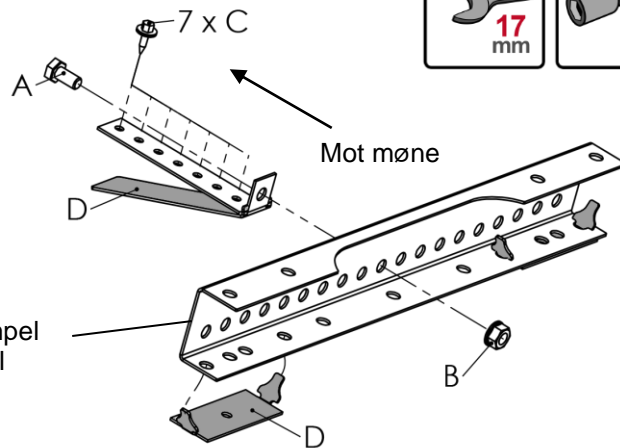
Feste for platetak

Stålplate min. 0,5 mm.
Aluminiumsplate min. 0,8 mm.

Festet monteres på profiltoppen.
Bruk festesett art. 410130P.

Skru til med lavt moment for optimal gjengedannelse i platen.

Eksempel konsoll



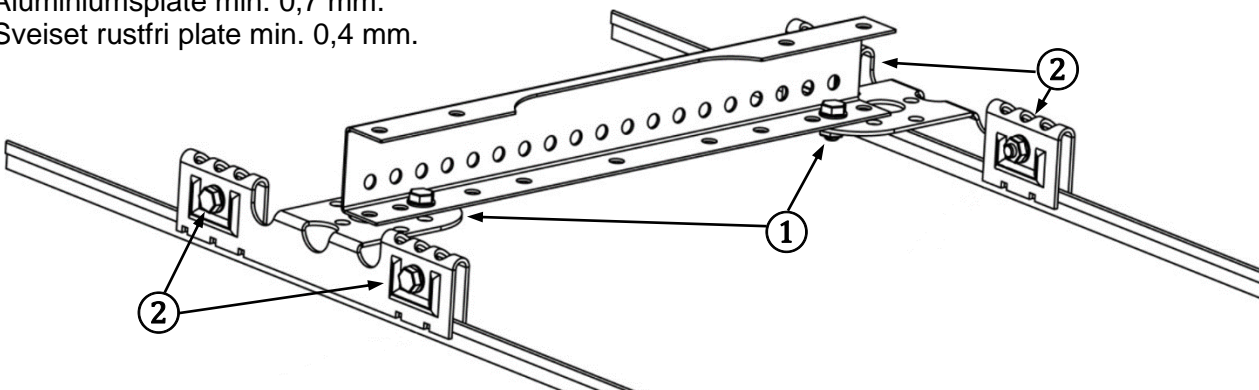
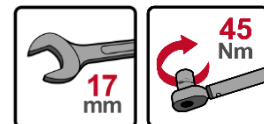
Platetak med C-avstand profiltopper 221–450 mm:
Monter feste på to profiltopper per universalfeste.

Platetak med C-avstand profiltopper 550–560 mm:
Se monteringsanvisning M-131.

Ved øvrige platetyper, se monteringsanvisning M-124.

Falsfeste for dobbel- og enkelfalsede platetak samt klikktak

Stålplate og kobberplate min. 0,6 mm.
Sinkplate min. 0,7 mm.
Aluminiumsplate min. 0,7 mm.
Sveiset rustfri plate min. 0,4 mm.

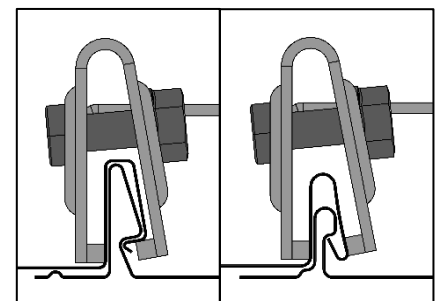


Tilpass plasseringen av de øvrige skruene ① etter bredden mellom falsene. La skruene ① sitte løst.

På dobbel- og enkelfals: Monter falsfestet på den stående falsen. Kontroller at hælene på falsfestet klemmer under falskanten.

På klikktak: Trykk falsfestet ned under montering på den stående falsen. Hælene klemmer sammen falsen, slik at den indre falsen klypes fast.

Trekk til falsklemmene ② med **tildragningsmoment 45 Nm**.
Trekk deretter til de øvrige skruene ①.



Plassering på to typer klikktak

A= Skruer FZV M10 x 20, B= Flensmutter FZV M10, C= Rustfri byggskrue med skive 19 x 6,3 mm,
D= EPDM-pakning