



# GÅNGBRYGGA PÅ PANNTÄCKTA TAK MED UNDERLAGSTAK AV RÅSPONT MIN 17 MM ELLER PLYWOOD MIN 12 MM

M-211 2105 SE



## Konsol med fotplatta

Minst 3 st konsoler monteras per sammanhängande längd.

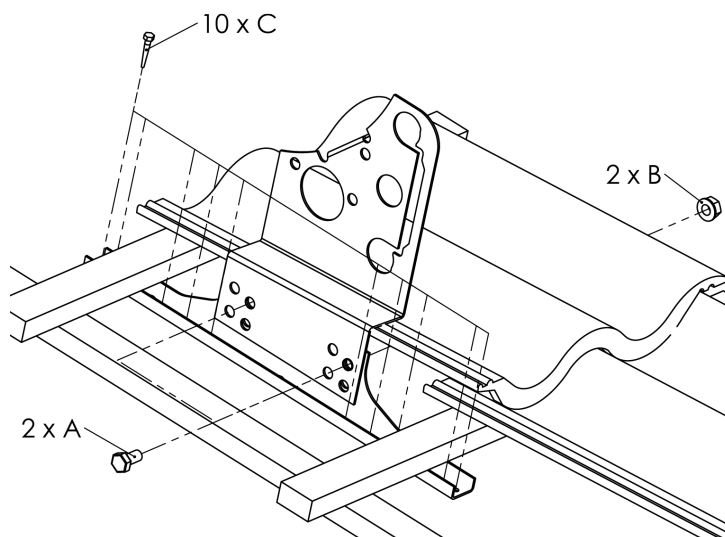
Konsolavstånd max 1200 mm.

Montera konsolen på fotplattan med skruv (2xA) och flänsmutter (2xB).

Justera in fotplattan mellan bärläktorna så att rätt höjd erhålls mot takpannan.

Skruva fast fotplattan med träskruvar (10xC) jämnt fördelade över fotplattan.

Använd skruvdragare med djupanslag så gängorna inte skadas.

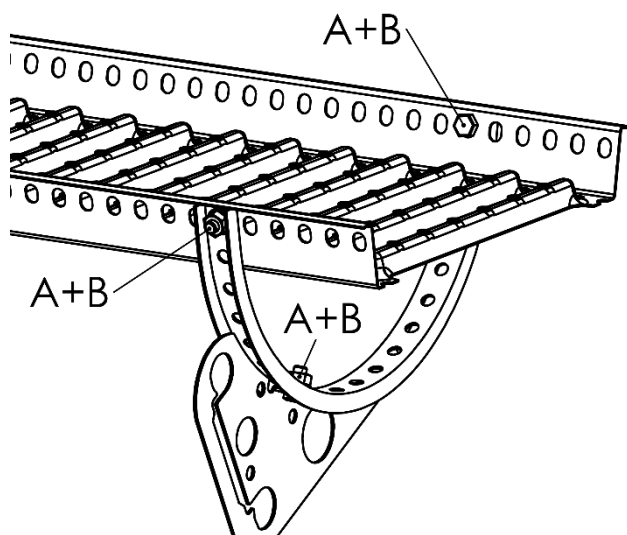


## Gångbrygga

Gångbryggans ytterändar får inte sticka ut mer än 200 mm från konsolen.

Konsolens överdel (bågen) anpassas till taklutningen och monteras på konsolen med skruv (A) och flänsmutter (B).

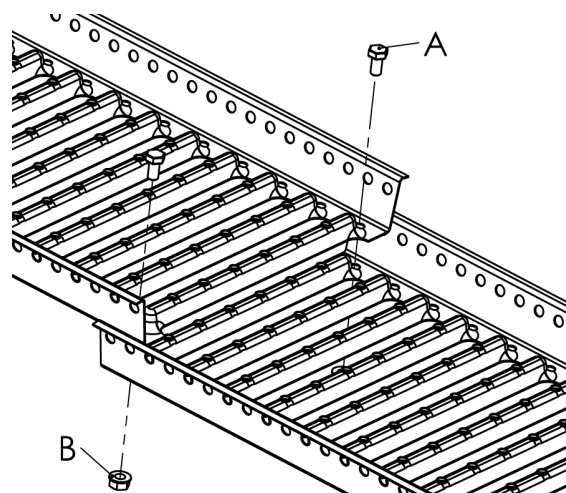
Gångbryggan monteras i konsolens överdel med skruv (2xA) och flänsmutter (2xB).



## Skarvning av gångbrygga

Gångbryggan läggs omlott och skruvas ihop med skruv (2xA), flänsmutter (2xB).

Skruvorna skall monteras i gångbryggans bottenprofil.



A= Skruv FZV M10 x 20, B= Flänsmutter FZV M10, C= Rostfri träskruv 35 x 4,8 mm