



Snøstopper rør for montering på profilerte platetak av stålplate min 0,5 mm.

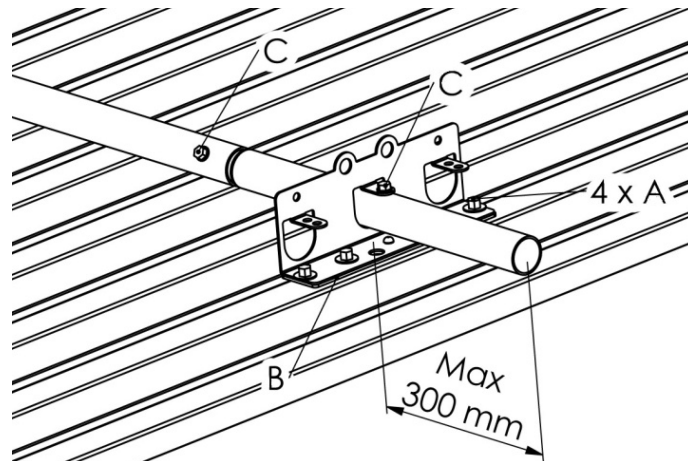
Konsollene monteres på profiltoppen, C-avstand maks. 1200 mm, EPDM-pakning og rustfri byggskruer med skive (4 x A).

Skru forsiktig slik at du ikke skader gjengene.

Rekkverkbrørene skjøtes med innstikk og selvboende skrue (C), bruk skjøtesett 420012P.

Lås røret i de ytre konsollene i hver sammenhengende lengde med selvboende skrue (C).

Ved montering på øvrige stålplater se monteringsanvisning **M-124**.



Vær oppmerksom på at en snøstopper ikke erstatter snøfanger ved takfoten.

Snøstopper rør for montering på glatte tak.

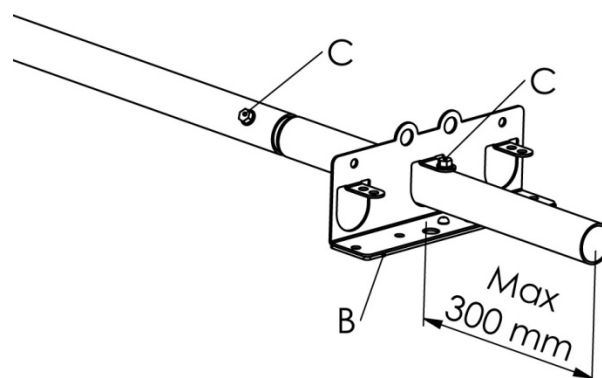
Montering på bitumenbasert takbelegg i henhold til monteringsanvisning **M-082**.

Montering på PVC-, ECB-/FPO-basert takbelegg i henhold til **M-076**.

Monteres med EPDM-pakning, mutter M10 og skive. Tildragningsmoment 10 Nm.

Rekkverkbrørene skjøtes med innstikk og selvboende skrue (C), bruk skjøtesett 420012P.

Lås røret i de ytre konsollene i hver sammenhengende lengde med selvboende skrue (C).



Vær oppmerksom på at en snøstopper ikke erstatter snøfanger ved takfoten.

A= Rustfri byggskruer med skive, **B=** EPDM-pakning, **C=** Selvboende rustfri skrue 20 x 5,5 mm