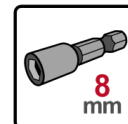




ISSTOPPER PROFILBUNN FOR TRP-PROFILERTE TAKPLATER

M-226 1807 NO



Isstopper for montering i profilbunn på TRP-profilerte platetak

Isstopperne monteres der det er risiko for at det kan passere is i profilbunnen under snøfangeren.

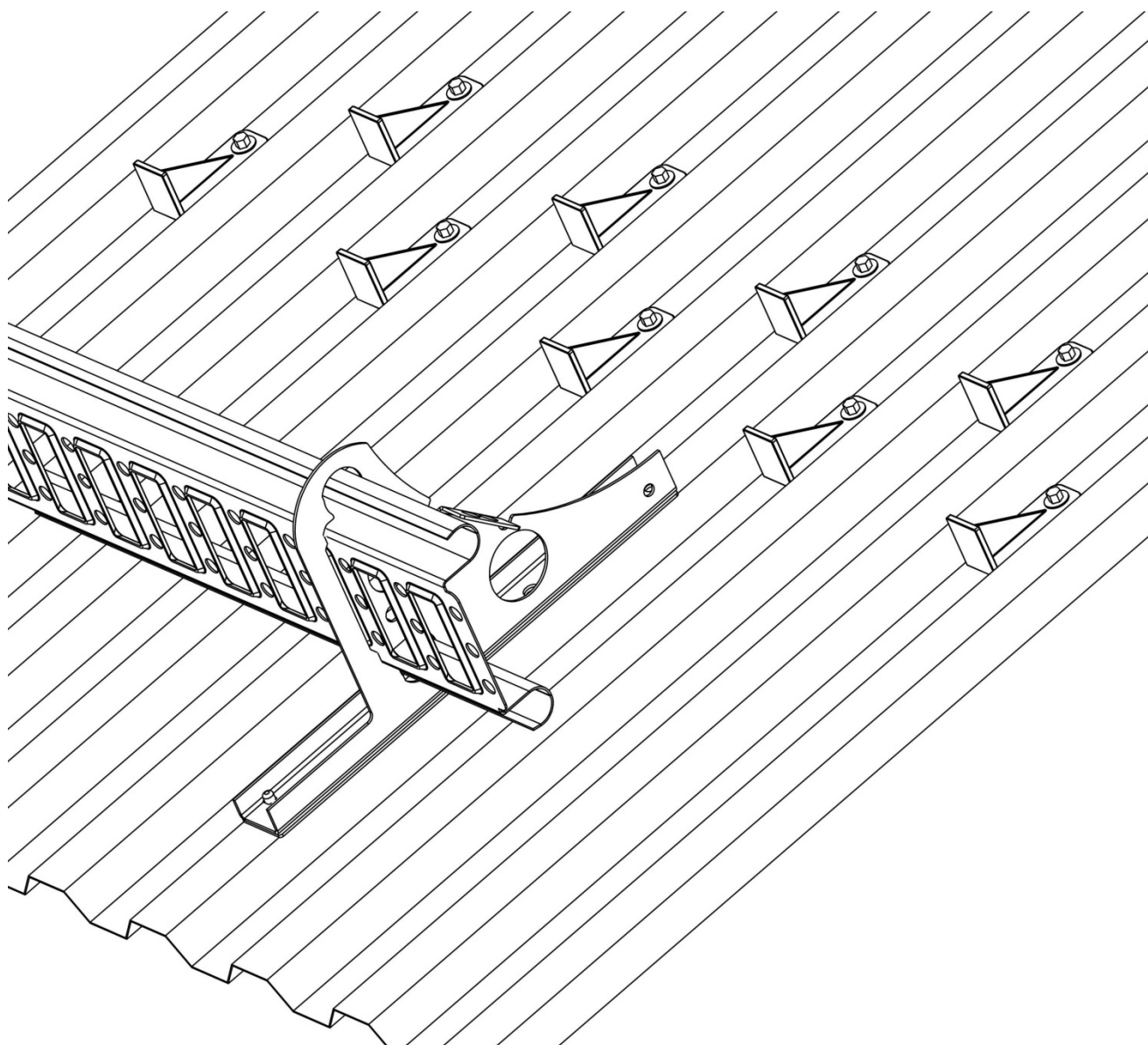
Monteringen gjøres med rustfri plateskrue med skive.

Skru forsiktig slik at du ikke skader gjengene.

Isstopperens kontaktflate er utformet for å forhindre lekkasje.

Isstopperne kan også fordeles over hele taket.

Vær oppmerksom på at isstopper profilbunn ikke erstatter snøfanger ved takfoten.



cwlundberg.com