



SNÖGLIDHINDER KRATTA

FÖR FALSADE PLÅTTAK OCH KLICKTAK

M-228 2108 SE



Snöglidhinder kratta för montering på falsade plåttak och klicktak.

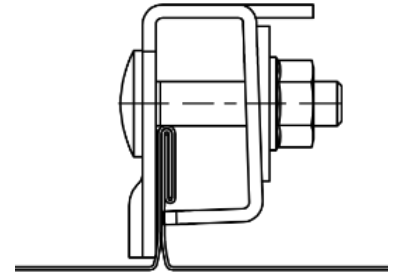
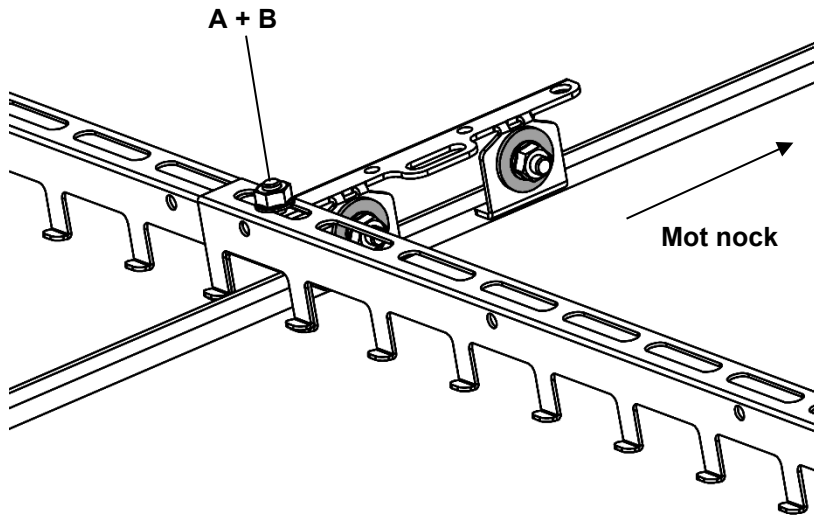
Max parallellt avstånd mellan falsfästen **600mm**.

Åtdragningsmoment **25 Nm**.

Snöglidhinder skarvas med minst ett montagehåls överlapp vid falsfäste.

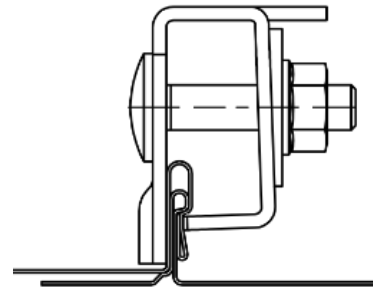
Skruvförband skall gå genom båda snöglidhindren vid överlapp.

Max utstick från yttersta falsfästen **150 mm**.



Falsade plåttak:

Kontrollera att falsfästets klackar klämmer under falskanten.

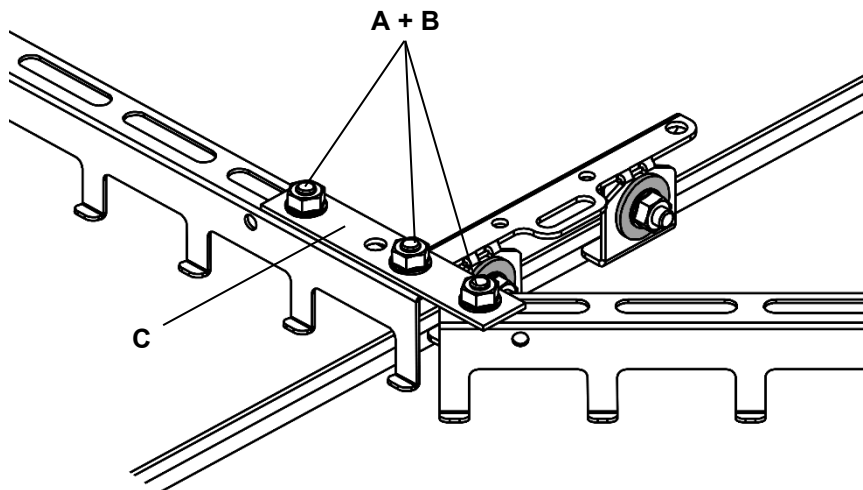


Klicktak:

Kontrollera att falsfästets klackar klämmer på falsen så att den inre falsen kläms fast.

Skarvning av snöglidhinder kratta i vinkel.

Använd skarvsats 470018P.



Observera att snöglidhinder inte ersätter snörasskydd vid takfoten.

A= Skruv FZV M10 x 20, B= Flänsmutter FZV M10, C= Skarvsats