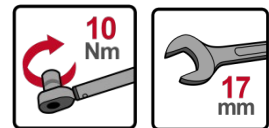




FORHØYNING

M-229 1903 NO



Forhøyningen brukes på sedum-/torvtak, stråtak, grusbelagte tak etc.

Festeplaten monteres først på egnet sted i henhold til **M-082** og **M-076**.

Monter forhøyningen med EPDM-pakning mot takbelegget, skive og mutter M10 A2.

Anbefalt tildragningsmoment er 10 Nm på biutmenbasert takbelegg samt PVC- og ECB/FPO-basert takbelegg.

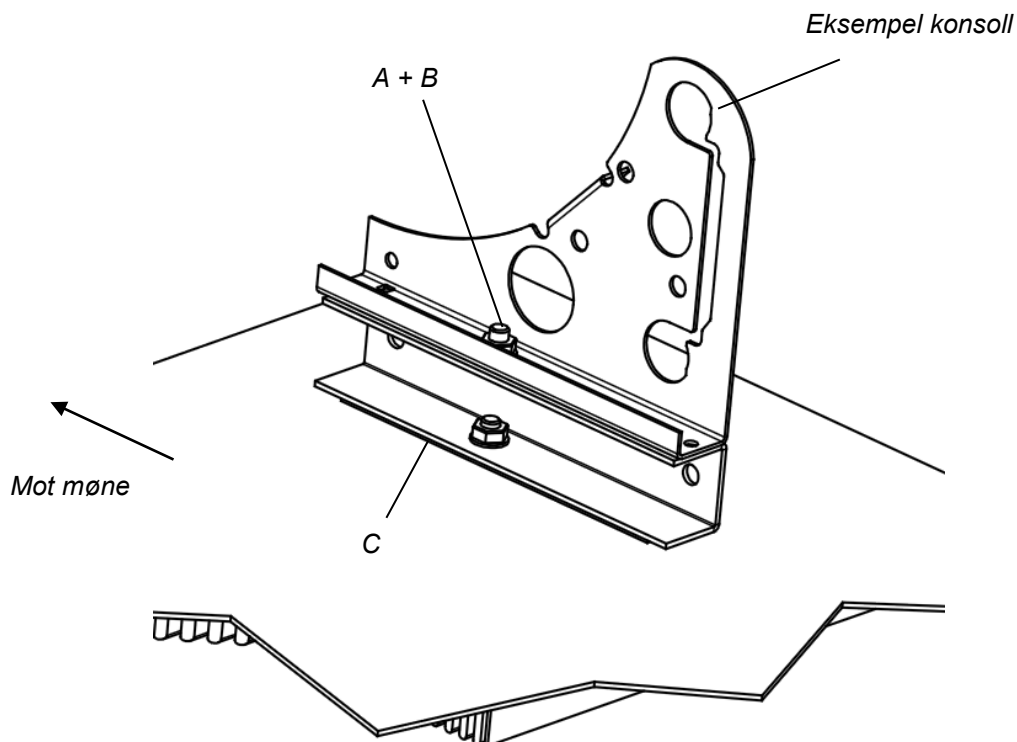
Monter konsollen på forhøyningen med skrue M10 x 20, flensmutter M10 FZV (men uten EPDM) i henhold til monteringsanvisningen for de respektive produktene.

Konsoll, universalfeste og forankringspunkt for glatte tak **M-085**.

Solfangerfeste for glatte tak **M-277**.

CWL Safety System wiresystem for glatte tak **M-284**.

CWL Safety System wirehjørne for glatte tak **M-291**.



A= Skrue FZV M10 x 20, **B=** Flensmutter FZV M10, **C=** EPDM-pakning