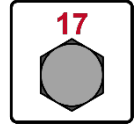




HÖJNING

M-229 2204 SE



[mm]

Höjningen används på sedum-/torvtak, vasstak, grusbelagda tak etc.

Infästningsplatta monteras först,
på bitumenbaserat tätskikt enligt monteringsanvisning **M-350**,
på PVC-, ECB/FPO-baserat tätskikt enligt **M-349**.

Montera höjning med EPDM tätning mot tätskiktet, bricka och mutter M10 A2.

Rekommenderat åtdragningsmoment 10 Nm på bitumenbaserat tätskikt samt PVC, ECB/FPO-baserat tätskikt.

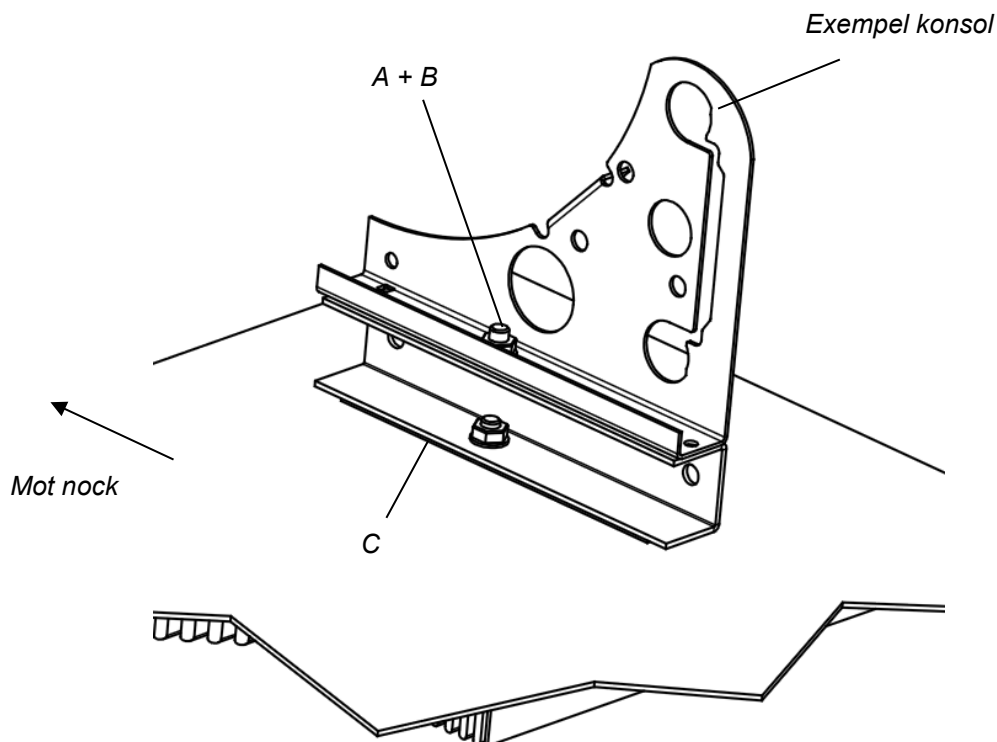
Montera konsolen på höjning med skruv M10 x 20, flänsmutter M10 FZV (men utan EPDM) enligt monteringsanvisning för respektive produkt.

Konsol, allroundfäste och förankringsögla för släta tak **M-085**.

Solfångarfäste för släta tak **M-277**.

CWL Safety System vajer-system för släta tak **M-284**.

CWL Safety System vajerhorn för släta tak **M-291**.



A= Skruv FZV M10 x 20, B= Flänsmutter FZV M10, C= EPDM tätning