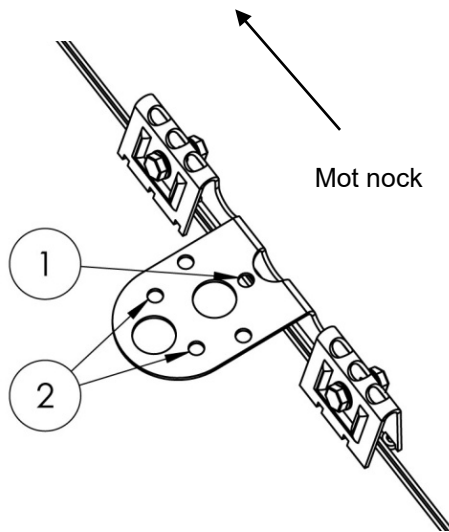




# INFÄSTNING

## FÖR FALSADE PLÅTTAK MED SNEDFALS

**M-235 1807 SE**



### Falsfäste för plåttak med snedfals

Stålplåt min 0,6 mm.

Montera falsfästet på ståndfalsen, kontrollera att falsfästets klackar klämmer under falskanten.

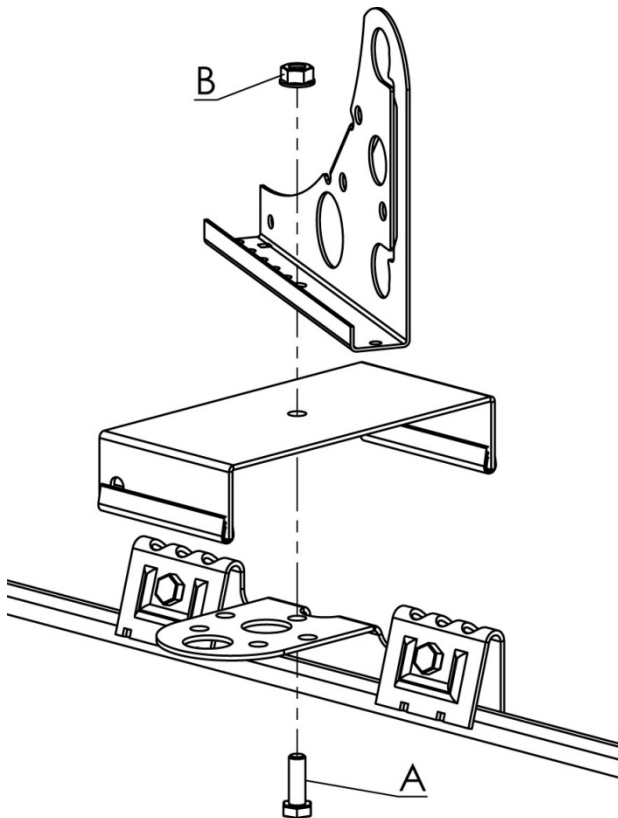
Åtdragningsmoment 40 Nm.

### Montering av konsol

Stödplåten placeras över falsfästet med centrumhål över hål (1) om möjligt, annars hål (2) på falsfästet.

Placera konsol över samma hål.

Montera med skruv (A x1), flänsmutter (B x1).



Snörasskydd, Nock- och takfotsräcke **M-204**.

Gångbrygga, taklutning >18° **M-203**.

Räcke taklucka och takfönster **M-251**.

Vid montering av snörasskydd på falsfäste snedfals skall detta kompletteras med Isstopp enligt **M-204**.

Vid montering på övriga plåtkvaliteter se monteringsanvisning **M-124**.

**A= Skruv FZV M10 x 20, B= Flänsmutter FZV M10**