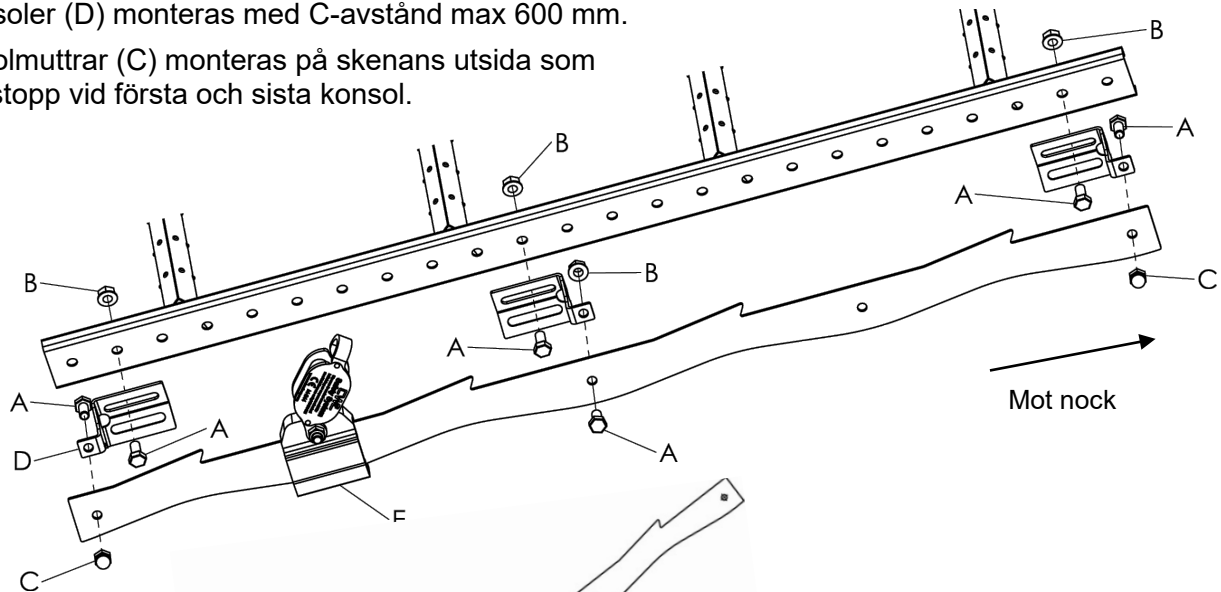


Skena med löpare

Skena monteras på höger eller vänster sida. Vid vänstermontage monteras löparen enligt **M-264**.

Konsoler (D) monteras med C-avstånd max 600 mm.

Kupolmuttrar (C) monteras på skenans utsida som ändstopp vid första och sista konsol.



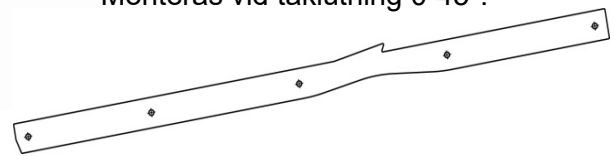
Skena med 4 fallstopp (H)

Montera alltid 2 st av dessa skenor vid takfot samt vid taklutning $>45^\circ$.



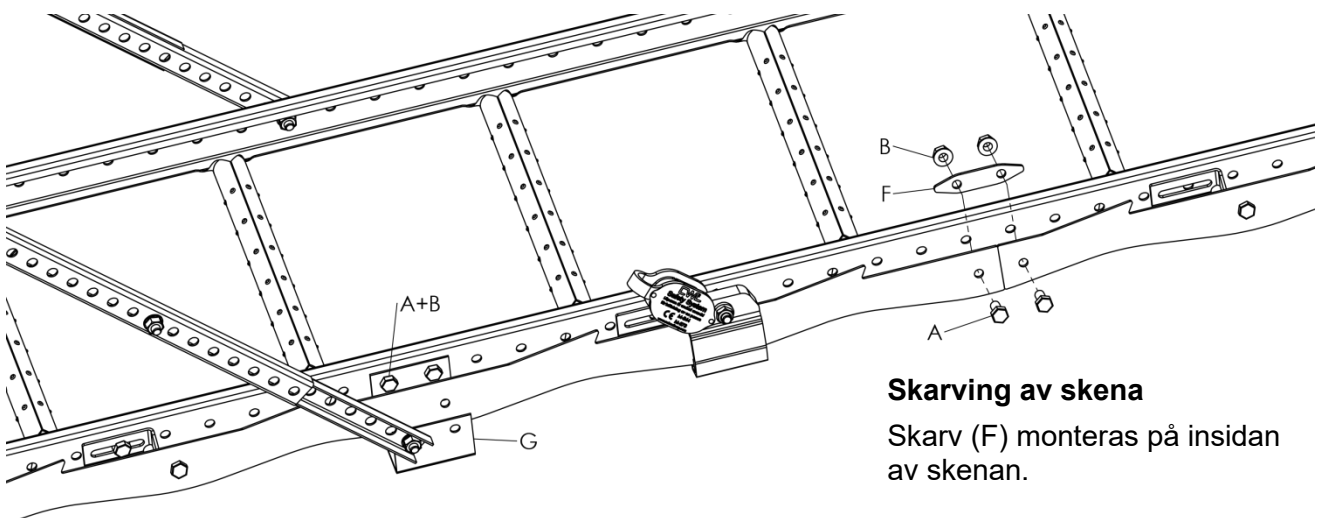
Skena med 1 fallstopp (I)

Monteras vid taklutning $0-45^\circ$.



Montage vid handledare

Stagfäste (G) monteras med skruvsats 420009P på takstegens sida där skenan ska monteras med skruv (A) och flänsmutter (B).



Skarving av skena

Skarv (F) monteras på insidan av skenan.

A= Skruv FZV M10 x 20, **B=** Flänsmutter FZV M10, **C=** Kupolmutter A2 M10, **D=** Konsol, **E=** Löpare, **F=** Skarv, **G=** Stagfäste, **H=** Säkerhetsskena 300, **I=** Säkerhetsskena 1200