



OCHRANA PROTI PÁDU SNĚHU, HRÁBĚ

Ochrana proti pádu sněhu, hrábě, pro montáž na drážkované plechové střechy a zacvakávací střechy.

Maximální odstup mezi pouty drážek 600 mm.

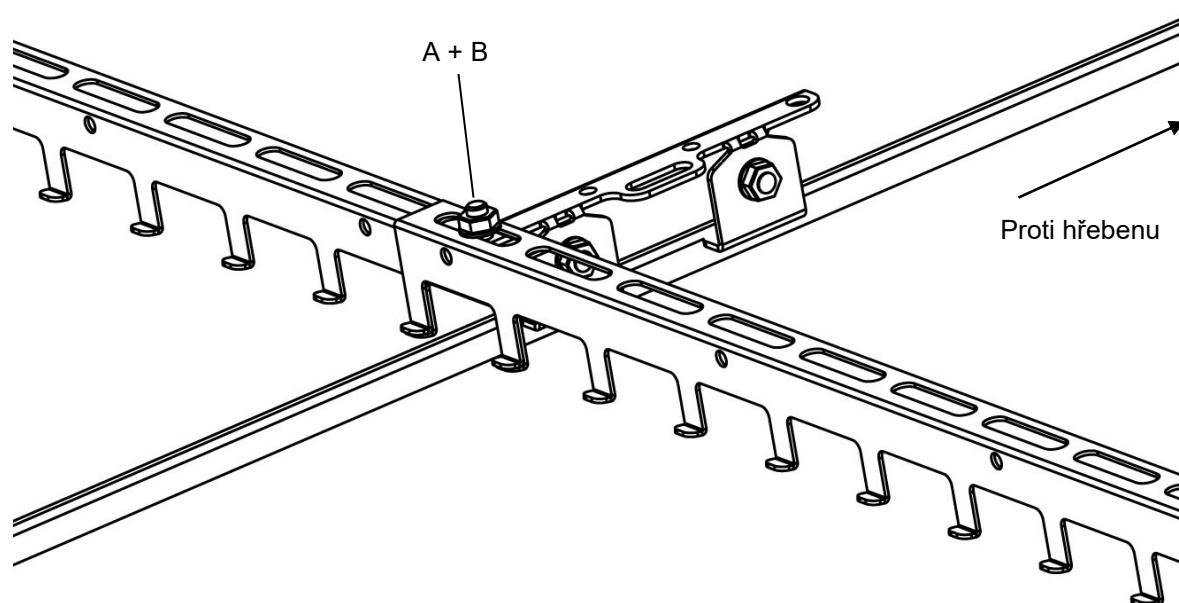
Zkontrolujte, že patky pouta drážky jsou pod hranou drážky.

Točivý moment min 30 Nm.

Ochrana proti pádu sněhu se musí spárovat minimálně s přesahem jednoho montážního otvoru u pouta drážky.

Šroubení musí procházet oběma ochranami proti pádu sněhu u překryvu.

Maximální výčnělek od vnějšího drážkového úchytu 150 mm.



Dbejte na to, že zábrana proti pádu sněhu nenahrazuje ochranu proti pádu sněhu u hrany střechy.

A= Šroub FZV M10 x 20, **B**= Přírubová matice FZV M10