



Schneegleithinder Rechen zur Montage auf gefalzte Blechdächer und Klickdächer

Falzhalterungen mit höchstens 600 mm Zwischenraum montieren.

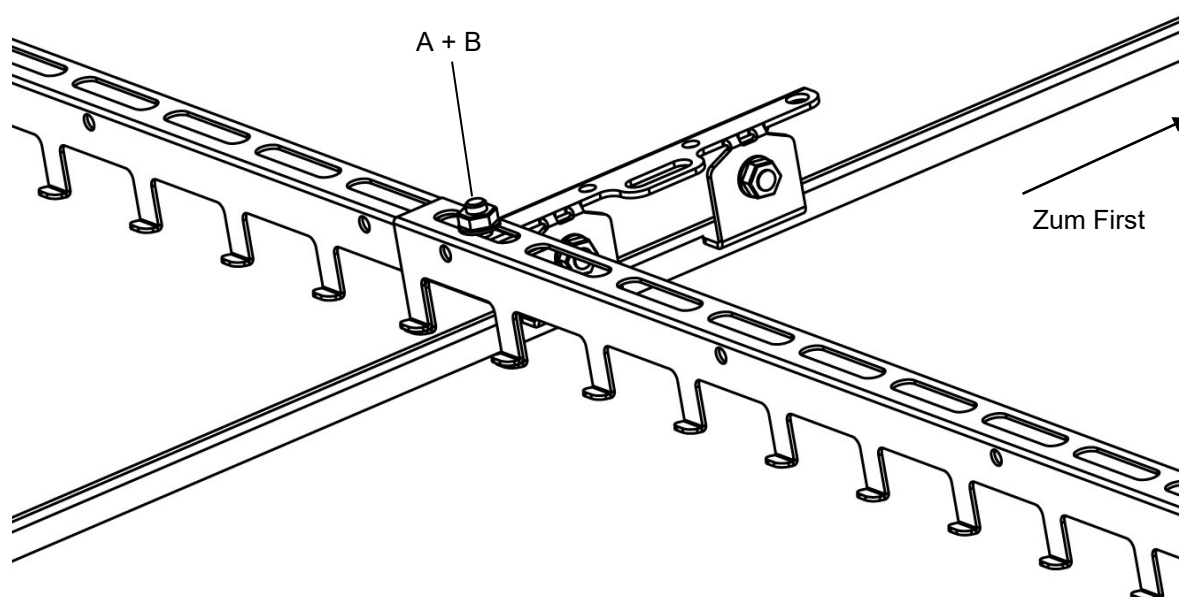
Kontrollieren, dass Kuppen der Halterung unter Falzkante geraten.

Anziehungsmoment mind. 30Nm.

Schneegleithinder werden mit mind. 1 Montageloch Überschneidung an Falzhalterung verbunden.

Schraubenverbindung muss bei Überschneidung durch beide Schneegleithinder gehen.

Darf höchstens 150 mm von äußerster Falzhalterung hervorstehen.



Bitte beachten, dass Schneegleithinder nicht den Schneefangsystem an der Traufe ersetzen.

A= Schraube FZV M10 x 20, B= Flanschnutter FZV M10