



Snøstopperive for montering på falsede platetak og klikktak

Maks. avstand mellom falsfester er 600 mm.

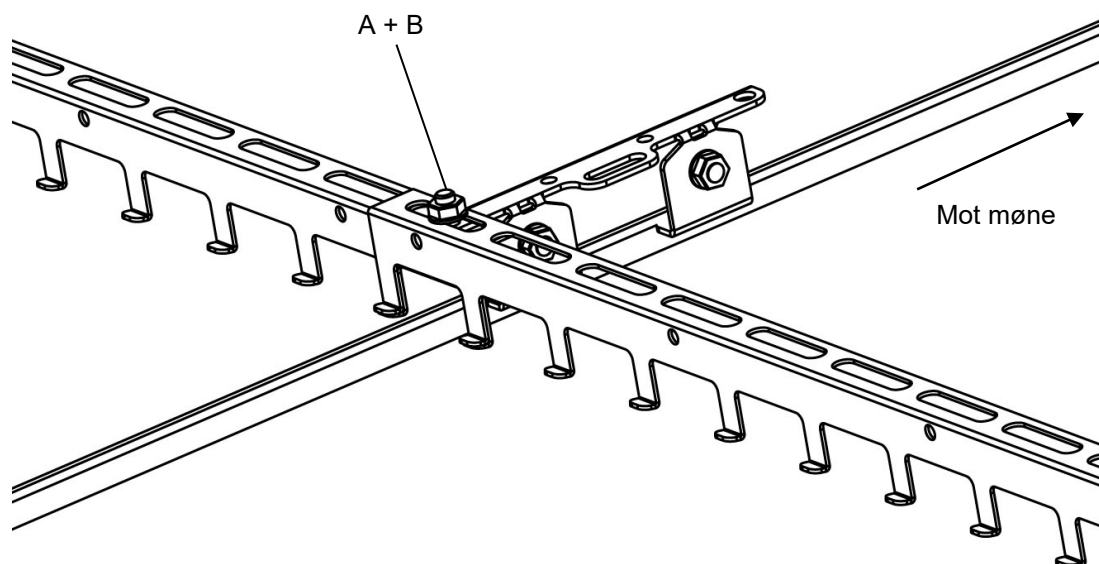
Kontroller at hælene på falsfestet kommer under falskanten.

Tildragningsmoment minst 30 Nm.

Snøstopperne skjøtes med minst ett monteringshulls overlapping ved falsfestet.

Skrueforbindelsen skal gå gjennom begge snøstopperne ved overlapping.

Maks. utstikk fra ytterste falsfester 150 mm.



Vær oppmerksom på at snøstopperne ikke erstatter snøfangere ved takfoten.

A= Skruer FZV M10 x 20, B= Flensmutter FZV M10