



**Snöglidhinder kratta för montage på falsade plåttak och klicktak.**

Max avstånd mellan falsfästen 600mm.

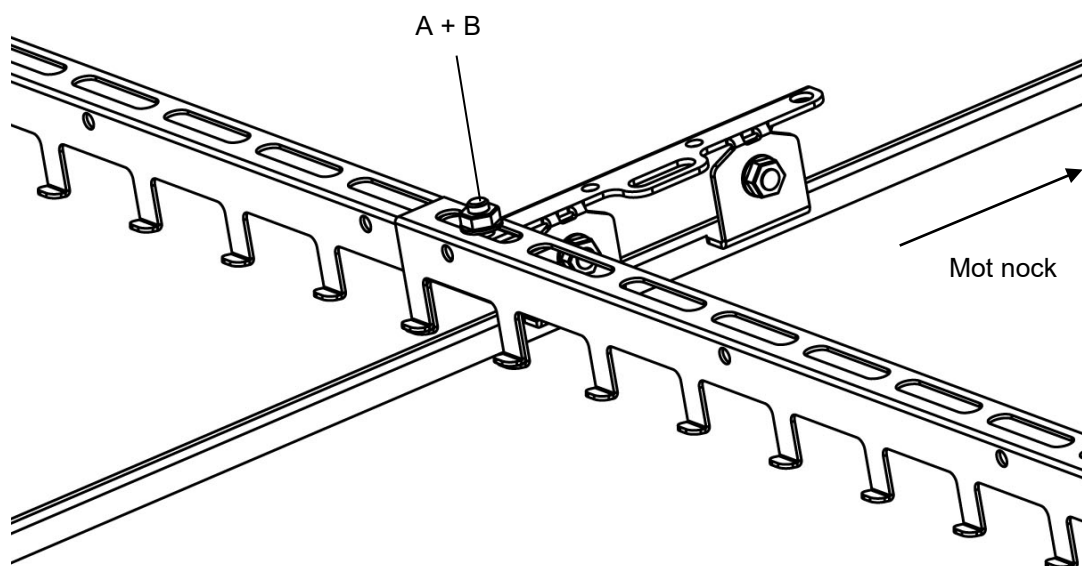
Kontrollera att falsfästets klackar hamnar under falskanten.

Min åtdragningsmoment 30Nm.

Snöglidhinder skarvas med minst ett montagehåls överlapp vid falsfäste.

Skruvförband skall gå genom båda snöglidhindren vid överlapp.

Max utstick från yttersta falsfästen 150 mm.



*Observera att snöglidhinder inte ersätter snörasskydd vid takfoten.*

**A= Skruv FZV M10 x 20, B= Flänsmutter FZV M10**