



OCHRANA PROTI PÁDU SNĚHU NA CVAKACÍ STŘECHY

Montáž konzolemi

Max odstup mezi konzolemi 1200 mm.

Namontuje drážkové poutko nad stojanovou drážkou, zkontrolujte, abt podpadky drážkového poutka držely pod hranou drážky.

Točivý moment 40 Nm.

Konzole pro cvakací střechy

Ocelový plech a měděný plech min 0,5 mm.

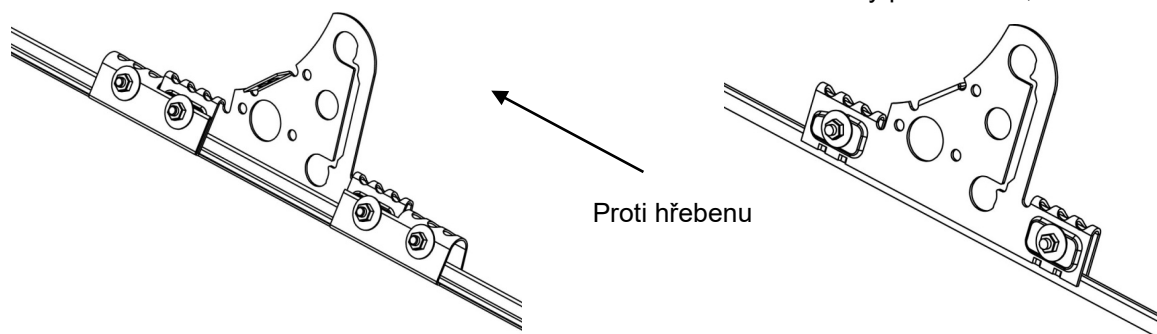
Konzole pro plechové střechy s dvojitým žlábkem

Ocelový plech a měděný plech min 0,6 mm.

Zinkový plech min 0,7 mm.

Hliníkový plech min 0,8 mm.

Přivaření nerezový plech min 0,4 mm.



Ochrana proti pádu sněhu

Protáhněte profilové drážkování skrze konzole.

Max výstup z vnější konzole je 200 mm.

Spoje provedte se šrouby (A x 2), podložkami (B x 4), maticemi (C x 2).

Sada zámků se namontuje se šrouby (D x 2) mimo vnější konzole v každé souvislé délce.

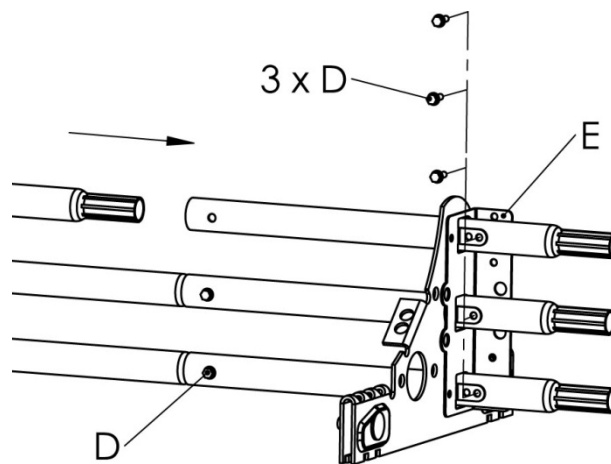
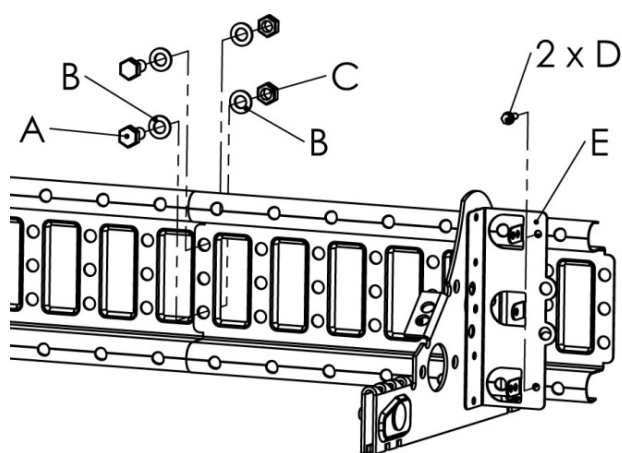
Ochrana proti pádu sněhu se 3 trubkami

Zasuňte trubku zábradlí do skrz konzole.

Max výstup z vnější konzole je 200 mm.

Spojení trubek zábradlí provedte pomocí zastrčení a samovrtacích šroubů (D x 1).

Uzamykací sadu namontujte pomocí šroubů (D x 3) mimo vnější konzole v každé souvislé délce.



Ochrana proti pádu sněhu je konstruována pro zatížení 500 kg na metr.

Při riziku přetížení je třeba sníh ze střechy odstranit. CW Lundberg nenes zodpovědnost za škody na střeše či ochraně proti pádu sněhu z důvodu žádného či špatně provedeného odstraňování sněhu.

Při krácení výrobku se musí plochy pro krácení natřít ochrannou barvou proti korozi.

A= Šroub FZV M10 x 20, B= Položka FZV10,5 mm, C= Matice FZV M10,

D= Samovrtací nerezový šroub 19 x 5,5 mm, E= Sada zámků