

SCHNEEFANGER AUF KLICKDÄCHERN UND GEFALZTE DÄCHERN



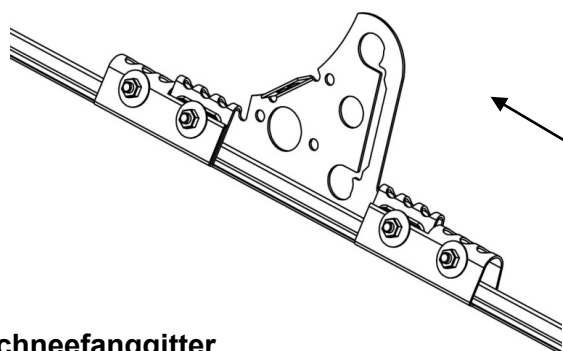
Montage auf Halterungen

Höchstabstand zwischen Konsolen 1200 mm.

Falzhalterung auf Standfalz montieren; kontrollieren, dass Kuppen der Halterung unter Falzkante geraten.
Anziehungsmoment 40 Nm.

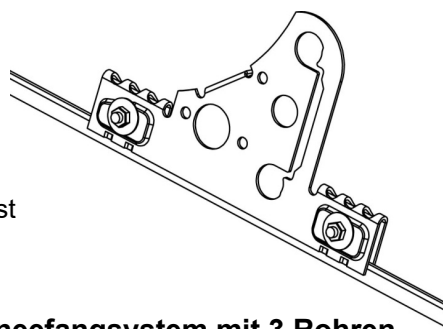
Falzhalterung für Klickdächern

Stahlblech mind. 0,5 mm.



Falzhalterung für doppelt gefalzte Blechdächer

Stahl- und Kupferblech mind. 0,6 mm.
Zinkblech mind. 0,7 mm.
Aluminiumblech mind. 0,8 mm.
Geschweißtes rostfreies Blech mind. 0,4 mm.



Zum First

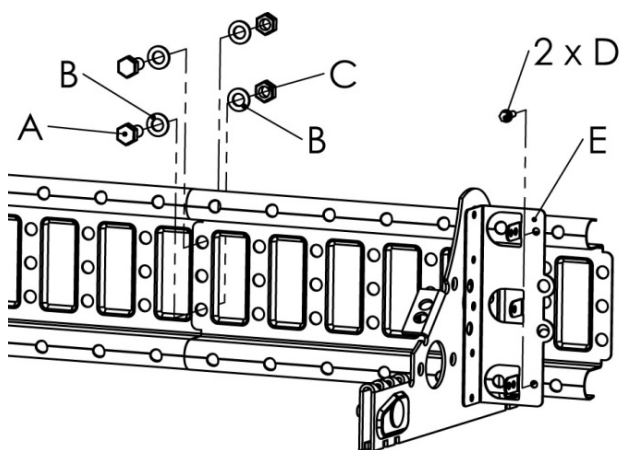
Schneefanggitter

Schneefanggitter durch die Konsolen schieben.

Darf höchstens 200 mm über äußerste Konsole hinausragen.

Anschluss mit Schraube (A x 2), Scheibe (B x 4) und Mutter (C x 2).

Endsatz mit Schrauben (D x 2) nach den äußersten Konsolen jeder zusammenhängenden Länge montieren.



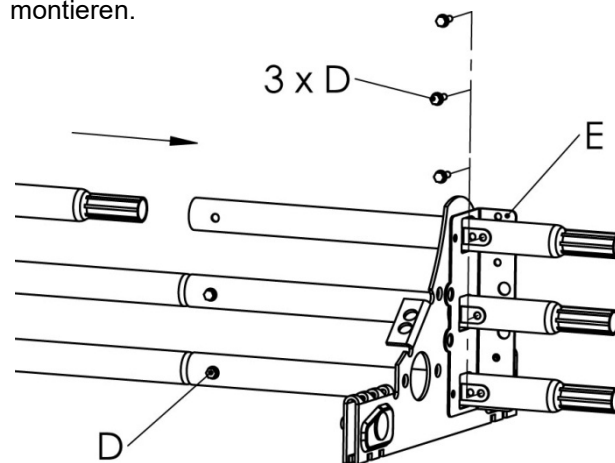
Schneefangsystem mit 3 Rohren

Rohre durch die Konsolen schieben.

Darf höchstens 200 mm über äußerste Konsole hinausragen.

Überlappungen der Rohre mit Einschub und Bohrschraube (D x 1).

Verschlussatz mit Schrauben (D x 3) an äußersten Konsolen jeder zusammenhängenden Länge montieren.



Schutzanordnung ist für eine Belastung von 500 kg pro Meter dimensioniert.

Bei Risiko von Überbelastung muss der Schnee vom Dach entfernt werden. CW Lundberg übernimmt keine Verantwortung für Schäden an Dach oder Schutzanordnung als Folge schlechter oder ausgebliebener Schneeräumung.

Beim Schneiden von Produkten müssen Schnittflächen mit Rostschutzfarbe bestrichen werden.

A= Schraube FZV M10 x 20, B= Scheibe FZV10,5 mm, C= Mutter FZV M10, D= Rostfreie Gewindeschraube 19 x 5,5 mm, E= Endsatz