



## SNØFANGER PÅ KLIKKTAK OG FALSEDE PLATETAK

### Montering av konsoller

Maks. avstand mellom konsollene 1200 mm.

Monter falsfestet over den stående falsen og kontroller at hælene på falsfestet klemmer under falskanten.

Tiltrekningsmoment 40 Nm.

### Falsfeste på klikktak

Stålplate min. 0,5 mm.

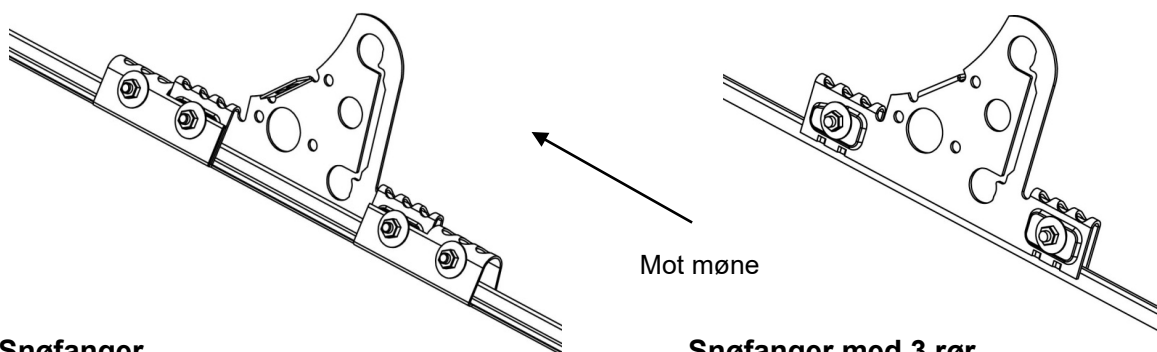
### Falsfeste for dobbeltfalsede platetak

Stålplate og kobberplate min. 0,6 mm.

Sinkplate min. 0,7 mm.

Aluminiumsplate min. 0,8 mm.

Sveiset rustfri plate min. 0,4 mm.



### Snøfanger

Skjv profilgitteret gjennom konsollene.

Maks. utstikk fra ytterste konsoll 200 mm.

Skjøtingen skal gjøres med skruer (A x 2), skive (B x 4) og mutter (C x 2).

Låssettet monteres med skruer (D x 2) utenfor de ytterste konsollene på hver sammenhengende lengde.

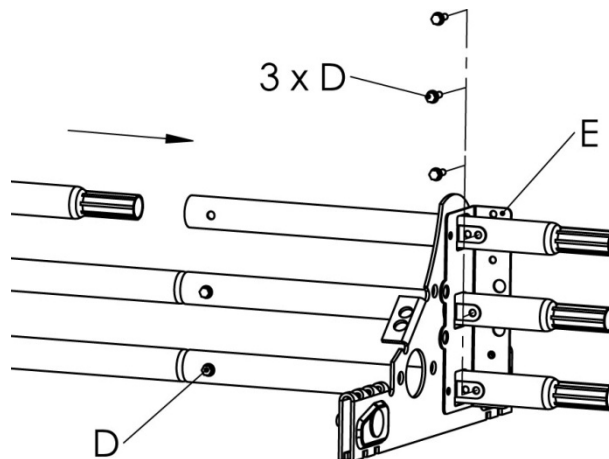
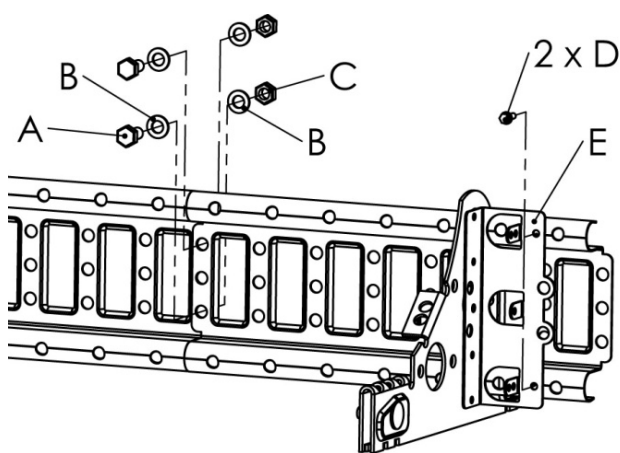
### Snøfanger med 3 rør

Skjv rekkverkrørene gjennom konsollene.

Maks. utstikk fra ytterste konsoll 200 mm.

Skjøtingen av rekkverks-rørene skal gjøres ved innskyvning og selv borende skruer (D x 1).

Lås-settet monteres med skruer (D x 3) utenfor de ytterste konsollene i hver sammenhengende lengde.



**Snøfangeren er dimensjonert for en belastning på 500 kg per meter.**

Ved risiko for overbelastning må snøen ryddes av taket. CW Lundberg tar ikke ansvar for skader på tak eller snøfanger på grunn av dårlig eller manglende fjerning av snø.

Ved kapping av produkter skal kappeflaten behandles med rustbeskyttelsesmaling.

**A= Skruer FZV M10 x 20, B= Skive FZV 10,5 mm, C= Mutter FZV M10, D= Selv borende rustfri skruer 19 x 5,5 mm, E= Låssett**