



SNÖRASSKYDD PÅ KLICKTAK OCH FALSADE TAK

Montering av falsfästen

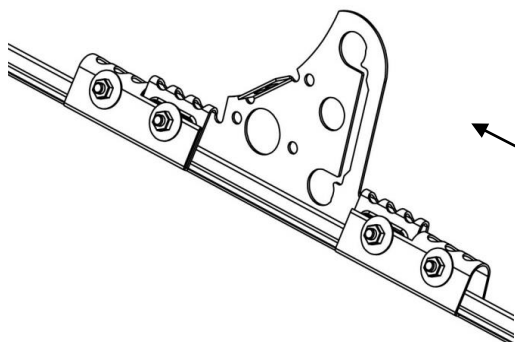
Max avstånd mellan falsfästen 1200 mm.

Montera falsfästet över ståndfalsen, kontrollera att falsfästets klackar klämmer under falskanten.

Åtdragningsmoment 40 Nm.

Falsfäste på klicktak

Stålplåt min 0,5 mm.



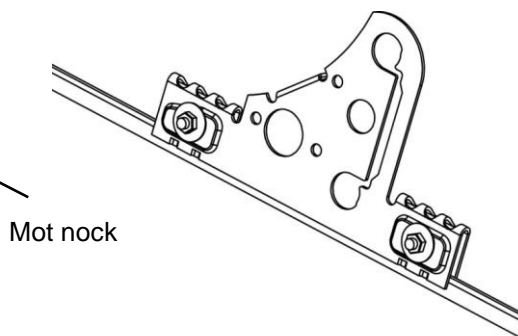
Falsfäste på dubbelfalsade plåttak

Stålplåt och kopparplåt min 0,6 mm.

Zinkplåt min 0,7 mm.

Aluminiumplåt min 0,7 mm.

Svetsad rostfri plåt min 0,4 mm.



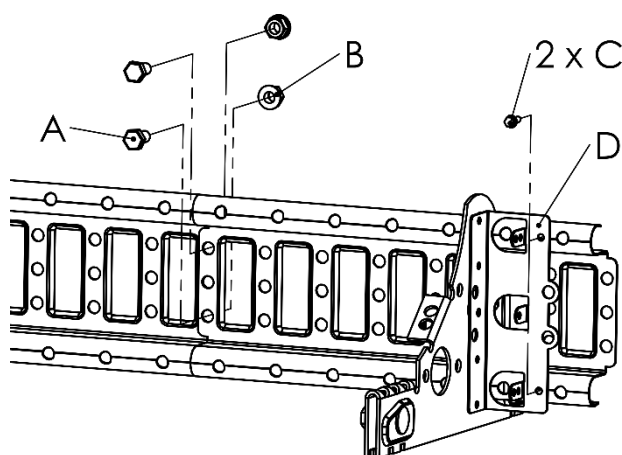
Snörasskydd profildurk

Skjut profildurken genom falsfästena.

Max utstick från yttre falsfäste 200 mm.

Skarvning skall göras med skruv (2xA), och fläsmutter (2xB).

Låssats (D) monteras med skruv (2xC) utanför yttre falsfästen per sammanhängande längd.



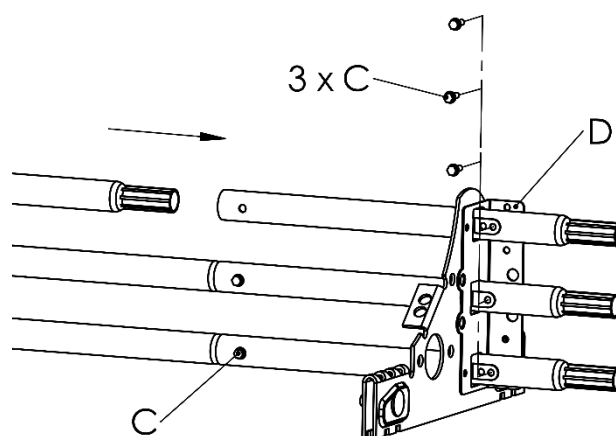
Snörasskydd 3 rör

Skjut räckesrören genom falsfästena.

Max utstick från yttre falsfäste 200 mm.

Skarvning av räckesrör skall göras med instick och självborrande skruv (C).

Låssats (D) monteras med skruv (3xC) utanför yttre falsfästen per sammanhängande längd.



Snörasskyddet är dimensionerat för en belastning av 500 kg per meter.

Vid risk för överbelastning skall snön avlägsnas från taket. CW Lundberg tar inte ansvar för skador på tak eller snörasskydd på grund av dålig eller utebliven skottning.

A= Skruv FZV M10 x 20, B= Fläsmutter FZV M10, C= Självborrande rostfri skruv 5,5 x 20 mm, D= Låssats