

HŘEBENOVÉ ZÁBRADLÍ NA STŘECHU SE STŘEŠNÍMI TAŠKAMI S DRÁŽKOVOU KRYTINOU MIN 17 MM ČI PŘEKLIŽKOU MIN 12 MM



Patková deska

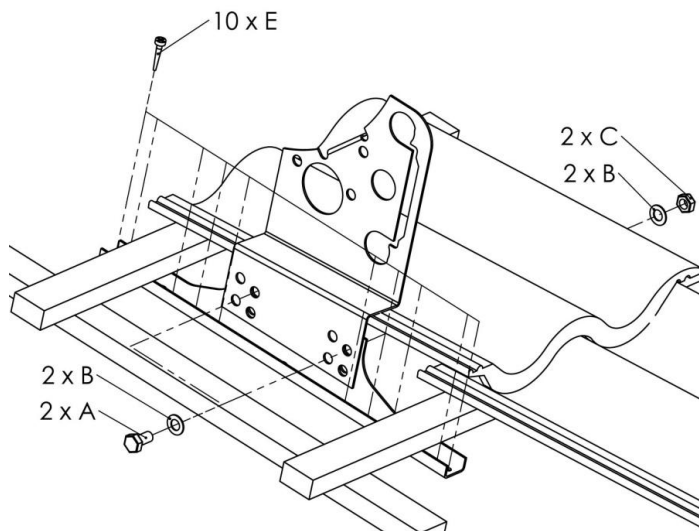
Max odstup mezi konzolemi 1200 mm.

Namontujte konzoli na patkovou desku se šrouby (A x 2), podložkami (B x 4), maticemi (C x 2).

Nastavte patkovou desku mezi nosnými trámy, abyste dosáhli správné výšky vůči střešním taškám.

Přišroubujte patkovou desku pomocí šroubů do dřeva (E 10), pravidelně rozmístěnými na patkové desce.

Použijte šroubovák s hlubokým dorazem, abyste nepoškodili závit.



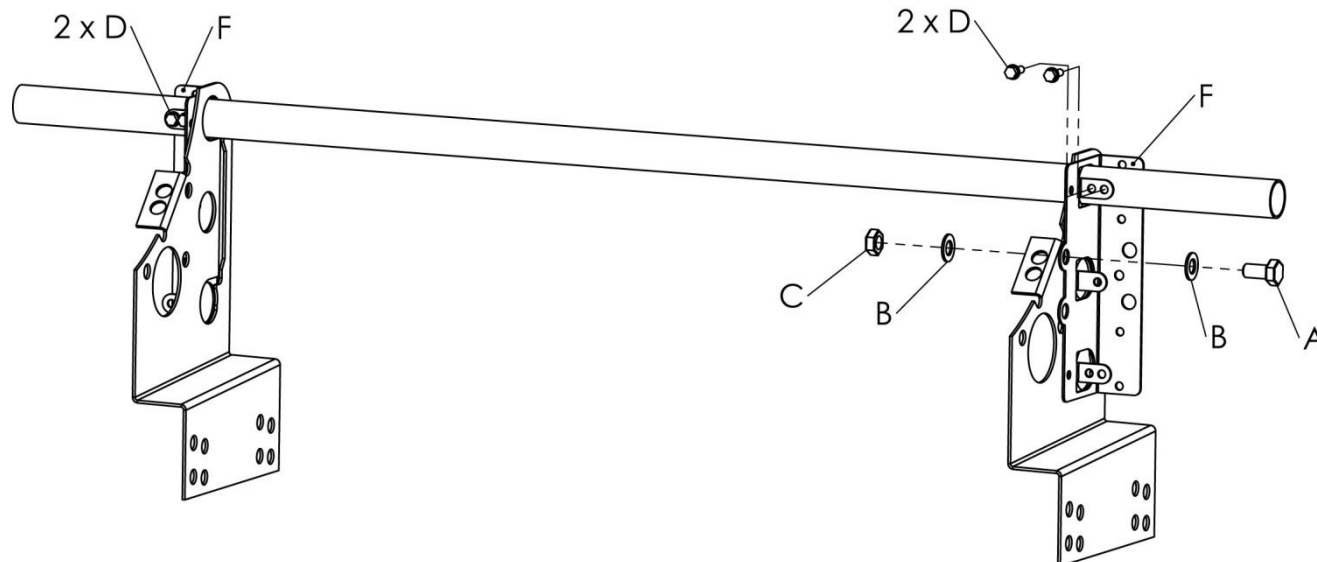
Hřebenové zábradlí 1m

Zasuňte trubku zábradlí do skrz konzole.

Max výstup z vnější konzole je 200 mm.

Na jeden konec zábradlí namontujte uzamykací sadu se šrouby (A x 1), podložkami (B x 2), maticemi (C x 1) a šrouby (D x 2).

Na druhém konci zábradlí namontujte uzamykací sadu mimo vnější konzoli pouze na trubku se šrouby (D x 2).



Hřebenové zábradlí je konstruováno pro ukotvení jedné osoby s osobní ochranou proti pádu.

Při krácení výrobku se musí plochy pro krácení natřít ochrannou barvou proti korozi.

A= Šroub FZV M10 x 20, B= Podložka FZV10,5 mm, C= Matice FZV M10, D= Samovrtací nerezový šroub 20 x 5,5 mm, E= Nerezový šroub do dřeva 35 x 4.8 mm, F= Sada zámků