

## FIRSTGELÄNDER AUF ZIEGELDÄCHERN MIT VOLLSCHALUNG AUS RAUSPUND MIND. 17 MM ODER SPERRHOLZ MIND. 12 MM



### Fußplatte

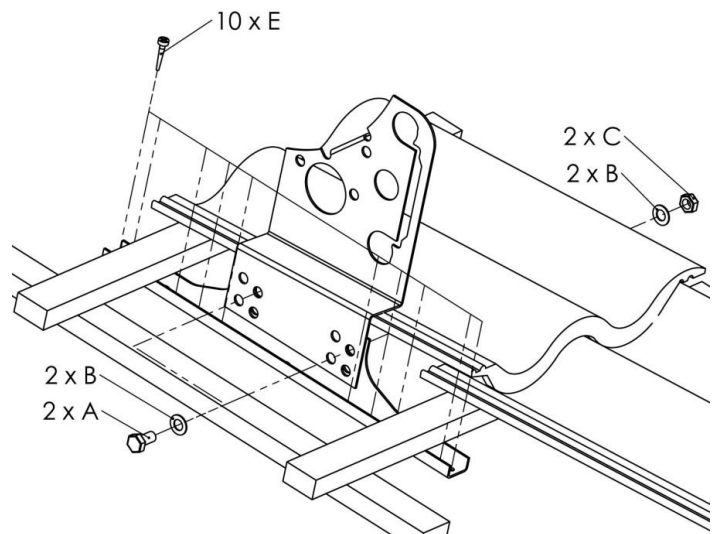
Abstand zwischen Konsolen 600-900 mm.

Konsole mit Schraube (A x 2), Scheibe (B x 4) und Mutter (C x 2) auf Fußplatte montieren.

Fußplatte so zwischen Tragbalken einstellen, dass richtige Höhe zum Ziegel entsteht.

Fußplatte mit gleichmäßig darüber verteilten Holzschrauben (E x 10) festschrauben.

Schraubenzieher mit Tiefenanschlag verwenden, um Gewinde nicht zu beschädigen.



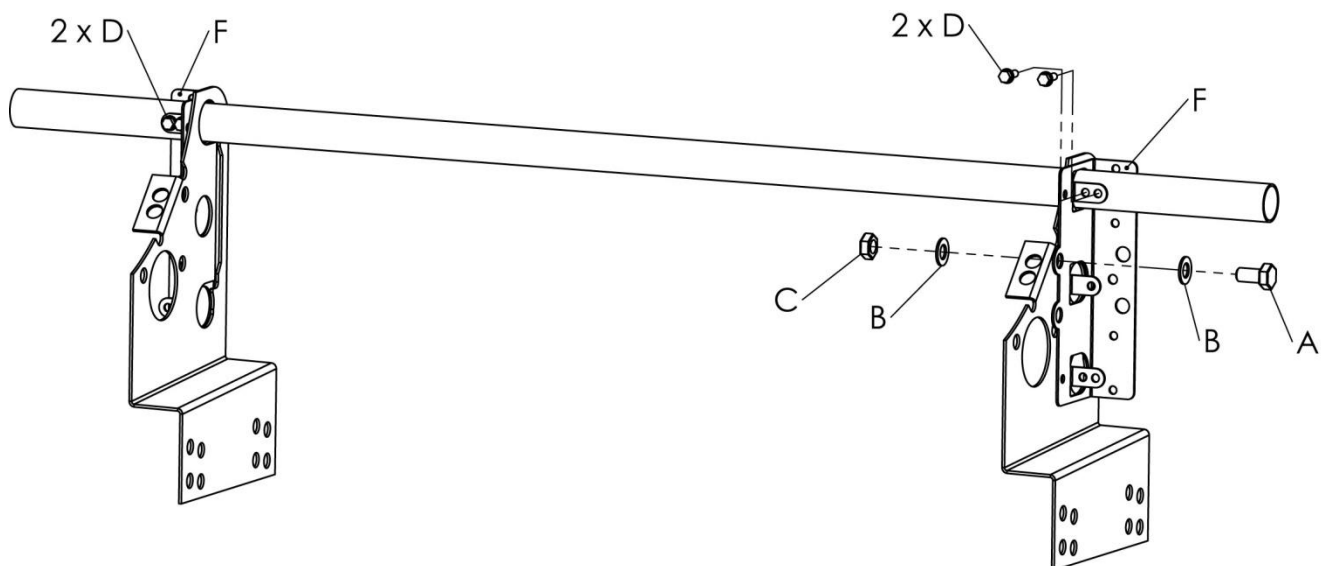
### Firstgeländer 1 m

Rohr durch die Konsolen schieben.

Darf höchstens 200 mm über äußerste Konsole hinausragen.

An einem Ende des Geländers Endsatz mit Schraube (A x 1), Scheiben (B x 2), Mutter (C x 1) und Schrauben (D x 2) montieren.

Am anderen Ende Endsatz an äußerster Konsole nur am Rohr mit Schrauben (D x 2) anbringen.



**Firstgitter ist zur Anschlagereinrichtung für persönliche Schutzausrüstung gegen Absturz für eine Person dimensioniert.**

Beim Schneiden von Produkten müssen Schnittflächen mit Rostschutzfarbe bestrichen werden.

**A= Schraube FZV M10 x 20, B= Scheibe FZV10,5 mm, C= Mutter FZV M10, D= Rostfreie Gewindeschraube 20 x 5,5 mm, E= Rostfreie Holzschraube 35 x 4.8 mm, F= Endsatz**