

MØNEREKKVERK PÅ TAKSTEIN MED UNDERTAK AV ENDEPLØYDE BORD (MIN. 17 MM) ELLER KRYSSFINER (MIN. 12 MM)



Fotplate

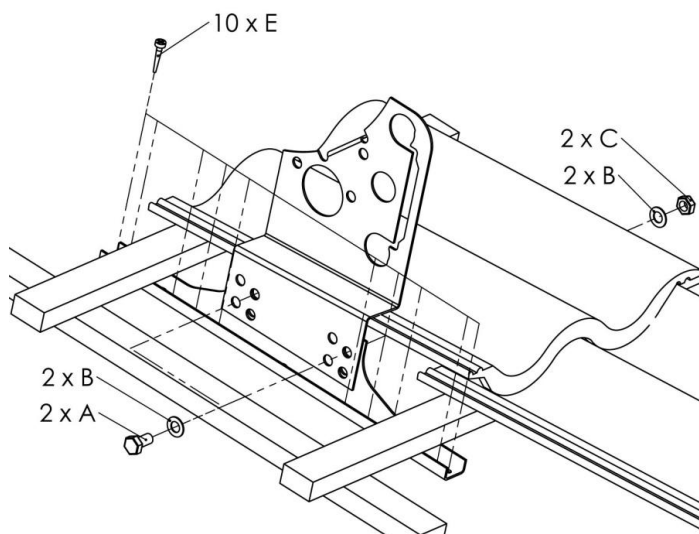
Maks. avstand mellom konsollene 600-900 mm.

Monter konsollen på fotplaten med skrue (A x 2), skive (B x 4) og mutter (C x 2).

Juster inn fotplaten mellom lektene slik at det blir riktig høyde mot taksteinene.

Skru fast fotplaten med treskruer (E x 10) jevnt fordelt på fotplaten.

Bruk skrutrekker med dybdeanslag slik at du ikke skader gjengene.



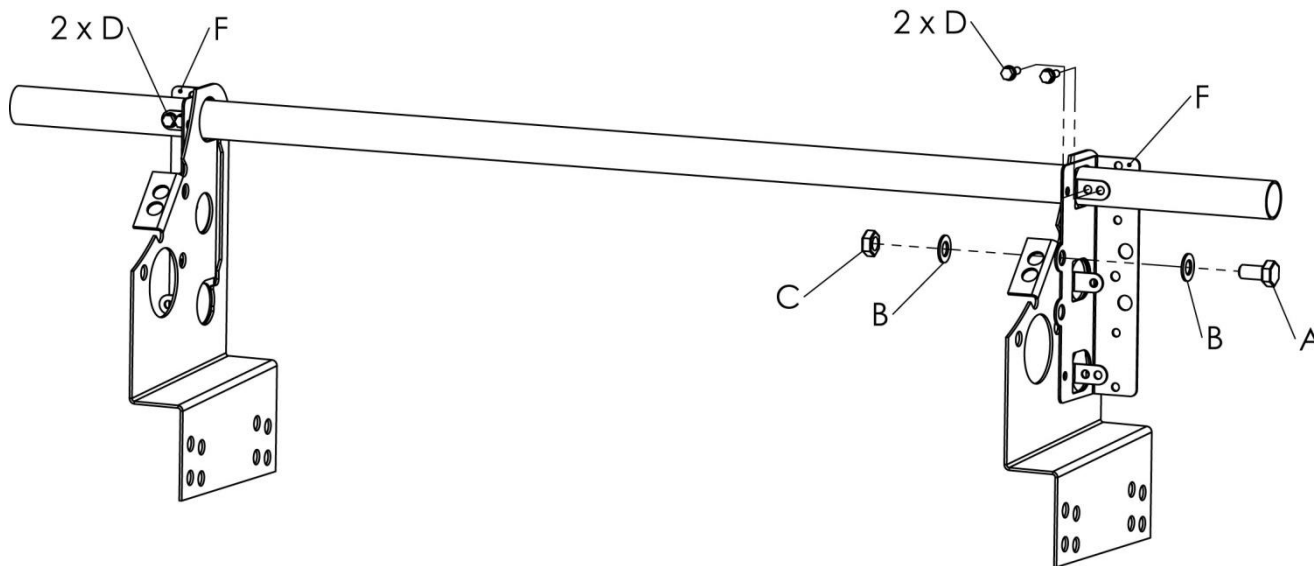
Mønerekkverk 1 m

Skyv røret gjennom konsollene.

Maks. utstikk fra ytterste konsoll 200 mm.

I rekkverkets ene ende monteres lås-settet med skrue (A x 1), skive (B x 2), mutter (C x 1) og skrue (D x 2).

I rekkverkets andre ende monteres lås-settet bare på røret med skruer (D x 2) utenfor den ytterste konsollen.



Mønerekkverket er dimensjonert for forankring av én person med personlig fallsikringsutstyr.

Ved kapping av produkter skal kappeflaten behandles med rustbeskyttelsesmaling.

A= Skrue FZV M10 x 20, B= Skive FZV10,5 mm, C= Mutter FZV M10, D= Selvborende rustfri skrue 20 x 5,5 mm, E= Rustfri treskrue 35 x 4.8 mm, F= Låsett