



## NOCKRÄCKE PÅ PANNTÄCKTA TAK MED UNDERLAGSTAK AV RÅSPONT MIN 17 MM ELLER PLYWOOD MIN 12 MM

### Fotplatta

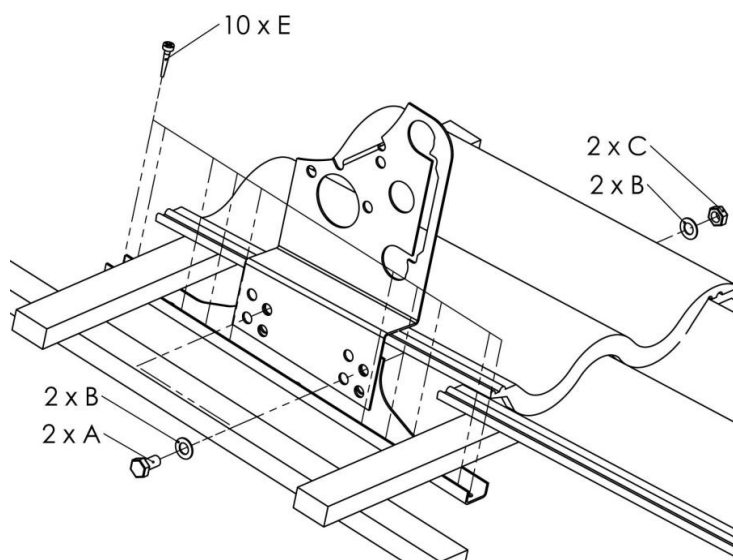
Avstånd mellan konsoler 600-900 mm.

Montera konsolen på fotplattan med skruv (2xA), bricka (4xB) och mutter (2xC).

Justera in fotplattan mellan bärläkten så att rätt höjd erhålls mot takpannan.

Skruva fast fotplattan med träskruvar (10xE) jämnt fördelade över fotplattan.

Använd skruvdragare med djupanslag så att gängorna inte skadas.



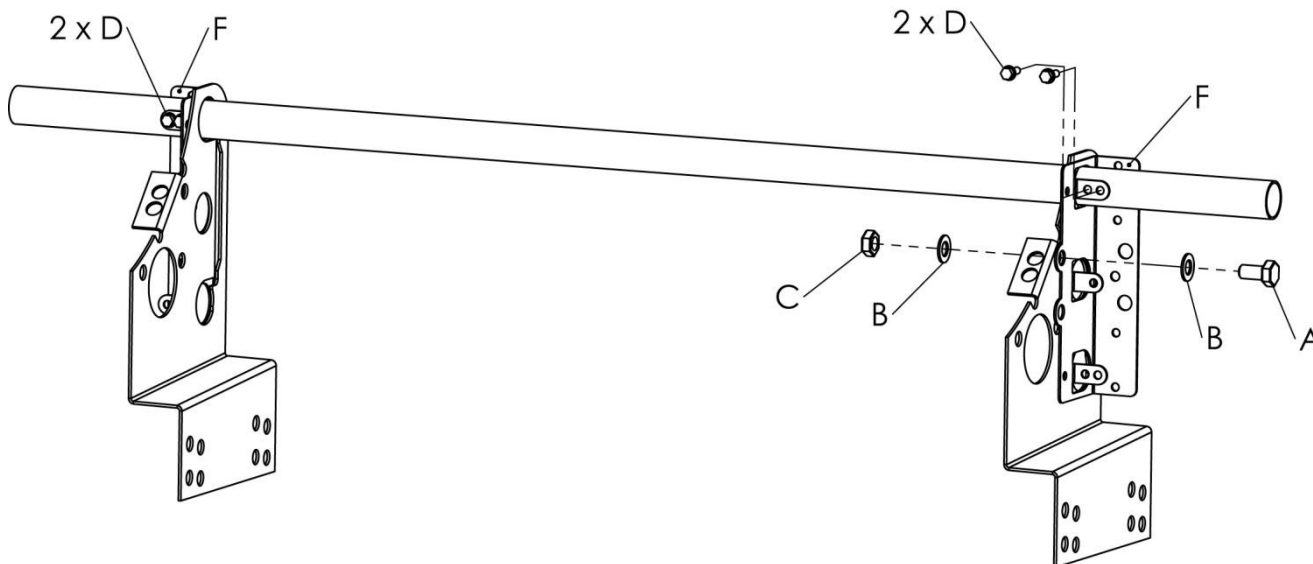
### Nockräcke 1 m

Skjut räcket över konsolerna.

Max utstick från yttersta konsol 200 mm.

I räcket ena ände monteras låssatsen (F) med skruv (1xA), bricka (2xB), mutter (1xC) och skruv (2xD).

I räcket andra ände monteras låssatsen (F) utanför den yttersta konsolen endast på röret med skruv (2xD).



**Nockräcket är dimensionerat för förankring av en person med personlig fallskyddsutrustning.**

Vid kapning av produkter skall kapytorna målas med rostskyddsfärg.

**A= Skruv FZV M10 x 20, B= Bricka FZV10,5 mm, C= Mutter FZV M10, D= Självborrande rostfri skruv 20 x 5,5 mm, E= Rostfri träskruv 35 x 4.8 mm, F= Låssats**