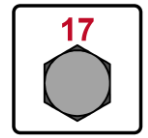
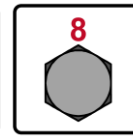
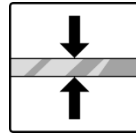




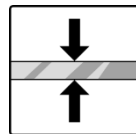
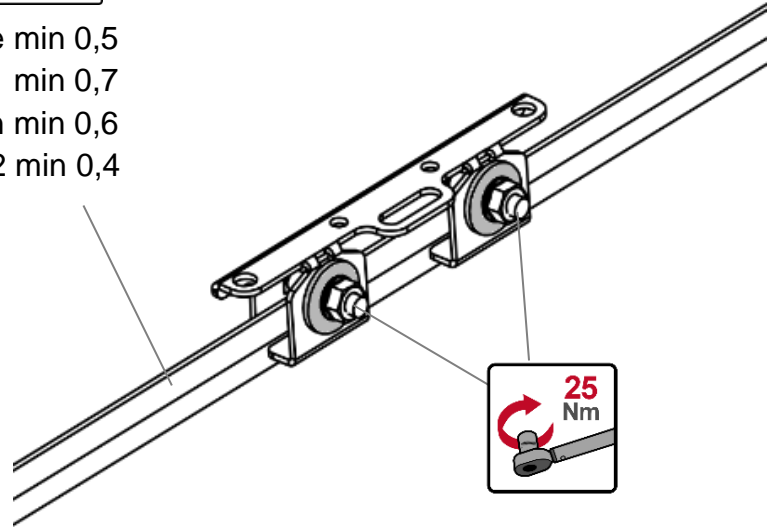
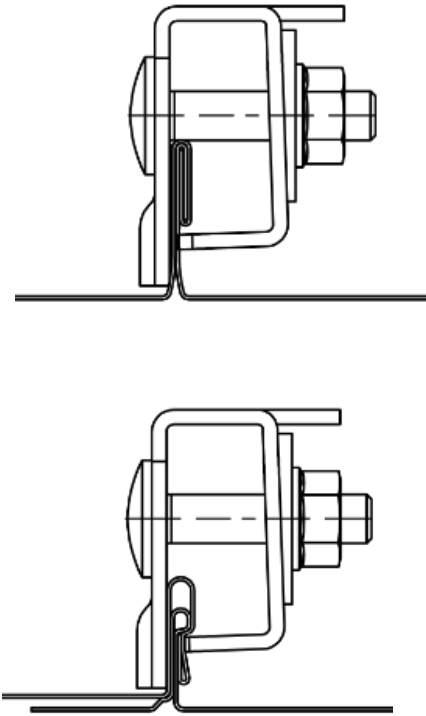
# M-270 2204



[mm]

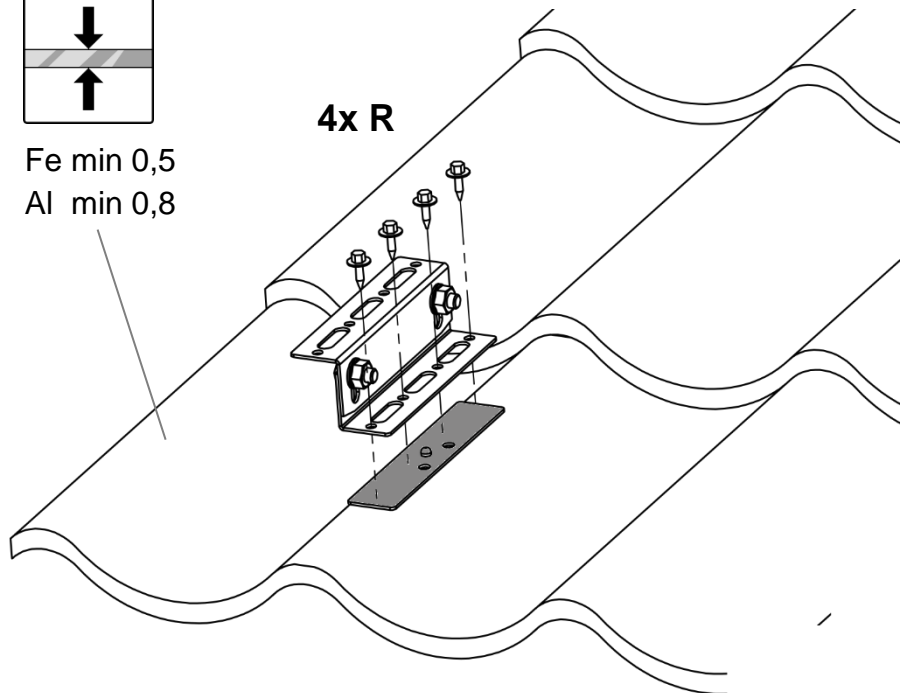
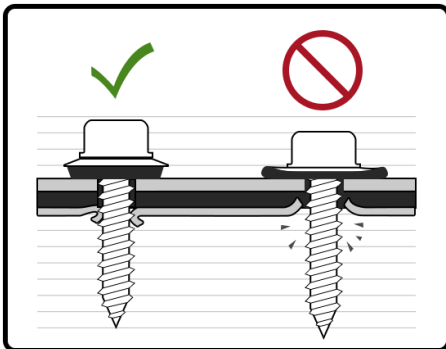


Fe min 0,5  
Al min 0,7  
Zn min 0,6  
A2 min 0,4



Fe min 0,5  
Al min 0,8

4x R



cwlundberg.com

