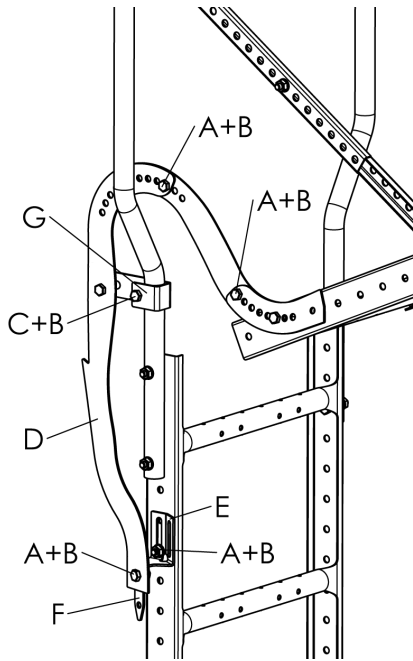




CWL SAFETY SYSTEM

FASADSTEGE

M-273 1807 SE



Skena med löpare

Skena monteras på höger eller vänster sida. Vid vänstermontage monteras löparen enligt **M-264**.

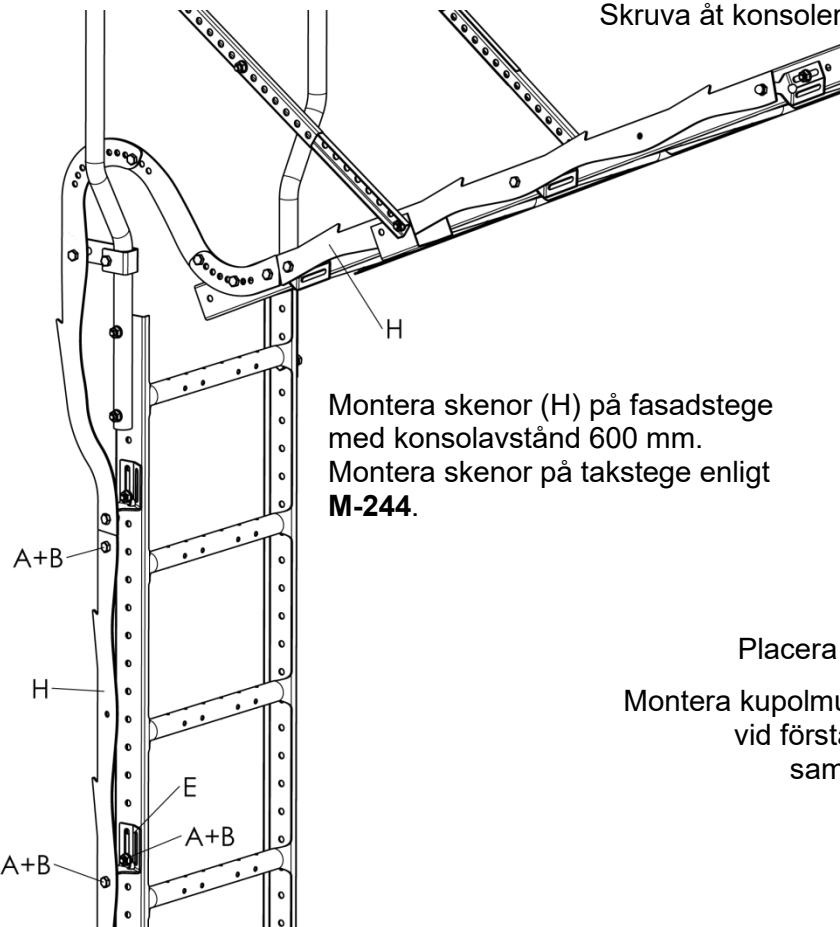
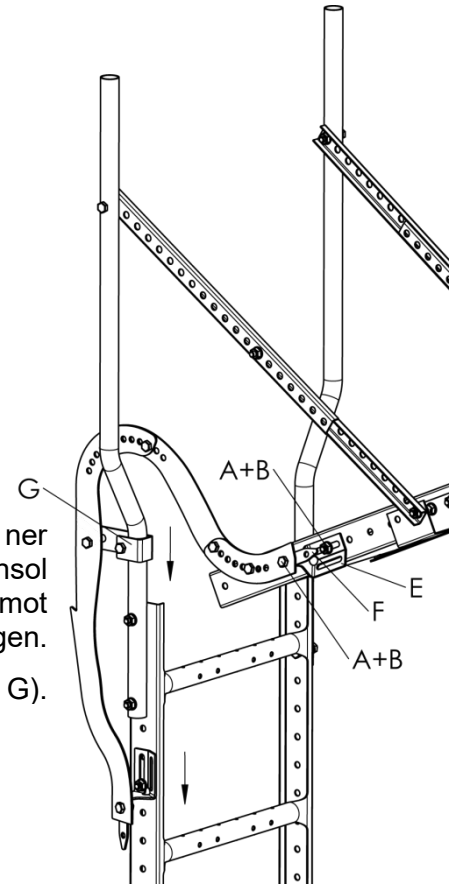
Montera skarv (F) och konsol (E) på övergången (D).

Montera övergång (D) löst mot handledaren med konsol (G) och mot fasadstege med konsol (E).

Ställ in övergången så att den går ner mot takstegen och tangerar strax ovanför den.

Lossa konsol (G) och flytta ner övergången (D) så att konsol (E) kan monteras mot takstegen.

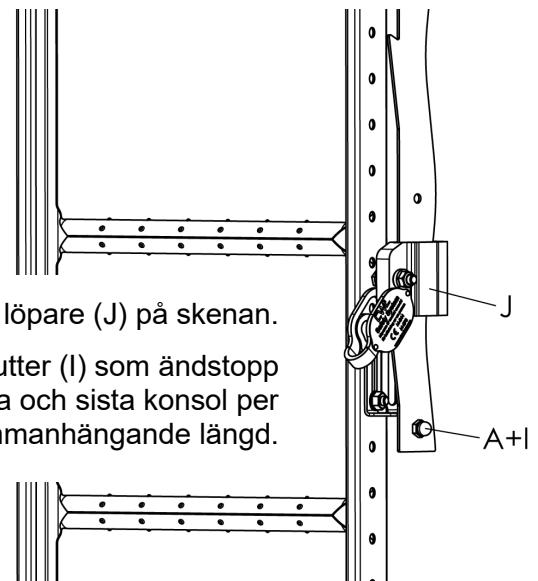
Skruva åt konsoler (E och G).



Montera skenor (H) på fasadstege med konsolavstånd 600 mm. Montera skenor på takstege enligt **M-244**.

Placera löpare (J) på skenan.

Montera kupolmutter (I) som ändstopp vid första och sista konsol per sammanhängande längd.



A= Skruv FZV M10 x 20, B= Flänsmutter FZV M10, C= Skruv FZV M10 x 50, D= Övergång säkerhetsskena fasad till tak, E= Konsol säkerhetsskena, F= Skarv, G= Konsol handledare, H= Säkerhetsskena 300, I= Kupolmutter A2 M10, J= Löpare