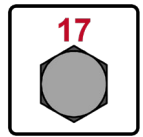




M-284 2311

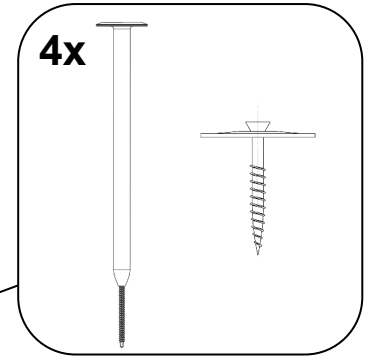
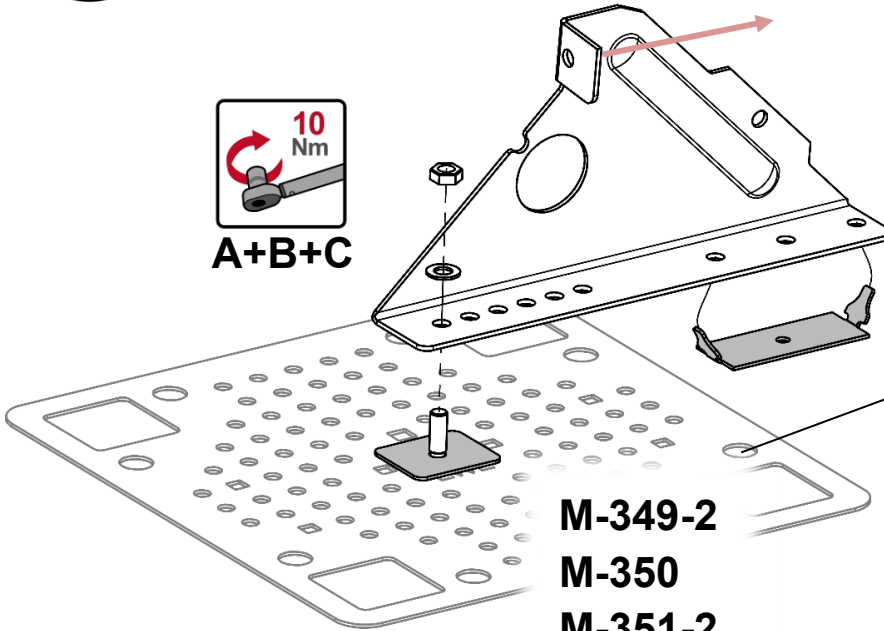
M-283 M-368



[mm]



A+B+C



*PVC, ECB, FPO:

M-349-2

*EPDM:

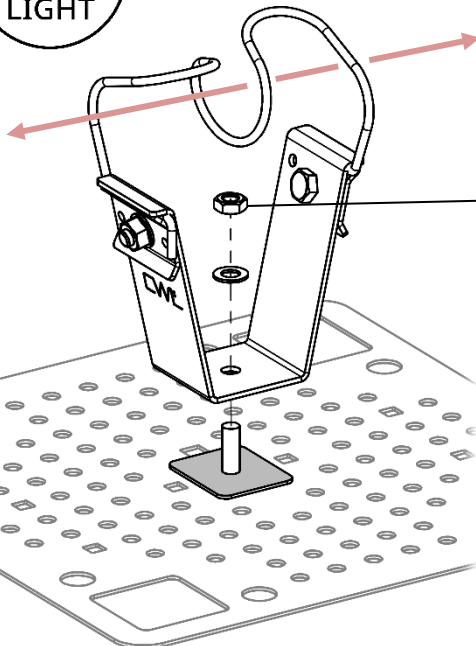
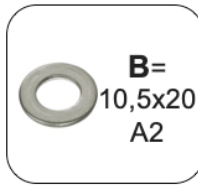
M-351-2 M-352-2

M-349-2

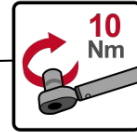
M-350

M-351-2

M-352-2



A+B+C



M-349-1

M-350

M-351-1

M-352-1

