

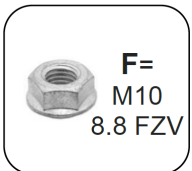


M-286 2311

M-283 M-291 M-368



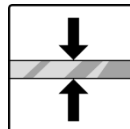
E=
M10x20
8.8 FZV



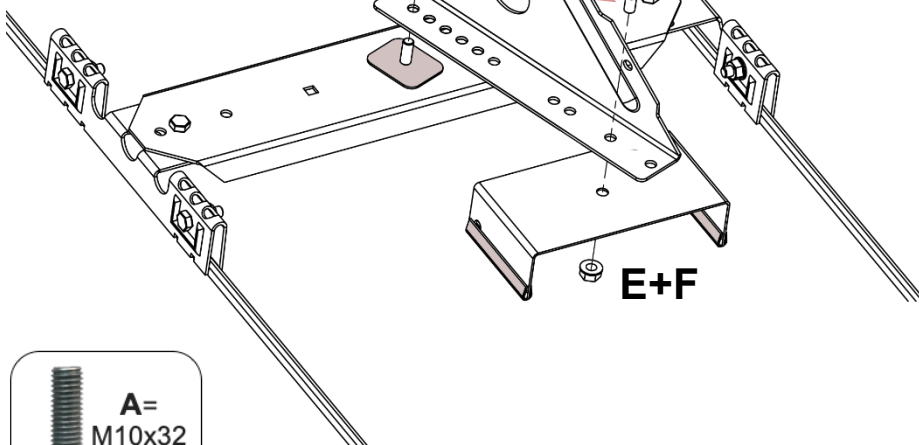
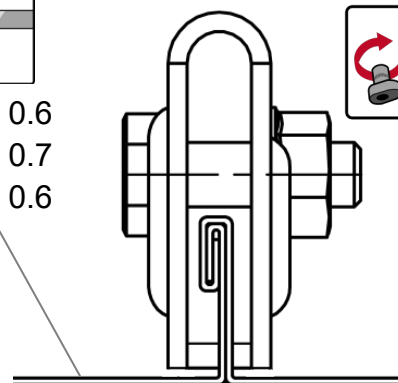
F=
M10
8.8 FZV



A+B+C



Fe min 0.6
Al min 0.7
Zn min 0.6



E+F



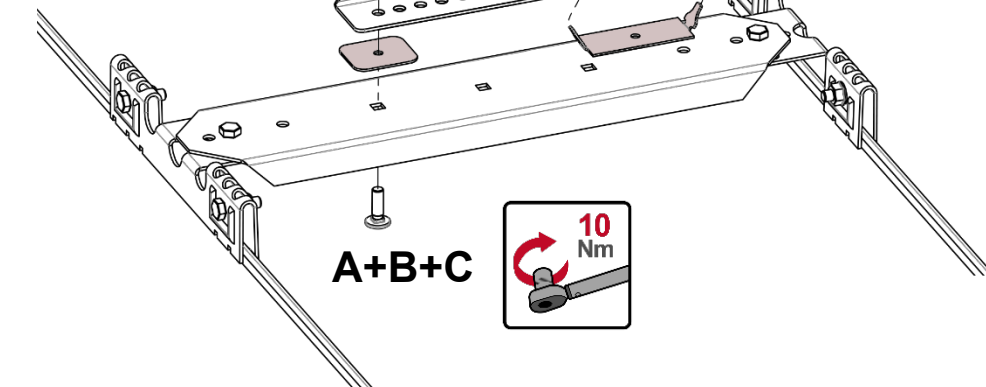
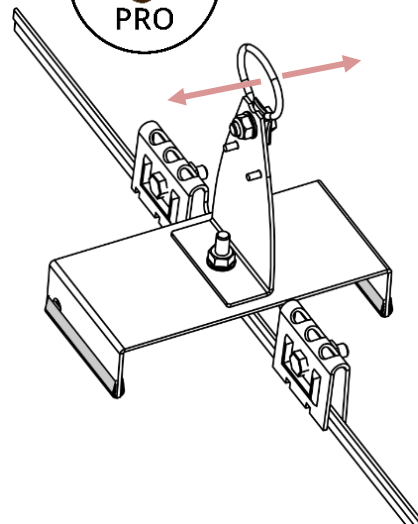
A=
M10x32
A2



B=
10,5x20
A2



C=
M10
A2



A+B+C

