



SIKKERHETSREKKVERK

TAKBRO OG TAKSTIGE

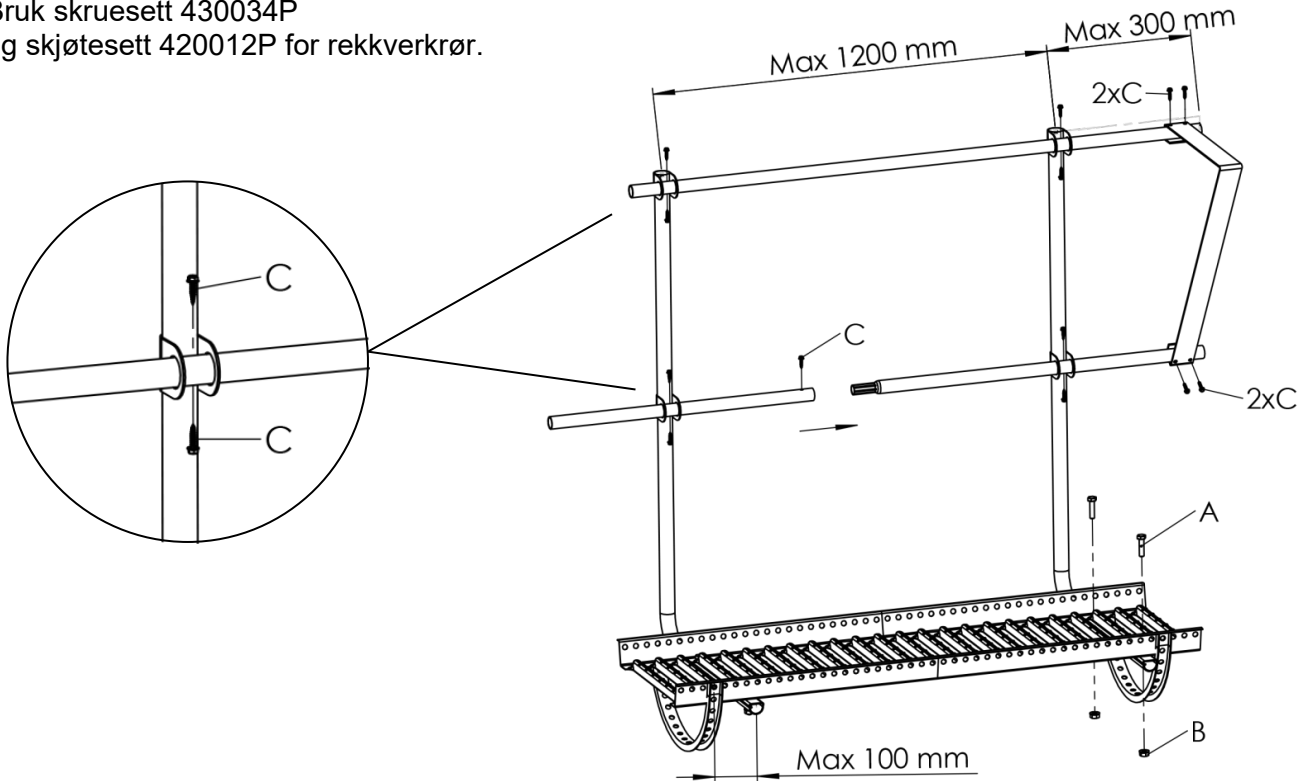
M-294 1804 NO



Sikkerhetsrekkverk til takbro

Rekkverkstolpene monteres i tilknytning til brokonsollene. To selvboende skruer (C) monteres på rekkverkrørene på første og siste stolpe per sammenhengende lengde.

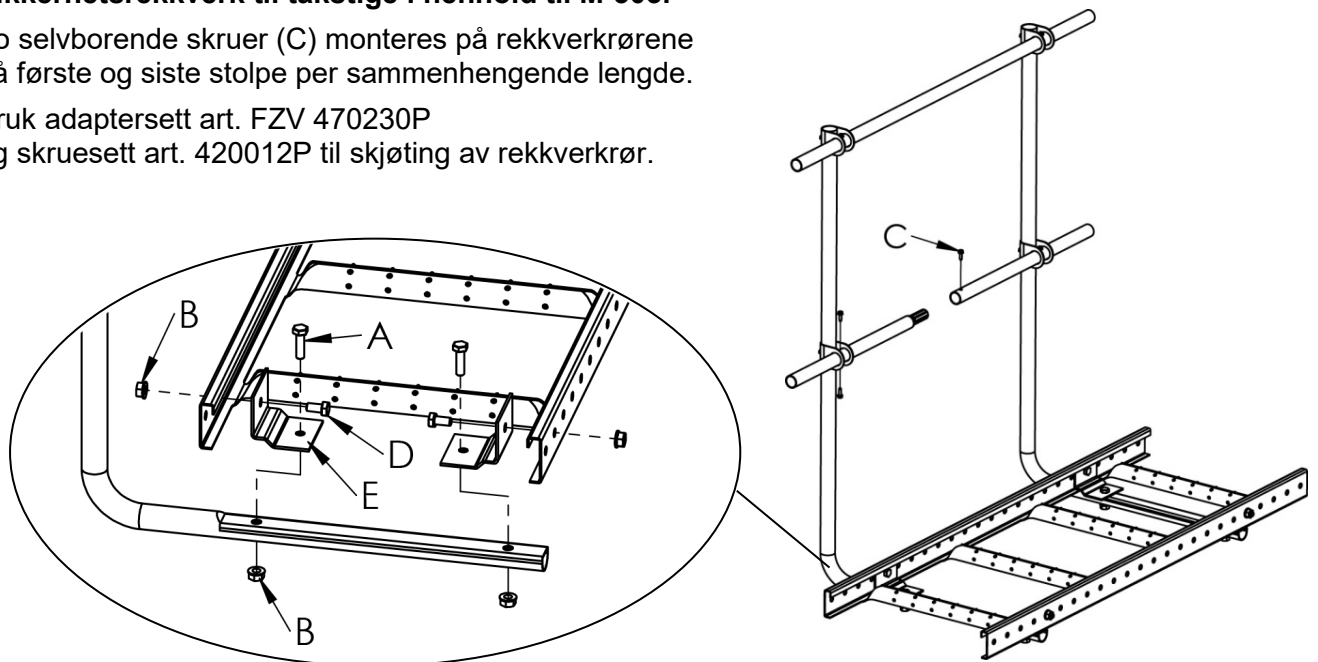
Bruk skruesett 430034P og skjøtesett 420012P for rekkverkrør.



Sikkerhetsrekkverk til takstige i henhold til M-303.

To selvboende skruer (C) monteres på rekkverkrørene på første og siste stolpe per sammenhengende lengde.

Bruk adaptersett art. FZV 470230P og skruesett art. 420012P til skjøting av rekkverkrør.



A= Skruer FZV M10 x 35, B= Flensmutter M10 FZV, C= Selvboende rustfri skruer 20 x 5,5 mm, D= Skruer FZV M10 x 20, E= Adapter