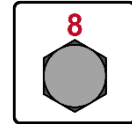
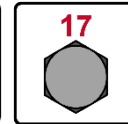




# SKYDDSRÄCKE FÖR GÅNGBRYGGA OCH TAKSTEGE

M-294 2204 SE



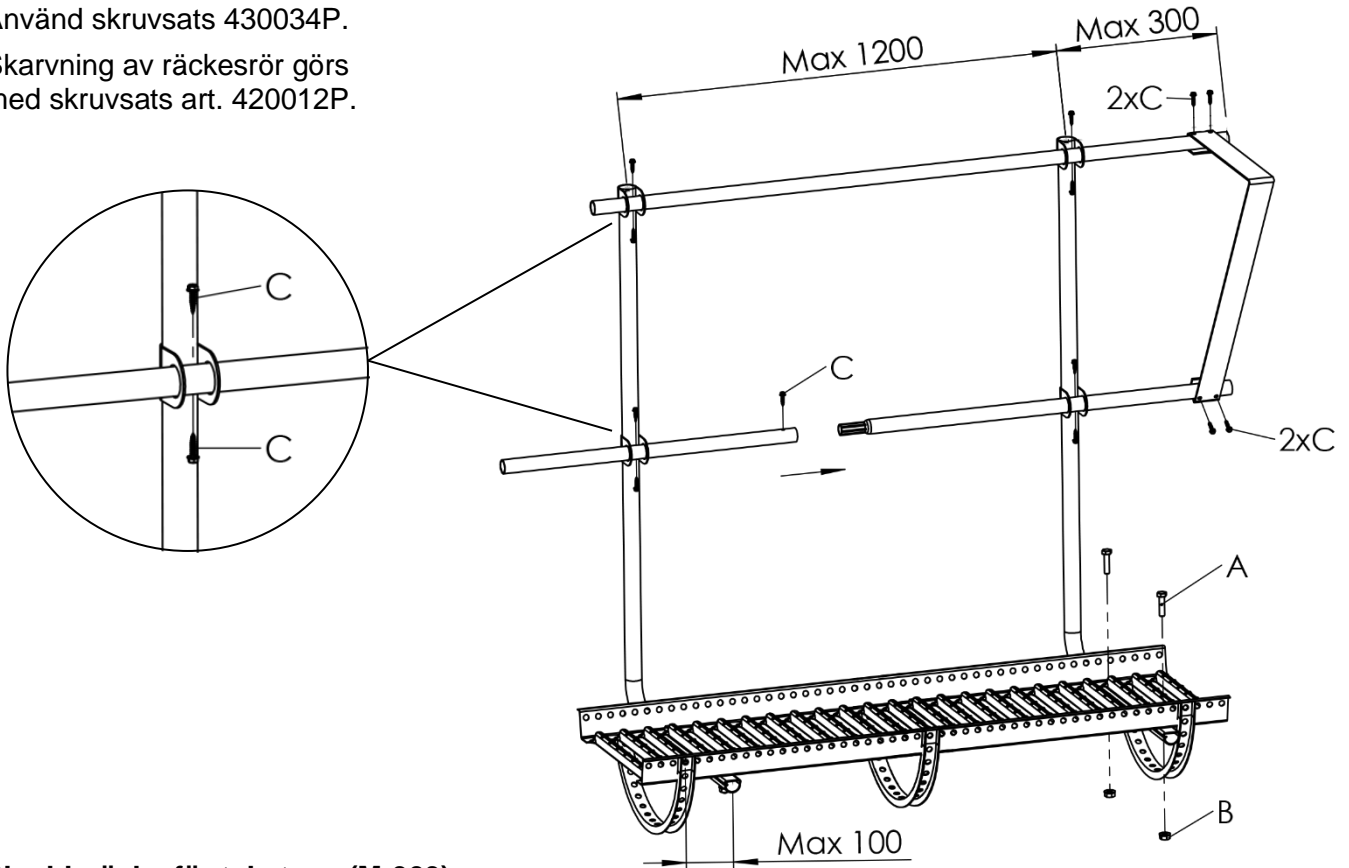
[mm]

## Skyddsräcke för gångbrygga (M-203)

Räckesstolparna monteras i anslutning till bryggkonsolerna. Två självborrande skruvar (C) monteras på räckesrören, på första och sista stolpe per sammanhängande längd.

Använd skruvsats 430034P.

Skarvning av räckesrör görs med skruvsats art. 420012P.

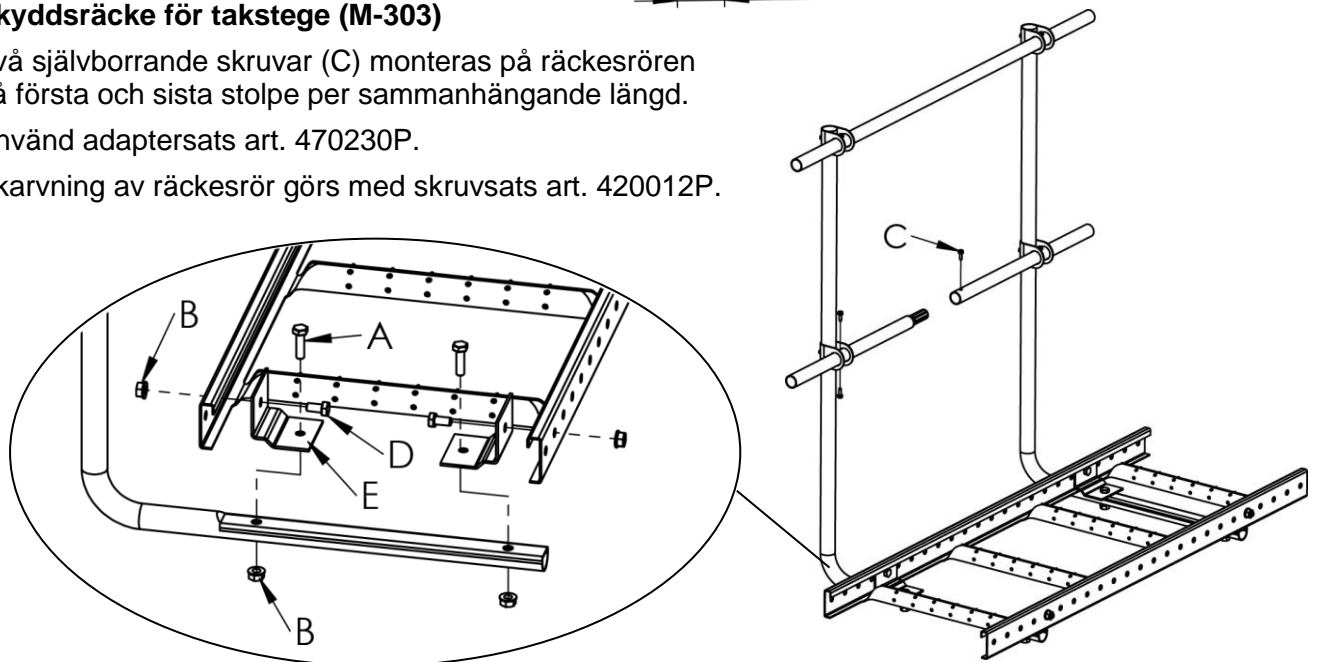


## Skyddsräcke för taksteg (M-303)

Två självborrande skruvar (C) monteras på räckesrören på första och sista stolpe per sammanhängande längd.

Använd adaptersats art. 470230P.

Skarvning av räckesrör görs med skruvsats art. 420012P.



A= Skruv FZV M10 x 35, B= Flänsmutter M10 FZV, C= Självborrande rostfri skruv 20 x 5,5 mm,  
D= Skruv FZV M10 x 20, E= Adapter