



UTFELLBAR HVILEPLATTFORM FOR FASADESTIGE PÅ OVER 8 M

M-295 1805 NO

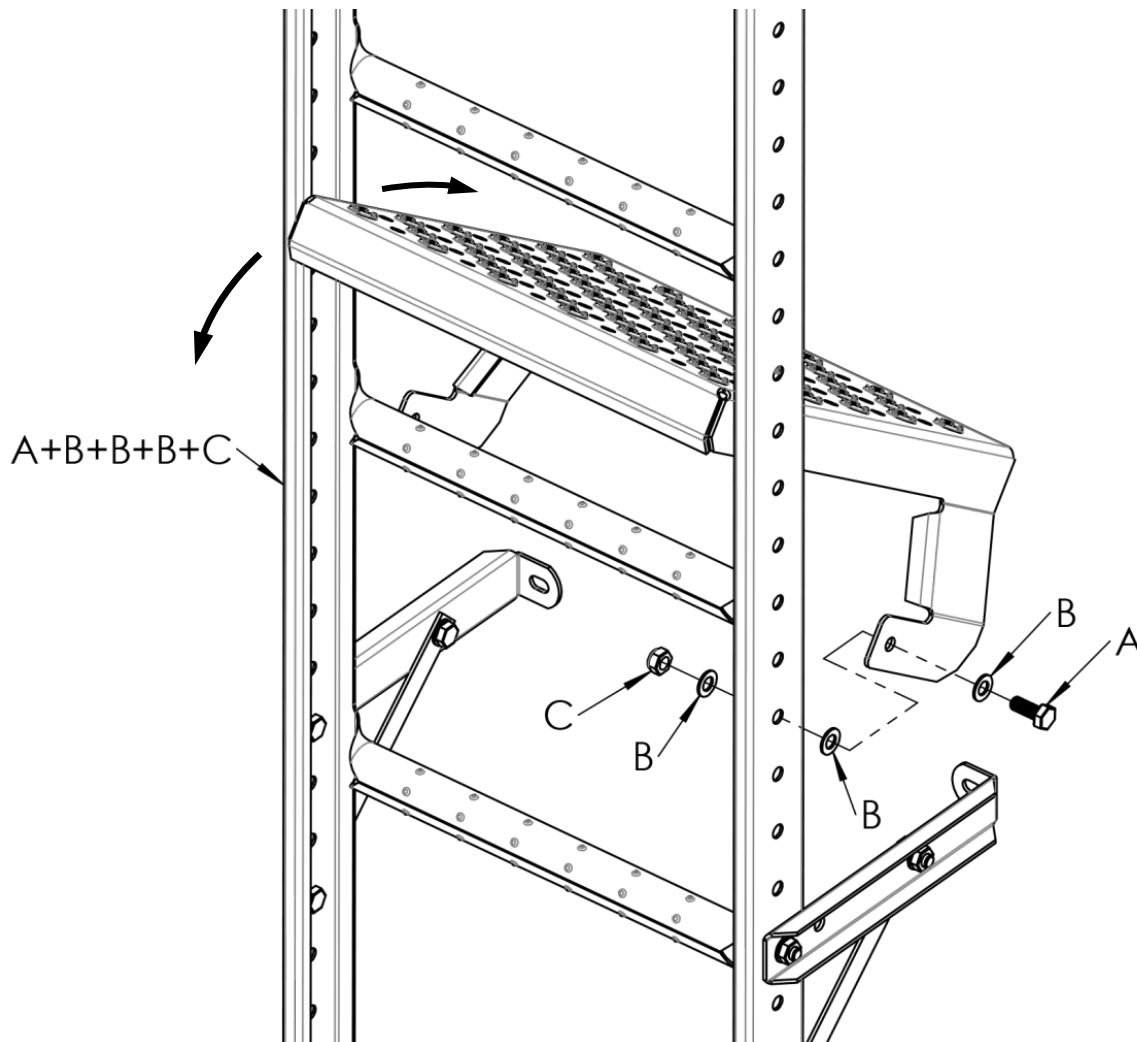


Utfellbar hvileplattform til fasadestige i henhold til M-302

For å øke sikkerheten i lange stiger bør disse utstyres med hvileplattform. Avstanden mellom hvileplattformene bør være på maks. 6 meter.

Monter hvileplattformen på hver side av stigen med skruer (A), skiver (3 x B) og låsemutter (C). Én skive skal monteres på hver side mellom hvileplattformen og utsiden av stigen. Skru helt til og løsne så låsemutteren (C) en halv omdreining.

Velg hull på siden av stigen slik at hvileplattformen kommer rett ovenfor et stige-trinn i utfelt posisjon. Hvileplattformen skal kunne felles ut og inn uten å berøre stige-trinnet ovenfor.



A= Skruer A2 M10 x 25, **B=** Skive A2 10,5 mm, **C=** Låsemutter A2 M10