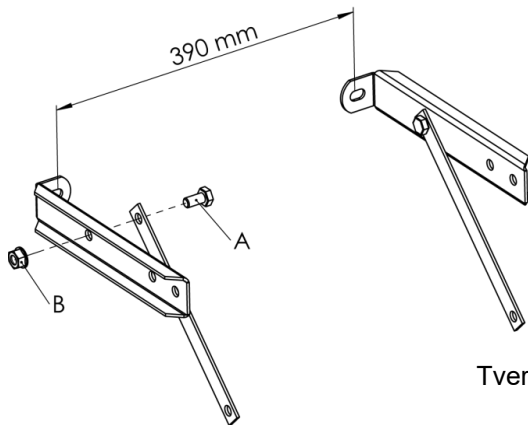


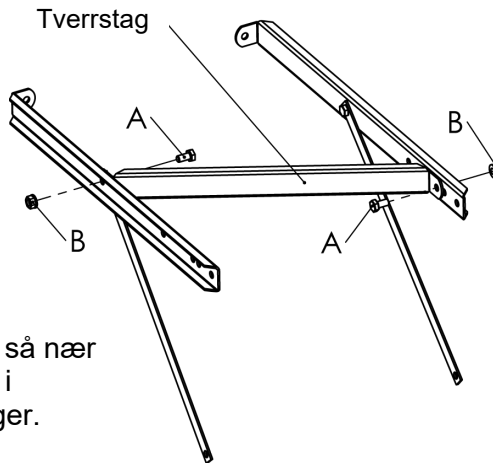
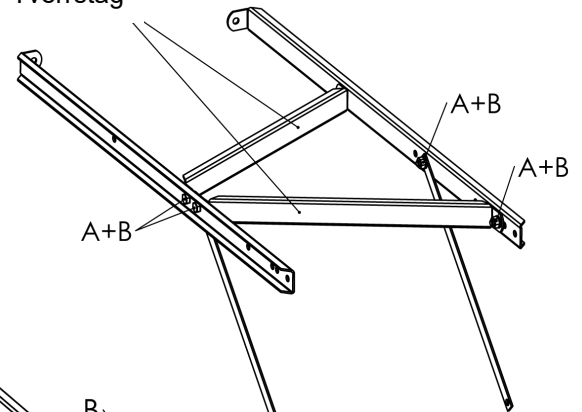


FASADESTIGE

M-302 2107 NO



Tverrstag



Monter det øverste konsollparet så nær takfoten som mulig. Bruk skruer i henhold til fasadens forutsetninger.

Ved montering på fasader av plater eller tre kan man bruke festeplate, se monteringsanvisning **M-130**.

På konsoller med en lengde på 600 mm skal det monteres 1 stk. tverrstag.

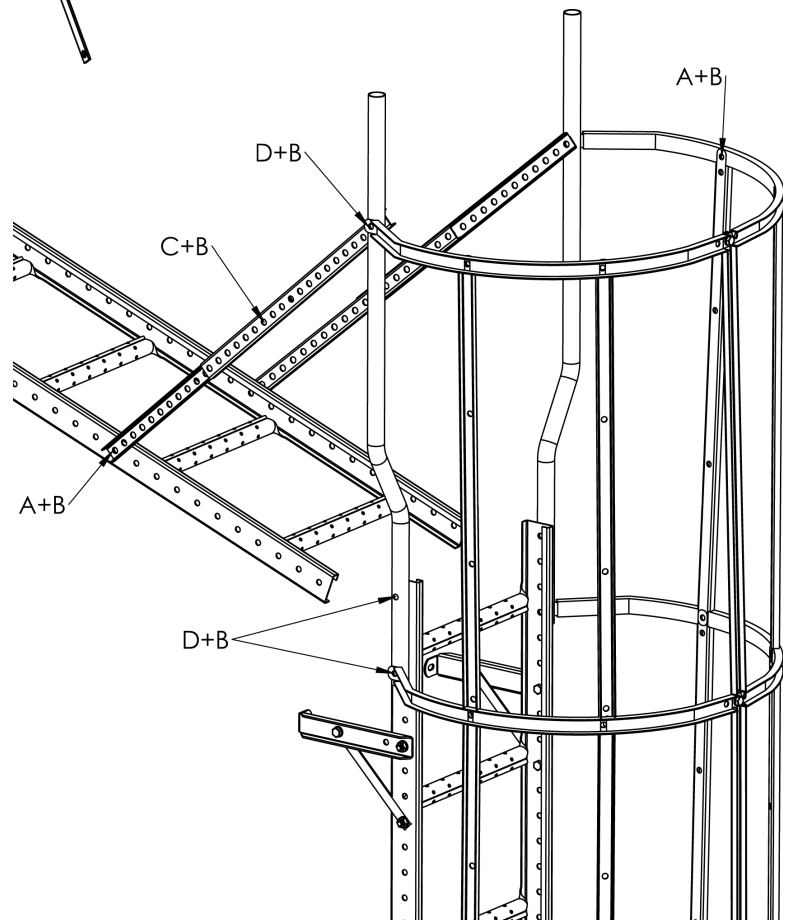
På konsoller med en lengde på 800 mm og 1000 mm skal det monteres 2 stk. tverrstag.

Monter stigen i det øverste konsollparet. Det øverste trinnet skal være ca. 30 mm over takrenne eller takkant.

Skjøting av stiger gjøres med skjøtesett 470285P.

Maks. C-avstand konsoller 2400 mm.

- Gelenderet skal festes med stagsett i taket eller en annen fastmontert adkomstordning.
- Bøy inn ryggbøylene slik at de passer med bredden på gelendret eller stigenes sider.



cwlundberg.com

A= Skruer FZV M10 x 20, B= Flensmutter FZV M10, C= Skruer FZV M10 x 35, D= Skruer FZV M10 x 50