



TAKSTEGE

CWL0213-1

M-303 2209 SE

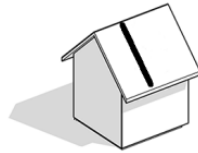


Takstege,
godkänd från 10° taklutning

C-avstånd distanskonsoler max 1700 mm.

Minst 3 st **takinfastning** per sammanhängande längd, **monteras till distanskonsoler med max C-avstånd 3400 mm** (varannan distanskonsol). Distanskonsolen närmast nock och närmast takfot ska alltid monteras med takinfästning.

Takstegens utstick från distanskonsol max 200 mm.



Takinfastning

Tätskikt/matta och släta ytor

M-085

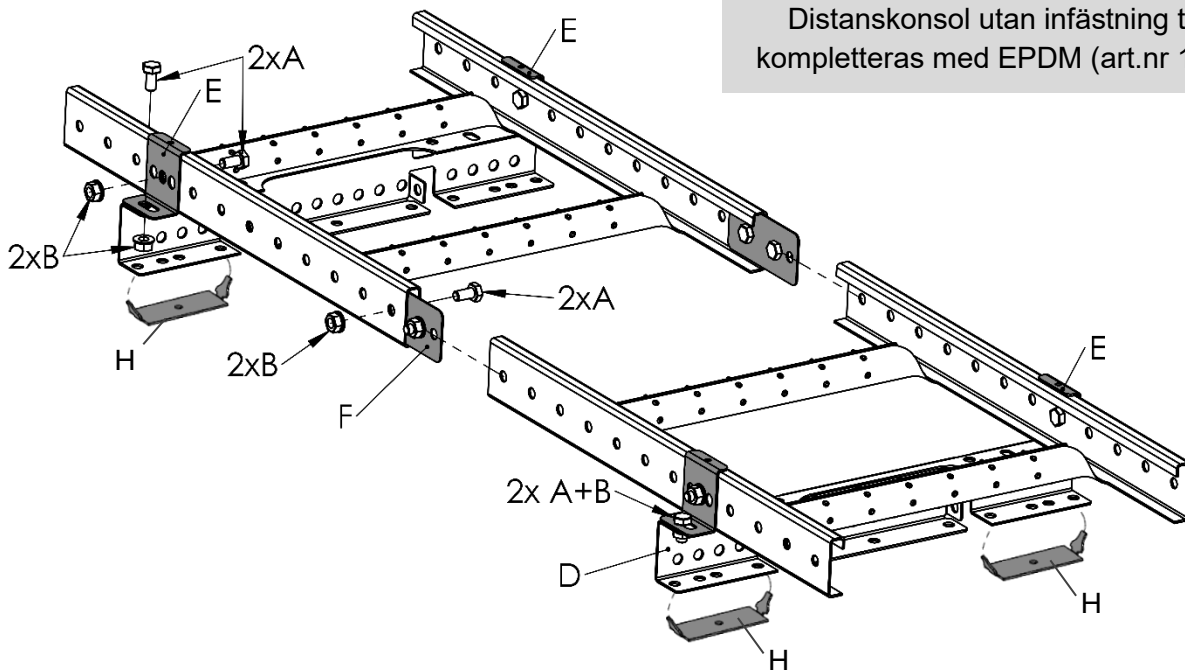
Panntäckta tak

M-201

Plåttak

M-202

Observera att antal takinfästningar i flera fall blir färre än antal distanskonsoler. Distanskonsol utan infästning till tak kompletteras med EPDM (art.nr 100579)

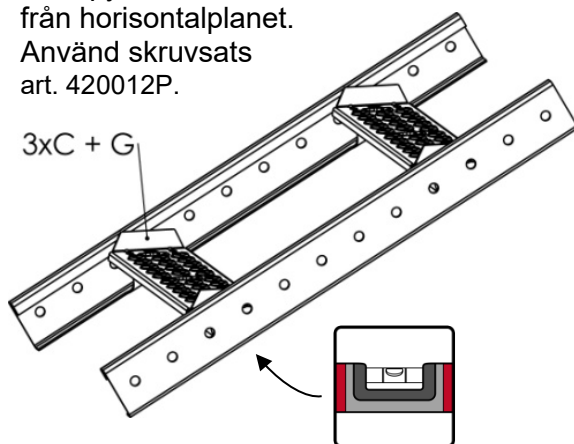


Taklutning 10-45°

Takstege med trappsteg. (TA)

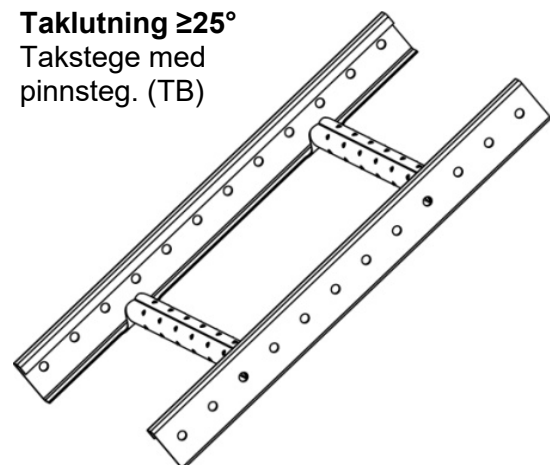
Trampytan får avvika max 3° från horisontalplanet.

Använd skruvsats art. 420012P.

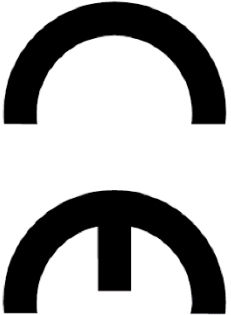


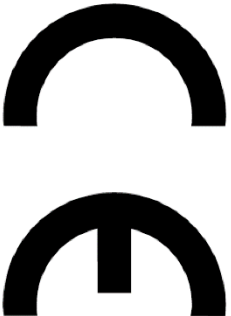
Taklutning ≥25°

Takstege med pinnsteg. (TB)



A= Skruv FZV M10 x 20, B= Flänsmutter M10 FZV, C= Självborrande rostfri skruv 20 x 5,5 mm, D= Distanskonsol, E= Låsning, F= Skarv, G= Trappsteg, H= EPDM

	
Year: 21	
CW Lundberg Industri AB, Landsvägen 52, SE-792 22 Mora	
Identification code: CWLRL03A	
Declaration of Performance, DoP nr CWL0211-1	
Notified body: NB 0402	
Harmonized standard: EN 12951:2004	
Permanently fixed roof ladder Roof ladder may be used as anchor point for personal fall protection equipment C2-TA	
Mechanical resistance:	Deemed to satisfy
External fire performance and reaction to fire:	A1
Durability of mechanical resistance:	Deemed to satisfy

	
Year: 21	
CW Lundberg Industri AB, Landsvägen 52, SE-792 22 Mora	
Identification code: CWLRL03B	
Declaration of Performance, DoP nr CWL0212-1	
Notified body: NB 0402	
Harmonized standard: EN 12951:2004	
Permanently fixed roof ladder Roof ladder may be used as anchor point for personal fall protection equipment C2-TB	
Mechanical resistance:	Deemed to satisfy
External fire performance and reaction to fire:	A1
Durability of mechanical resistance:	Deemed to satisfy